

BALANCÍN DE 3 PLAZAS convertible en cama

IMPORTANTE – CONSERVESE PARA CONSULTA POSTERIOR: LEER ATENTAMENTE

SOLO PARA USO DOMESTICO

PARA MONTAR POR UNO MISMO

Consejos de utilización

- Colocar el balancín de forma estable sobre un suelo plano.
- Verificar y controlar regularmente la fijación de los tornillos.
- Mantenerlo alejado de las llamas.

Mantenimiento

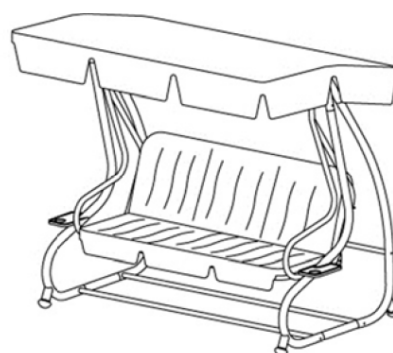
- Lavar con agua y jabón.
- Retirar el polvo regularmente con la ayuda de un paño suave y de agua clara.
- No utilizar detergentes o productos abrasivos para su limpieza.

Condiciones de almacenaje

- Después de cada utilización guarde el producto seco en el resguardo de la intemperie, lo que prolongará la vida de vuestro producto.
- No guardar nunca húmedo.
- Se aconseja guardar el balancín en un lugar seco, una vez limpio y seco.

Atención a los riesgos de pellizco o corte durante el montaje.

El fabricante declina toda responsabilidad en caso de deterioros debidos a una mala instalación o por causas meteorológicas.



IMPORTADO POR:

EHLIS S.A.

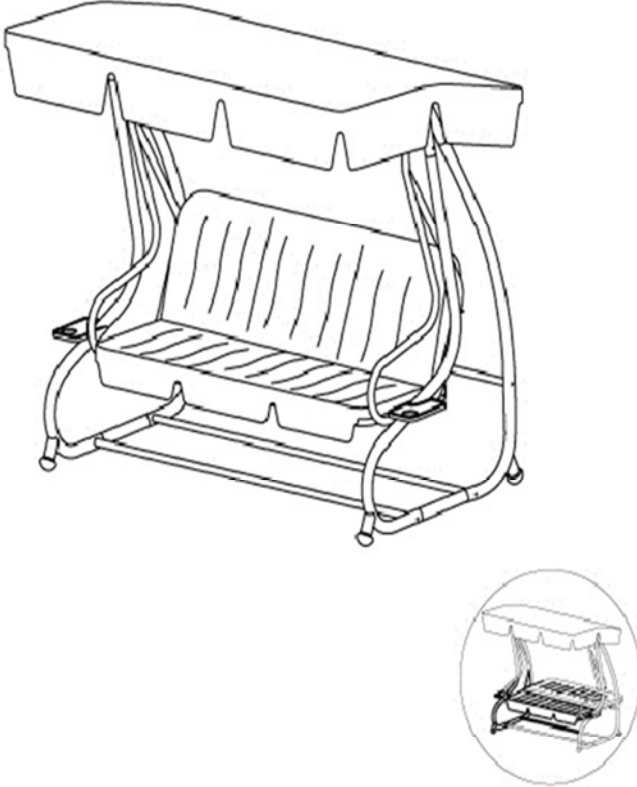



















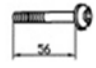
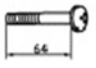
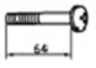
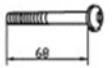








CALLE SEVILLA Nº 4

ZONA INDUSTRIAL NORESTE

08740 SANT ANDREU DE LA BARCA

BARCELONA SPAIN

IMPORTANTE-CONSERVE ESTA INFORMACIÓN PARA SU CONSULTA POSTERIOR

								
	A 2		B 2		C 1			
								
	E 2		F 1		G 2		H 2	
								
	I 1		I1 1		J 1		K 2	
								
	L 2		M 1		N 1		O 1	
								
	Z2 2		R 2		D 2		P 1	
								
Q 4		S 2		S 2		T 10		
								
U 8		V 2		W 8		X 4		
								
Y 2		Z 10		AA 2		BB 1		

