



INSTRUCCIONES IMPORTANTES DE SEGURIDAD

INSTRUÇÕES IMPORTANTES DE SEGURANÇA / IMPORTANT SAFETY INSTRUCTIONS

REF. 07643

BBQ ELECTRICA DE PIE

GRELHADOR ELECTRICO PE / ELECTRIC BBQ



GRUPO EDM garantiza todos sus productos, declinando toda responsabilidad frente a daños originados por una incorrecta instalación de sus artículos.

IMPORTADO POR: www.edmgrupo.com

ELEKTRO 3, S.COOP.C.L F-43389675

Pol. Ind. Alba - C/ de Barenys nº21 - 43480 Vila-Seca (Tarragona) Spain
www.elektro3.com

EUROPEA DE MATERIALES Y ACCESORIOS ELECTRICOS, S.L - DIMATEL B-47605639

Pol. Ind. La Mora - Avenida los Alamos, nº23-B - 47193 La Cisterniga (Valladolid) Spain · www.dimatel.es

A GRUPO EDM dá garantia a todos os seus produtos, declinando toda responsabilidade por danos originados por utilização/instalação incorrecta dos seus productos.

FABRICADO EN R.P.CH.



INSTRUCCIONES DE USO

INSTRUCCIONES DE SEGURIDAD

LEA ESTAS INSTRUCCIONES CON ATENCION Y GUARDELAS PARA PODER CONSULTARLAS EN UN FUTURO - PARA REDUCIR LOS POSIBLES RIESGOS POR INCENDIO, DESCARGAS ELÉCTRICAS O DE DAÑOS PERSONALES, TENGA EN CUENTA LO SIGUIENTE

INFORMACION GENERAL

Antes de poner el aparato en funcionamiento, lea con atención las siguientes instrucciones. Guarde el folleto en un lugar seguro para que pueda consultarlo en cualquier momento.

Después de quitar el embalaje, asegúrese de que el aparato esté en buen estado, si tiene dudas no utilice el aparato y devuélvaselo a su distribuidor.

El embalaje está compuesto de plásticos, y otros... Que podrían resultar peligrosos por lo que sería aconsejable mantener fuera del alcance de niños.

- El aparato es de uso sólo doméstico.
- No manipule el aparato con las manos mojadas ni lo sumerja en agua o cualquier otro líquido.
- Antes de limpiarlo observe que esté desconectado.
- Este aparato no lo pueden utilizar los niños menores de 8 años y personas con capacidades físicas, sensoriales o mentales reducidas o falta de experiencia y conocimiento. Los mayores de 8 años pueden con su debida supervisión i/o formación apropiada respecto al uso del aparato de manera segura y que comprenden los peligros que conllevan.
- Mantenga el aparato fuera del alcance de los niños menores de 8 años.
- Se deberá supervisar a los niños para asegurarse de que no juegan con el aparato, ya que no es un juguete.
- No ponga el funcionamiento el aparato si observa que el aparato no funciona correctamente.
- Este aparato ha sido concebido solo para uso doméstico y no debe ser utilizado con ningún otro objetivo o aplicación, por ejemplo el uso no doméstico o en una aplicación comercial.
- Este aparato no ha sido concebido para ser utilizado por personas (incluidos los niños) con facultades físicas, sensoriales o mentales reducidas, o sin experiencia ni conocimiento del producto, a menos que hayan recibido supervisión o instrucciones respecto al uso del aparato por parte de una persona responsable de su seguridad.
- Los niños deben ser vigilados para garantizar que no juegan con el aparato.
- Si el cable de alimentación está dañado, deberá ser sustituido por el fabricante, el servicio técnico o persona con formación similar para evitar cualquier peligro.
- Apague el aparato y desenchufe el cable de alimentación antes de cambiar cualquier accesorio o acercarse a las piezas móviles del aparato.

INSTRUCCIONES DE SEGURIDAD

- **CUIDADO:** bajo ninguna circunstancia cubra la parrilla de la barbacoa con papel de aluminio, vajilla de barbacoa u otros utensilios, ya que el aumento de temperatura podría causar daños irreparables a la parrilla.
- Antes de usar la barbacoa, asegúrese de revisar minuciosamente el cuerpo principal y los accesorios que se le ajusten, por si hubiera algún signo de daños. En caso de encontrarse algún daño, el aparato debe dejar de usarse.
- Durante su uso, la barbacoa debe estar situada en un plano horizontal, con superficie resistente al calor, alejada de salpicaduras y de suciedad. Cuando los alimentos puestos en la parrilla contienen alta cantidad de grasa o humedad es difícil evitar las salpicaduras.

- Tenga cuidado de no colocar el aparato cerca de una pared o esquina y asegúrese de que no haya productos inflamables almacenados cerca.
- Recuerde que los alimentos con alto contenido en humedad o grasa pueden llegar a arder.
- Antes de usar la parrilla, compruebe siempre que el elemento que se vaya a calentar se ajuste correctamente a las dimensiones de la parrilla y que ésta se encuentre cerrada.
- Durante su uso, la barbacoa debe ser supervisada en todo momento. Por cuestiones de seguridad, mantener siempre alejado del alcance de los niños.
- Bajo ninguna circunstancia debe emplearse con el aparato carbón u otro combustible sólido o líquido.
- Debe tenerse en cuenta que las superficies del aparato, así como la resistencia, alcanzan altas temperaturas durante su uso. Por ello, aunque la barbacoa haya sido apagada, ésta no debe ser manipulada hasta que se haya enfriado. En caso contrario, se corre el riesgo de sufrir quemaduras.
- Para evitar el riesgo de electrocución, la resistencia y el cable de alimentación no deben ser sumergidos en líquidos o incluso entrar en contacto con ellos.
- Debe evitarse que el cable de alimentación entre en contacto con partes calientes del aparato.

El aparato debe siempre desenchufarse:

- en caso de mal funcionamiento.
 - antes de su limpieza o mantenimiento.
 - después de su uso.
- El uso de un alargador de carrete puede producir una pérdida de potencia, posiblemente combinada con un aumento de la temperatura del cable, por lo que será necesario desenrollar completamente el cable del carrete.
 - Antes de transportar o almacenar la parrilla, debe asegurarse de que éste se haya enfriado lo suficiente.
 - Asegúrese de que la parrilla no quede almacenada a la intemperie o en cualquier otro lugar donde se vea expuesto a grandes cambios de temperatura o a altas humedades.
 - No se aceptarán responsabilidades cuando el daño sea resultado del uso inapropiado del aparato o del incumplimiento de las instrucciones.
 - Esta barbacoa ha sido diseñada solo para su uso doméstico y no para su uso comercial.
 - Para el adecuado cumplimiento de las normas de seguridad y para evitar daños, cualquier reparación de los accesorios eléctricos del aparato debe ser realizada por personal especializado. Las reparaciones inapropiadas conllevan situaciones de peligro para el usuario.
 - En caso de que la barbacoa funcione inadecuadamente o si se encuentra dañada, por favor contacte con el servicio técnico autorizado más cercano, ya que serán precisas herramientas especiales para su reparación. Nunca intente reparar la barbacoa por sí solo.

PRECAUCIÓN: Solo para uso en interiores.

PRECAUCIÓN: Nunca sumerja la resistencia, la caja de control y el enchufe en el agua.

- Este aparato puede ser usado por niños a partir de los ocho años, así como por personas inexpertas o con discapacidad física, sensorial o mental, siempre y cuando sean supervisadas o hayan sido adecuadamente instruidas para el uso del mismo, atendiendo especialmente a los daños que un mal uso puede ocasionarles. Este aparato no es un juguete.
- Las labores de limpieza y mantenimiento no deben ser hechas por niños, a menos que sean mayores de ocho años y, en ese caso, deben hacerlo siempre bajo supervisión.
- Mantener el aparato y su cable lejos del alcance de niños menores de ocho años.
- Los niños deben ser vigilados para evitar que jueguen con el aparato.
- Este aparato no está pensado para ser manejado por medio de un temporizador externo ni por un sistema de control remoto.

- La temperatura de las superficies accesibles del aparato pueden ser altas cuando éste se encuentra en funcionamiento.

PRECAUCIÓN: Si el cable de alimentación está dañado, debe ser reemplazado por el fabricante, el personal de servicio o una persona igualmente preparada, para evitar cualquier perjuicio.

PRECAUCIÓN: Este aparato no debe ser usado con carbón u otros combustibles similares.

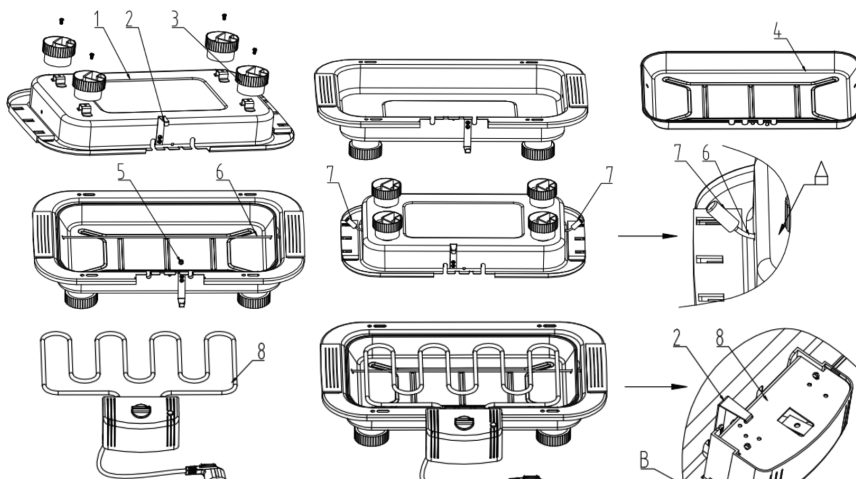
PRECAUCIÓN: Este aparato no admite el uso de papel de plata.

PRECAUCIÓN: Para evitar sobrecalentamientos, este aparato no debe ser cubierto con ningún material sólido o flexible, como bandejas de aluminio, papel de aluminio o bandejas hechas de cualquier otro material resistente al calor. El uso de estos utensilios sobre la parrilla pueden afectar a la seguridad del producto y puede conllevar serios daños.

MONTAJE

Antes de usar por primera vez:

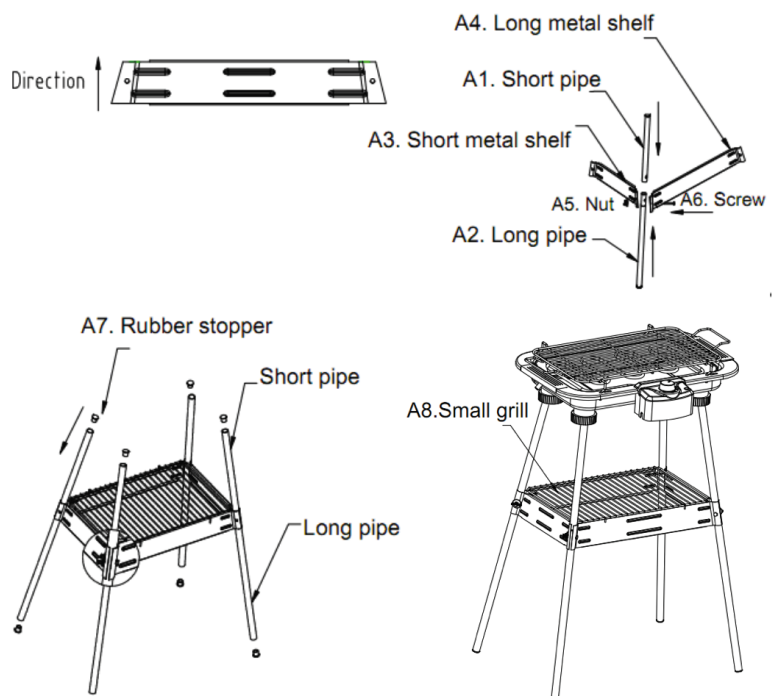
1. Retire los materiales de embalaje del aparato.
2. Limpie la parrilla y sus accesorios.
3. Sujetar las 4 piezas de pie de plástico en la parte posterior del cuerpo. Ver imagen nº 2 abajo.
4. Llene el cuerpo con agua hasta la marca '1.0L'.
5. Inserte el tubo de metal recto a través de los 2 agujeros de la placa de zinc y el cuerpo en ambos lados.
6. Ponga los dos casquillos de goma en los lados izquierdo y derecho del tubo de metal recto para evitar el sobrecalentamiento. Ver imagen nº 5 abajo.
7. Fijar el estante de la parrilla en la parte superior.
8. Deje que la parrilla se caliente por un momento sin ningún alimento en la parrilla. Esto reducirá el olor al encender una parrilla nueva (Se puede emitir un ligero olor y un poco de humo. asegurar una ventilación suficiente).



1. Cuerpo
2. Gancho de metal
3. pie de plástico
4. Bandeja/depósito de agua
5. Tuerca
6. tubo de metal recto
7. tomas de goma
8. elemento calefactor
9. parrilla

MONTAJE DEL SOPORTE

1. Fije el tubo corto (A1) en el tubo largo (A2) como se muestra en la imagen superior. Repetir el procedimiento para todas las demás patas.
2. Utilice el tornillo M4 (A6) para fijar a los todos las paredes laterales cortas (A3) y también las paredes laterales largas (A4) junto con los tubos de las patas ya fijados en el paso anterior. Luego utilice la tuerca de mariposa (A5) para fijar de forma segura y fiable.
3. Termine todo el montaje con los otros 3 lados del soporte, como en los procesos 1 y 2,
4. Fijar en el soporte el tapón de goma en cada pata como en la imagen (A7). A continuación coloque la parrilla pequeña encima, sujetándola y apoyandola en todas las paredes laterales del soporte que acabas de montar (figura A8).
5. Fije la barbacoa acabada según las instrucciones anteriores en el apartado "MONTAJE" en la parte superior de las patas, de acuerdo con la última figura de abajo.
6. Deje que la parrilla se caliente por un momento sin ningún alimento en la parrilla. Esto reducirá el olor al encender una parrilla nueva (Se puede emitir un ligero olor y un poco de humo. asegurar una ventilación suficiente).



ANTES DEL PRIMER USO

Limpie la parrilla y sus accesorios. Cuando use por primera vez el aparato, puede que emita un olor a nuevo. Un poco de humo también puede ser notable. Nosotros aconsejamos calentar la parrilla durante unos 5 minutos sin productos alimenticios.

Cómo utilizar su barbacoa

Llenar con agua (máximo 1,0 l) en la base. Cuidemos el min. y máx. del nivel del agua.

Conectar el cable de alimentación de la barbacoa a la toma de corriente y girar el mando del termostato en la posición más alta (Max). El indicador se ilumina. Precalentar durante unos 5 minutos antes de su uso. Al cocinar alimentos delicados o para conservar el calor, se puede girar el termostato a una posición más baja y / o ajustar la parrilla de almacenamiento en posición media o superior.

El agua en la base se evapora durante el uso. Es necesario volver a llenar el agua en el tiempo. Cuidado de no verter agua sobre el elemento de calentamiento.

Cuando termine de cocinar, gire el termostato en "0" (OFF) y desenchufe la parrilla de la red eléctrica.

LIMPIEZA Y MANTENIMIENTO

Antes de limpiar su parrilla, asegúrese siempre de que la rejilla ha sido retirada. Permita que todo el aparato se enfríe completamente antes de limpiarlo.

Nunca ponga o saque la resistencia caliente del cuerpo de la barbacoa.

Nunca sumerja en agua la resistencia cuando esté caliente.

Limpie la resistencia con un paño seco y limpio.

Limpie la parrilla y la bandeja con agua jabonosa tibia y luego lo pone a secar.

No use limpiadores abrasivos ni estropajos para limpiar el cuerpo.

DESECHO



Este símbolo en el producto o en las instrucciones significa que su equipo eléctrico y electrónico debe desecharse al final de su vida útil en un contenedor especializado; no lo deseche en el contenedor habitual de residuos del hogar. En la UE existen sistemas especiales de recogida de residuos para su posterior reciclaje. Para más información, póngase en contacto con la autoridad local o con el minorista al que adquirió el producto.

GARANTÍA

El periodo de garantía es de 24 meses desde la fecha de compra y cubre todos los fallos del fabricante en cuanto a material y calidad. Esta garantía se aplica únicamente si se han seguido las instrucciones de uso, y queda anulada en caso de que se haya forzado el aparato o se haya usado de forma indebida e inadecuada, o si lo ha reparado una persona no autorizada.

LA FACTURA ES LA GARANTÍA DEL PRODUCTO



INSTRUÇÕES DE USO

PRECAUÇÕES DE SEGURANÇA BÁSICAS

Leia este manual com atenção antes de utilizar o aparelho, e guardá-lo para futuras consultas. Para reduzir possíveis riscos de incêndio, descargas elétricas ou danos pessoais, tenha em consideração as seguintes instruções:

INFORMAÇÃO GERAL

Antes de colocar o aparelho a funcionar, leia com atenção as seguintes instruções. Guarde o manual em um local seguro para que possa consultá-lo a qualquer momento.

Depois de retirar da embalagem, verifique se o aparelho está em bom estado, e se tiver alguma dúvida, não utilize-o. Entre em contacto com o seu distribuidor ou vendedor para a devolução do mesmo.

Este aparelho vem embalado para proteção contra qualquer estrago ou dano que se possa causar pelo transporte. A embalagem esta formada por plásticos e outros materiais que podem ser perigosos, sendo aconselhável manter fora do alcance de crianças. Estes materiais são recicláveis, devendo entregá-los em uma unidade do sistema de reciclagem apropriado, respeitando as leis de proteção do meio ambiente.

- Este aparelho foi concebido somente para USO DOMÉSTICO e não deve ser utilizado com nenhum outro fim, como por exemplo em uma instalação de nível comercial, industrial ou qualquer outra que não seja residencial.
- Não manipule o aparelho com as mãos molhadas e tampouco o mergulhe em água ou qualquer outro líquido.
- Desconectar o aparelho da tomada antes de limpá-lo.
- Este aparelho não se destina a ser utilizado por pessoas (incluindo crianças) com capacidades físicas reduzidas, sensoriais ou mentais, ou falta de experiência e conhecimento, a menos que tenham recebido instruções relativas à utilização do aparelho ou estejam acompanhadas por uma pessoa responsável pela sua utilização e segurança.
- Manter o aparelho fora do alcance de crianças menores de 8 anos.
- As crianças devem ser supervisionadas durante o uso, para assegurar-se de que não brinquem com o aparelho.
- Não continue usando o aparelho se observa que o mesmo não funciona correctamente. Desligue-o imediatamente e procure o fabricante ou um serviço técnico autorizado para que um técnico qualificado possa avaliar os danos e repará-lo se for o caso.
- Se o cabo de alimentação estiver danificado, deve ser substituído pelo fabricante ou pelo serviço técnico autorizado, através de um técnico qualificado para evitar risco de choque elétrico.
- Desligue o aparelho e desconecte o cabo de alimentação da tomada antes de substituir qualquer peça ou acessório, ou tocar as partes móveis do aparelho.

INSTRUÇÕES IMPORTANTES SOBRE SEGURANÇA

- Conectar o aparelho unicamente a uma fonte de alimentação de CA. A voltagem indicada na placa de características que esta fixada no aparelho, deve coincidir com a voltagem da fonte de alimentação.
- Desconectar sempre o aparelho da tomada depois de usá-lo, para desmontá-lo ou limpá-lo.
- Montar e utilizar o aparelho sempre em uma superfície firme e estável.
- Nunca coloque o aparelho encima ou perto de fontes de calor, como por exemplo um fogão a gás/elétrico ou dentro de um forno quente. Mantenha o cabo de alimentação afastado destas fontes de calor ou de objetos cortantes e afiados.
- Nunca manipule o cabo de alimentação com as mãos molhadas.
- O uso de acessórios ou peças não recomendadas pelo fabricante, poderão provocar um incêndio, uma descarga eléctrica ou ainda, lesões graves.
- Este aparelho está fabricado para ser utilizado em interiores. Nunca o utilize ao ar livre ou partes externas da casa.

INSTRUÇÕES DE SEGURANÇA IMPORTANTES

- **ADVERTENCIA:** Sob nenhuma circunstância, cubra a grelha com papel alumínio, pratos ou outros itens, porque o acúmulo de calor poderia causar danos irreparáveis para a grelha.

- Antes de utilizar o dispositivo, deve ser verificado cuidadosamente se há algum defeito na parte principal, bem como qualquer outro acessório instalado. O cabo de alimentação deve ser regularmente examinado quanto a qualquer sinal de danos. Se estiver danificado, não devemos mais usar o aparelho.
- Durante o funcionamento, o grelhador deve ser colocado em uma superfície plana, resistentes ao calor e impermeável. Ao cozinhar alimentos com alto teor de gordura ou humidade, salpicos nem sempre são evitáveis.
- Quando o dispositivo esta em funcionamento, tome cuidado para não colocá-lo ao lado de uma parede ou canto, e certifique-se que não existem materiais inflamáveis armazenados perto do aparelho.
- Lembre-se que os alimentos com um elevado teor de gordura ou de humidade podem ter tendência a indenciar-se.
- Sempre encher a bandeja para água antes de ligar o aparelho. A água ajuda a esfriar a grelha, reduz a acumulação de fumo, e também facilita a limpeza.
- Certifique-se que o nível da água é mantido entre as marcas de 'Min'. e 'Max'. em todo o momento durante o uso.
- Certifique-se sempre que o nível da água permanece acima da marca 'Min'. A água deve ser colocada no seu devido momento, assegurando ao mesmo tempo que não entre em contacto com a resistencia.
- Antes de utilizar o grelhador, verifique sempre se a resistencia esta correctamente instalado na bandeja exterior (corpo do grelhador) e com o sistema de segurança bloqueado. Não ligue o grelhador antes de que a bandeja esteja cheia de água.
- O grelhador deve ser supervisionado em todos os momentos durante o seu funcionamento. Por razões de segurança, manter sempre fora do alcance das crianças.
- Nunca e de nenhuma maneira, usar carvão ou qualquer outro combustível sólido ou líquido no aparelho.
- Considere sempre que as superfícies do corpo do aparelho, a bandeja de agua e a resistencia, se esquentam durante a operação. Mesmo depois de desligar a resistencia, não toque até que se esfrie por completo. Existe o perigo de queimadura grave.
- Para evitar o perigo de choque, a resistencia e o cabo de alimentação não deve ser imersa no líquido ou mesmo permitido o contacto com ele.
- Não permita que o cabo de alimentação entre em contacto com as partes quentes do aparelho.
- Retire sempre a ficha da tomada em caso de mau funcionamento, ou antes da limpeza e manutenção após o uso.
- O uso de um alargador eléctrico enrolado, provoca uma perda de energia. Portanto, é necessário desenrolar completamente o cabo, se estiver usando um enrolador de cabos.
- Antes de transportar ou guardar o grelhador, certifique-se de que tenha esfriado o suficiente. Verter a água restante após o uso.
- Certifique-se que o grelhador não se armazena ao ar livre ou em qualquer outro lugar onde possa estar sujeito a condições extremas de temperatura ou de humidade.
- El fabricante no se hará responsável em caso de danos causados pelo uso indevido, ou o não cumprimento de estas instruções.
- Este aparelho esta concebido apenas para uso doméstico e não para uso comercial.
- A fim de cumprir com os regulamentos de segurança e para evitar riscos, todos as reparações em aparelhos eléctricos só devem ser realizados por pessoal qualificado. Elas podem causar perigo considerável para o usuário se as reparações realizadas são inadequadas.
- Em caso de que o aparelho não funciona ou está com defeito, entre em contato com o centro de serviço autorizado mais próximo, porque serão necessárias ferramentas especiais para a reparação. Nunca tente consertá-lo sozinho.
- **ADVERTENCIA:** Somente para uso en interiores.
- **ADVERTENCIA:** Nunca coloque a resistencia e o termostato, assim como o cabo e a ficha na água.
- Este aparelho não pode ser usado por crianças menores de 8 anos ou pessoas com capacidade reduzida e deficiência física, sensorial ou mental. Os maiores de 8 anos, podem usá-lo somente com a supervisão de adultos e pessoas experientes e depois de ter recebido instruções sobre o aparelho. Deverá ser utilizado com segurança e compreender os perigos envolvidos. As crianças não devem brincar com o aparelho. A limpeza e manutenção não deve ser feita por crianças, a menos que sejam maiores de 8 anos e supervisionados por adultos.
- Mantenha o aparelho y o cabo de alimentação longe do alcance das crianças menores de 8 anos.
- As crianças devem ser supervisionadas durante o uso, para assegurar-se de que não brinquem com o aparelho.
- Este aparelho não foi concebido para ser operado por um temporizador externo ou sistema de controle remoto separado.
- A temperatura das superfícies acessíveis pode ser elevada quando o aparelho está a funcionar.
- **ADVERTENCIA:** Se o cabo de alimentação estiver danificado, deve ser substituído pelo fabricante, ou uma pessoa qualificada para evitar riscos.
- **ADVERTENCIA:** Carvão ou combustíveis similares inflamáveis não podem ser utilizados com este aparelho.
- **ADVERTENCIA:** O papel de aluminio nao debe ser utilizado com este aparelho.
- **ADVERTENCIA:** Para evitar o sobreaquecimento, o aparelho não deve ser coberto por qualquer material sólido ou flexível, tal como uma bandeja, ou assadeiras feitas de material resistente ao calor. O uso de estos itens ou qualquer outro

material na grelha podem comprometer a segurança do seu produto e levar a sérios danos.

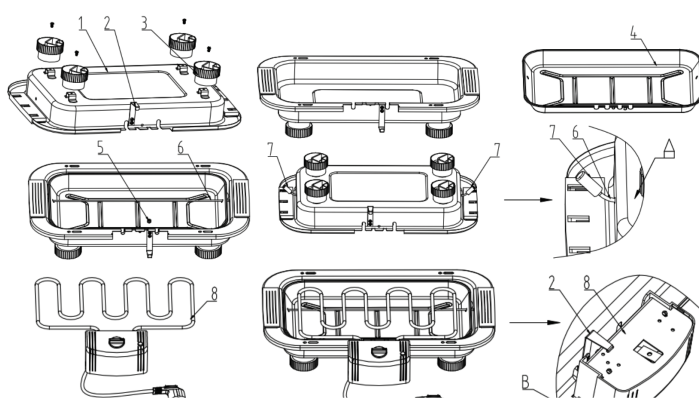
- Este aparelho não está destinado a ser utilizado por pessoas (crianças incluídas) com capacidades físicas, sensoriais ou mentais reduzidas, ou com falta de experiência ou conhecimento, se não estão sob a supervisão de um adulto ou não receberam antes a devida instrução relativa ao uso do aparelho.

- Este aparelho está destinado para utilização somente para uso doméstico.

MONTAGEM

Antes de usar pela primera vez:

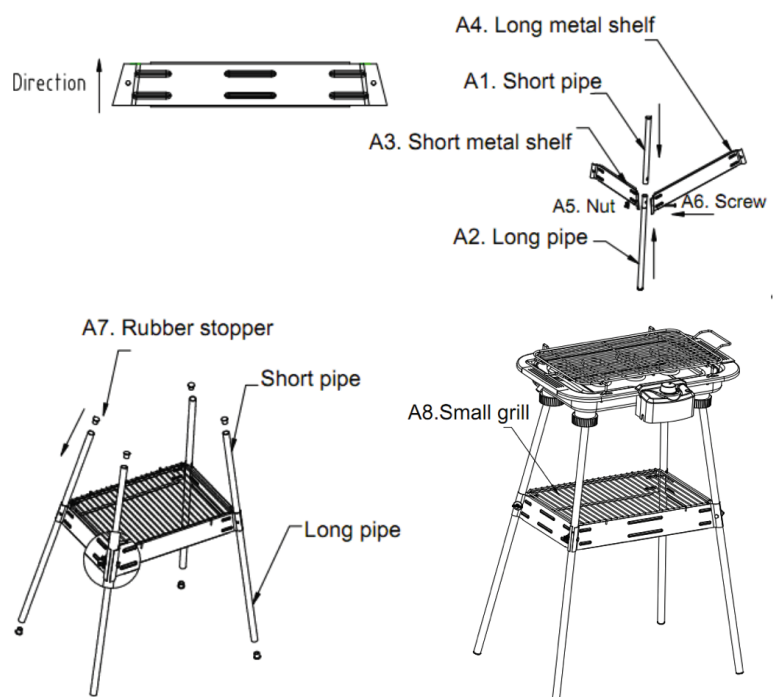
1. Retire os materiais da embalagem.
2. Limpe a grelha e os acessórios.
3. Sujeitar os 4 pés de plástico na parte posterior del cuerpo. Ver imagem nº "1" na página 4.
4. Encher a bandeja com água até amarca '1.0L'.
5. Insertar o tubo de metal recto através dos 2 buracos da bandeja e o corpo do gralhador em ambos lados.
6. Coloque as duas tampas de borracha nos lados esquerdo e direito do tubo de metal para evitar o aquecimento. Ver imagem nº "5" na página 4.
7. Fixar o restante da grelha na parte superior.
8. Permitir que a resistencia se aqueça por um tempo sem nenhum alimento na grelha. Isto reduzirá o odor pós iniciar uma operação (pode soltar um ligeiro odor e um pouco de fumo). Garantir uma ventilação suficiente.



1. Corpo
2. Gancho de metal
3. Pé de plástico
4. Bandeja/depósito de água
5. Porca
6. Tubo de metal reto
7. Tampas de borracha
8. Resistencia
9. Grelha.

MONTAGEM DO SUPORTE/PÉS

1. Fixar o tubo curto (A1) ao tubo longo (A2) igual como mostrado na imagem superior. Repetir el procedimiento para os quatro pés.
2. Usar o parafuso M4 (A6) para fixar aos tubos as paredes laterais pequenas (A3) e também as paredes laterais grandes (A4), junto aos tubos já fixados na etapa anterior. Em seguida, utilizar a porca de orelhas (A5) para uma fixação segura e confiável. 3. Termine de montar tudo da mesma maneira para os demais lados do suporte, igual que nos procesos anteriores 1 e 2.
4. Colocar os acabamentos de borracha na parte superior de cada pé do suporte, como mostra a imagem (A7). Coloque a grelha pequena apoiando em todas as paredes laterais do suporte que acaba de montar (figura A8).
5. Coloque o Grelhador já montado, segundo as instruções "MONTAGEM", na parte superior dos pés/suporte, de acordó com a última figura abaixo.
6. Permitir que a resistencia se aqueça por um tempo sem nenhum alimento na grelha. Isto reduzirá o odor pós iniciar uma operação (pode soltar um ligeiro odor e um pouco de fumo). Garantir uma ventilação suficiente.



ANTES DO PRIMEIRO USO

Limpar a grelha e acessórios. Quando use por primeira vez o seu grelhador, a resistencia pode soltar um ligeiro odor e um pouco de fumo. Recomendamos aquecer a resistencia cerca de 5 minutos sem nenhum tipo de comida.

Como usar seu Grelhador:

Encha com água (no máximo 1,0 L) marcados na base da bandeja de água. Cuidemos o min. e máx. nível de água.

Conectar o grelhador e girar o botão do termostato na posição superior (Max).

Se acenderá a luz indicadora. Pré-aqueça por cerca de 5 minutos antes da utilização. Ao cozinhar alimentos delicados e para conservar o calor, o termostato pode ser colocado na posição "mín" e/ou ajustar a grelha na posição intermediária ou superior.

A água se evapora da bandeja durante a utilização. É necessário completar a água no devido momento. Cuidado para não derramar água sobre a resistencia.

Quando terminar de utilizar o aparelho, gire o termostato para "0" (OFF) e retire o cabo de alimentação da tomada.

LIMPEZA Y MANUTENÇÃO

Antes de limpar o seu aparelho, asegúrese siempre de que a grelha foi retirada. Permita que todo o aparelho se esfrie completamente antes de limpar.

Nunca toque nada no aparelho quando ainda esteja quente a resistencia ou outras peças.

Nunca coloque o cabo de alimentação na água.

Limpar a resistencia com um pano seco.

Limpar a grelha e a bandeja de água com água não muito quente e sabão e depois deixe secar.

Não use productos abrasivos para para limpar o corpo do grelhador.

ELIMINAÇÃO



Este símbolo no produto ou nas instruções significa que o seu equipamento eléctrico e electrónico deve ser eliminado uma vez terminada a sua vida útil num contentor especializado; não deite o aparelho para um contentor normal destinado a resíduos domésticos. Na EU existem sistemas especiais de recolha de resíduos para a sua posterior reciclagem. Para mais informações, entre em contacto com a autoridade local ou com o estabelecimento onde adquiriu o produto.

GARANTIA

O período de garantia é de 24 meses a contar da data de compra e cobre todos os defeitos de fabrico, no que se refere ao material e à qualidade. Esta garantia aplica-se apenas se tiverem sido seguidas as instruções de utilização, sendo anulada em caso de o aparelho ter sido forçado ou se este tiver sido utilizado de forma indevida e inadequada, ou se tiver sido reparado por uma pessoa não autorizada.

A FATURA É A GARANTIA DO PRODUTO



INSTRUCTION MANUAL

GENERAL SAFETY WARNINGS

READ THESE INSTRUCTIONS CAREFULLY AND KEEP THEM FOR FUTURE CONSULTATION - WARNING: TO REDUCE THE POSSIBLE RISKS OF FIRE, ELECTRICAL DISCHARGES OR PERSONAL INJURY, TAKE THE FOLLOWING INTO ACCOUNT

GENERAL SAFETY WARNINGS

Before put it in ON, please read the following instructions. Store the booklet in a safe place so you can refer to at any time.

After removing the packaging, make sure the appliance is in good condition, if in doubt do not use the device and return it to your dealer.

The packaging is made of plastic and others ... that could be dangerous so it would be wise to keep out of the reach of children.

- This appliance is for household use only.
- Don't handle the appliance with wet hands and never immerse the appliance in water or any other liquid.
- Make sure the appliance has been unplugged before cleaning.
- This appliance can be used by children aged from 8 years and above and persons with reduced physical, sensory or mental capabilities or lack of experience and knowledge if they have been given supervision or instruction concerning use of the appliance in a safe way and understand the hazards involved. Children must never play with the appliance. Cleaning and user maintenance must never be carried out by children without supervision.
- Keep the appliance out of the reach of children less than 8 years old.
- Children should be supervised to ensure that they don't play with the appliance.
- **WARNING:** In order to ensure you children's safety, please keep all packaging (plastic bags, boxes, polystyrene, etc.) out of their reach.
- Don't use the unit if it isn't working properly.
- This appliance is intended for domestic household use only and should not be used for any other purpose or in any other application, such as for non-domestic use or in a commercial environment.
- This appliance is not intended for use by persons (including children) with reduced physical, sensory or mental capabilities, or lack of experience and knowledge, unless they have been given supervision or instructions concerning use of the appliance by a person responsible for their safety.
- Children should be supervised to ensure that they do not play with the appliance.
- If the supply cord is damaged, it must be replaced by the manufacturer, its service agent or similarly qualified persons in order to avoid a hazard.
- Do not allow children to use the appliance without supervision.
- Switch off the appliance and disconnect from supply before changing accessories or approaching parts that move in use.

SECURITY INSTRUCTIONS

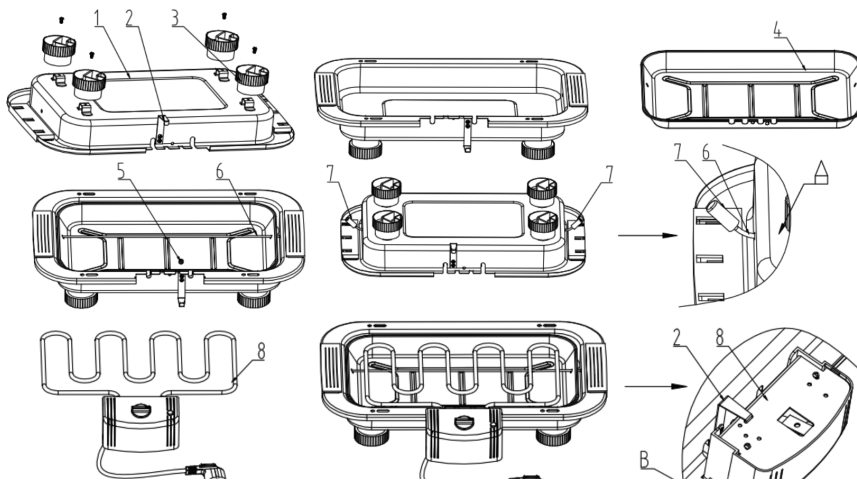
- **WARNING:** do not, under any circumstances, cover the grill rack with aluminous foil, barbecue dishes or other items, as the resulting build-up of heat could cause irreparable damage to the grill.
- Before the appliance is used, the main body as well as any attachment fitted should be checked thoroughly for any defects. The power cord should be regularly examined for any signs of damage. In the event of such damage being found, the appliance must no longer be used.
- During operation, the barbecue must be placed on a level, heat-resistant surfaces, impervious to splashes and stains.
- When grilling food with a high fat or moisture content, splashes are not always avoidable.
- When using the appliance, be careful not to position it next to a wall or corner, and ensure that no inflammable materials are stored near it.

- Remember that the food with a high fat or moisture content may tend to ignite.
- Always fill the grill pan with water before you switch on the appliance. The water helps to cool down the grill pan, reduces the build-up of smoke, and also facilitates cleaning.
- Ensure that the water level is kept between the 'Min 0.4L.' and 'Max 1.0L.' markings at all times during use.
- Always ensure that the water level is kept above the 'Min0.4L.' mark. Water should be added in good time, while ensuring that it does not come into contact with the heating element. Take care: do not pour water on the heating element.
- Before the grill is used, always check that the heating element is correctly fitted in the body and safely locked. Do not connect the grill to mains power until the body has been filled with water.
- The barbecue must be supervised at all times during operation. For reasons of safety, always keep it out of the reach of children.
- Do not, under any circumstances, use charcoal or any other solid or liquid fuel to operate the grill.
- Always bear in mind that the housing surfaces as well as the heating element become very hot during operation. Even after the heating element is switched off, it must not be touched until it has sufficiently cooled down-there is otherwise a severe danger of burns.
- To avoid the risk of electric shock, the heating element and the power cord must not be immersed in liquid or even allowed to come into contact with it.
- Do not allow the power cord to touch any hot parts of the appliance.
- Always remove the plug from the mains supply socket in the case of any malfunction, before cleaning and maintenance and after use.
- The use of an extension-lead reel causes a loss of power, possibly combined with a subsequent heat built-up in the cable. It is therefore necessary to unwind the cable completely if a cable reel is used.
- Before carrying, transporting or storing the grill, ensure that it has sufficiently cooled down. Pour out any remaining water after use.
- Ensure that the grill is not stored outdoors. Or in any other location where it might be subjected to extremes of temperature or high humidity.
- No responsibility will be accepted if damage results from improper use, or if these instructions are not complied with.
- This barbecue is designed for household use only and not for commercial applications.
- In order to comply with safety regulations and to avoid hazards, all repairs of electrical appliances must only be performed by qualified personnel. Substantial dangers for the user can appear from inappropriate repairs.
- Should the barbecue fail to operate or should it be damaged, please contact the nearest authorized service centre as special tools are needed for its repair. Never attempt to repair the barbecue yourself.
- **WARNING:** Indoor use only.
- **WARNING:** Never put the heating element, control box and the plug into water.
- This appliance can be used by children aged from 8 years and above and persons with reduced physical, sensory or mental capabilities or lack of experience and knowledge if they have been given supervision or instruction concerning use of the appliance in a safe way and understand the hazards involved. Children shall not play with the appliance. Cleaning and user maintenance shall not be made by children unless they are older than 8 and supervised.
- Keep the appliance and its cord out of reach of children less than 8 years.
- Children should be supervised to ensure that they do not play with the appliance.
- This appliance is not intended to be operated by means of an external timer or separate remote-control system.
- The temperature of accessible surfaces may be high when the appliance is operating.
- **WARNING:** If the supply cord is damaged, it must be replaced by the manufacturer, its service agent or a similarly qualified person in order to avoid a hazard.
- **WARNING:** Charcoal or similar combustible fuels must not be used with this appliance.
- **WARNING:** Silver paper must not be used with this appliance.
- **WARNING:** In order to avoid overheating, this appliance shall not be covered by any solid or flexible material such as an aluminum tray, aluminum foil or trays made of other heat resistant material. The use of such items or materials on the grille would impair the safety of your product and could lead to serious damage.
- This appliance is not intended for use by persons (including children) with reduced physical, sensory or mental capabilities, or lack of experience and knowledge, unless they have been given supervision or instruction concerning use of the appliance by a person responsible for their safety.
- This appliance is intended to be used in household and similar applications such as:
 - staff kitchen areas in shops, offices and other working environments;
 - farm houses;
 - by clients in hotels, motels and other residential type environments;
 - bed and breakfast type environments.

ASSEMBLE

Before using for the first time:

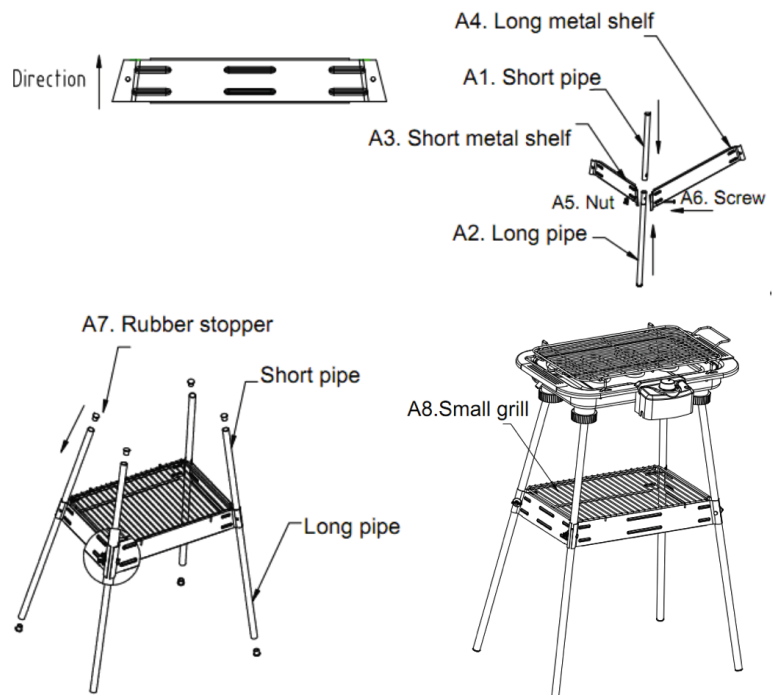
1. Remove the packing materials from the appliance.
2. Clean the grill and its accessories.
3. Hold the 4 plastic feet on the back of the body. See image # 2 below.
4. Fill the body with water to the mark '1.0L'.
5. Insert the straight metal tube through the 2 holes of the zinc plate and the body on both sides.
6. Put the two rubber bushings on the left and right sides of the straight metal tube to prevent overheating. See image # 5 below.
7. Attach the rack shelf to the top.
8. Allow the grill to warm up for a moment without any food on the grill. This will reduce the odor when lighting a new grill. (A slight odor and a little smoke can be emitted).



1. Body
2. Metal hook
3. plastic foot
4. Tray / water tank
5. Nut
6. straight metal tube
7. rubber outlets
8. heating element
9. grill

MOUNTING THE BRACKET

1. Attach the short tube (A1) to the long tube (A2) as shown in the upper image. Repeat procedure for all other legs.
2. Use the M4 screw (A6) to fasten the short side walls (A3) and the long side walls (A4) together with the leg tubes already fixed in the previous step. Then use the wing nut (A5) to fasten safely and reliably.
3. Finish the whole assembly with the other 3 sides of the support, as in processes 1 and 2,
4. Fix the rubber stopper on each leg as shown in the picture (A7). Then place the small grill on top, holding it and supporting it on all the side walls of the bracket you just fitted (figure A8).
5. Attach the finished barbecue according to the instructions above in the "ASSEMBLY" section on the top of the legs, according to the last figure below.
6. Allow the grill to warm up for a moment without any food on the grill. This will reduce odors when lighting a new grill. (A slight odor and a little smoke can be emitted).



BEFORE FIRST USE

Clean the grill and its accessories. When using the appliance for the first time, it may emit a new odor. A little smoke can also be noticeable. We advise to warm the grill for about 5 minutes without food products.

How to use your barbecue

Fill with water (maximum 1.0 l) at the base. Let's take care of the min. And max. Of the water level.

Connect the power cord of the barbecue to the outlet and turn the thermostat knob to the highest position (Max). The indicator lights up. Preheat for about 5 minutes before use. When cooking delicate foods or to conserve heat, you can turn the thermostat to a lower position and / or adjust the storage rack to medium or higher position.

The water in the base evaporates during use. It is necessary to refill the water in time. Be careful not to spill water on the heating element.

When you finish cooking, turn the thermostat to "0" (OFF) and unplug the grill from the mains.

CLEANING AND MAINTENANCE

Before cleaning your grill, always make sure that the grill is removed. Allow the appliance to cool completely before cleaning.

Never place or remove the hot endurance of the barbeque body.

Never immerse the resistor in water when it is hot.

Wipe the resistance with a clean, dry cloth.

Clean the grill and pan with warm soapy water and then put it to dry.

Do not use abrasive cleaners or scouring pads to clean the body.

WASTE



Meaning of crossed – out wheeled dustbin. Do not dispose of electrical appliances as unsorted municipal waste, use separate collection facilities. Contact with your local government for information regarding the collection systems available. If electrical appliances are disposed of in landfills or dumps, hazardous substances can leak into the groundwater and get into the food chain, damaging your health and well-being. When replacing old appliances with new ones, the retailer is legally obligated to take back your old appliance for disposals at least free of charge.

WARRANTY

The warranty period is 24 months from the date of purchase and covers all manufacturers failures in material and quality. This warranty applies only if you have followed the instructions, and is void if the unit has been forced or has been used improperly and inadequate, or if it has been repaired by an unauthorized person.

BILL IS THE PRODUCT WARRANTY