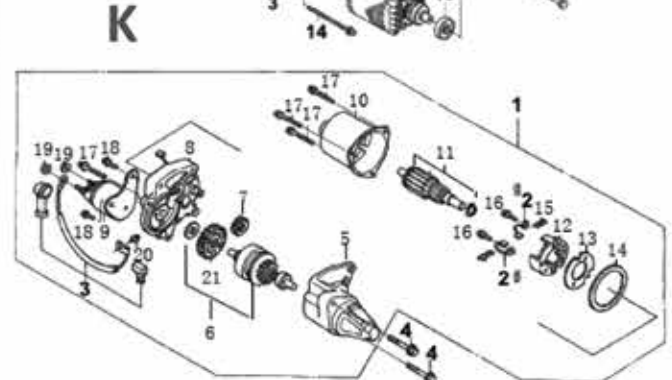
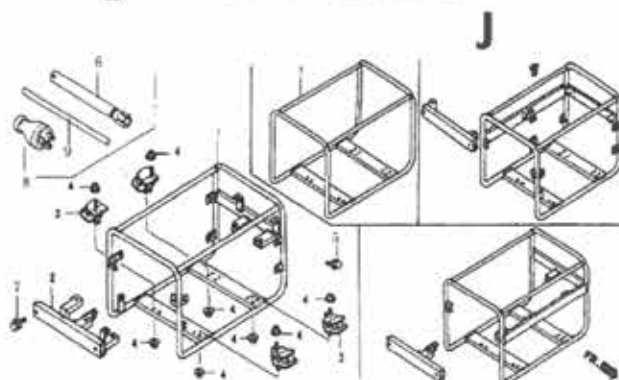
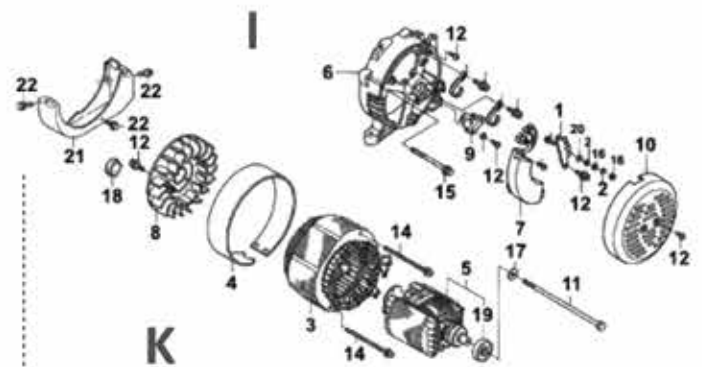
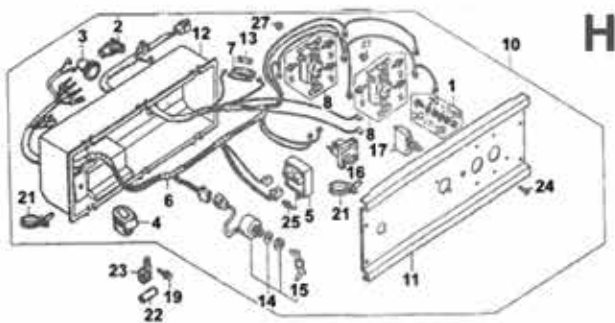
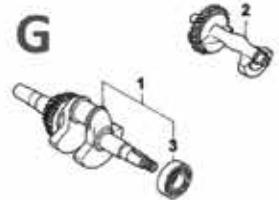
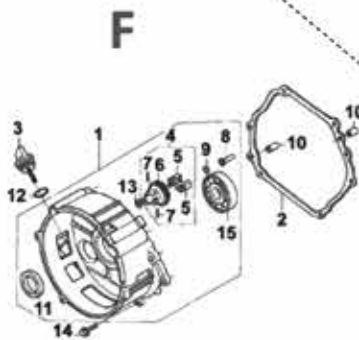
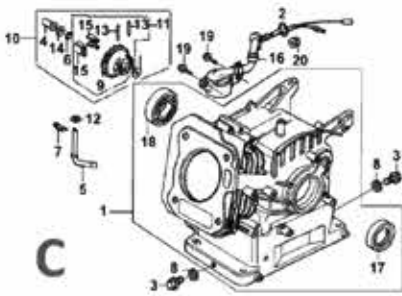
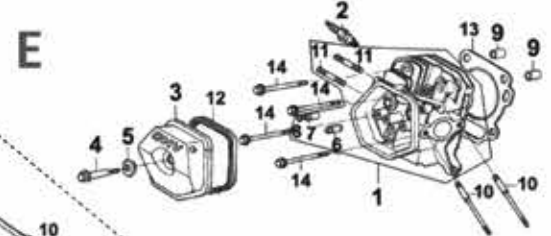
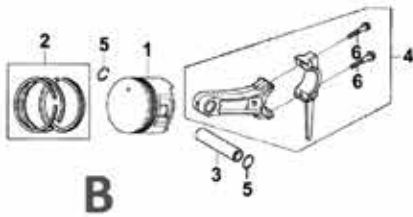
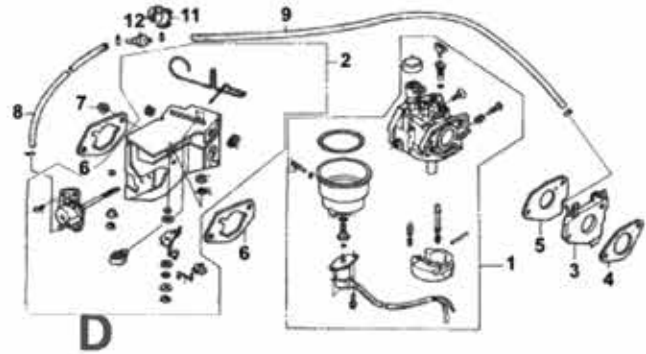
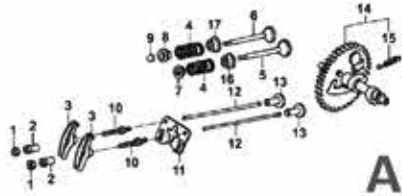
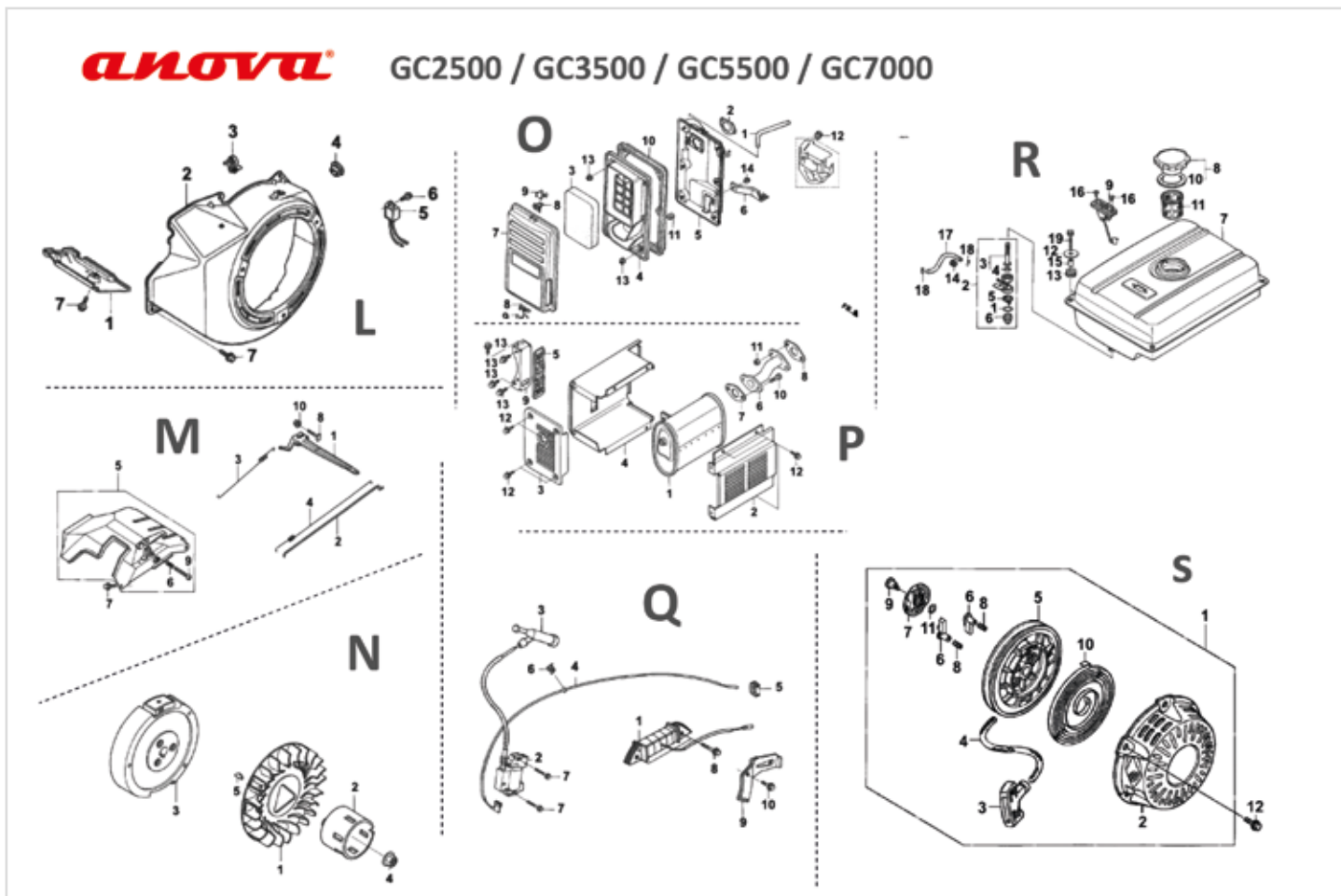


ADAPTABLES AL MODELO GC2500/3500/5500/7000

ANOVA GC2500 / GC3500 / GC5500 / GC7000



ADAPTABLES AL MODELO GC2500/3500/5500/7000



Ref.	Descripción	Ref.Despiece
GC2500-1	JUEGO RUEDAS + MANGOS TRANSPORTE	
GC2500-10	PISTÓN GC2500 / GC3000	B1
GC2500-11	ÁRBOL DE LEVAS GC2500 / GC3000	A14-15
GC2500-12	JUEGO AROS PISTÓN GC2500 / GC3000	B2
GC2500-13	BULÓN PISTÓN GC2500 / GC3000	B3
GC2500-14	PRESILLA BULÓN PISTÓN GC2500 / GC3000	B5
GC2500-15	ENGANCHE VALVULA ADMISIÓN GC2500 / GC3000	A8
GC2500-16	PLACA GUÍA BALANCINES GC2500 / GC3000 / GC3500	A11
GC2500-18	ENGANCHE VALVULA ESCAPE GC2500 / GC3000	A7
GC2500-2	FILTRO AIRE COMPLETO	O1-13
GC2500-3	CARBURADOR GC2500	D1
GC2500-4	REGULADOR AVR	I7
GC2500-5	MUELLE AJUSTE ACELERACIÓN GC2500-GC3500	M4
GC2500-6	PLATINA REGULACIÓN GC2500	M1
GC2500-7	DEPÓSITO GASOLINA	R7
GC2500-8	CIGÜEÑAL GC2500 / GC3000	G1
GC2500-9	BIELA CIGÜEÑAL GC2500 / GC3000	B4
GC3500-1	REGULADOR AVR (GC3500 & GC5500)	I7
GC3500-10	CARBURADOR GC3500	D1
GC3500-11	FILTRO AIRE ESPUMA GC3500/5500/7000	O3
GC3500-12	TAPA FILTRO AIRE GC3500/5500/7000	O7

ADAPTABLES AL MODELO GC2500/3500/5500/7000

Ref.	Descripción	Ref.Despiece
GC3500-13	TORNILLO TAPA FILTRO GC3500/5500/7000	
GC3500-14	LLAVE GASOLINA GC3500/5500/7000 (18x25mm)	R2
GC3500-15	TANQUE GASOLINA GC3500/5500/7000	R7
GC3500-16	TAPON GASOLINA GC3500/5500/7000	R8
GC3500-17	FILTRO TANQUE GASOLINA GC3500/5500/7000	R11
GC3500-18	STARTER MANUAL GC3500/5500/7000	D2
GC3500-19	JUNTA BRIDA CILINDRO GC3500	P4
GC3500-2	TERMINAL CAMBIO CORRIENTE (GG3500-GC5500-GC7000E)	I1
GC3500-20	BRIDA GC3500	D3
GC3500-21	JUNTA BRIDA-CARBURADOR GC3500	D5
GC3500-22	JUNTA TAPA FILTRO CARBURADOR GC3500/5500/7000	D6
GC3500-23	PLATINA REGULACIÓN GC3500	M1
GC3500-24	AMORTIGUADOR PEQUEÑO GC3500	J3
GC3500-25	FILTRO AIRE COMPLETO GC3500	O3
GC3500-26	VALVULA ANTIRETORNO GASOLINA GC3000/3500/5500	R17
GC3500-27	VALVULA ESCAPE GC3500	A6
GC3500-28	VALVULA ADMISIÓN GC3500	A5
GC3500-29	PISTÓN MOTOR GC3500	B1
GC3500-3	ESCOBILLA (GG3500 & GC5500 & GC7000E)	I9
GC3500-30	BIELA CIGÜEÑAL GC3500	B4
GC3500-31	CIGÜEÑAL GC3500	G1
GC3500-32	ÁRBOL DE LEVAS GC3500	A14
GC3500-33	JUEGO AROS GC3500	B2
GC3500-34	BULÓN PISTÓN GC3500	B3
GC3500-35	PRESILLA BULÓN PISTÓN GC3500	B5
GC3500-36	ENGANCHE VALVULA ADMISIÓN GC3500	A8
GC3500-37	ENGANCHE VALVULA ESCAPE GC3500	A7
GC3500-4	RECTIFICADOR CORRIENTE ENERGIA GG3500-5500-7000E	H5
GC3500-7	PROTECTOR TERMICO GC3500	H17
GC3500-8	VOLTIMETRO (GG3500 & GC5500 & GC7000E)	H16
GC3500-9	AMORTIGUADOR GC3500	J3
GC5500-1	PROTECTOR TERMICO GC5500	H17
GC5500-10	ESCAPE GC5500	D1
GC5500-11	JUNTA ESCAPE GC5500	D8
GC5500-12	CIGÜEÑAL GC5500	G1
GC5500-13	BIELA CIGÜEÑAL GC5500	B4
GC5500-14	VALVULA ESCAPE GC5500	A6
GC5500-15	VALVULA ADMISIÓN GC5500	A5
GC5500-16	COMPENSADOR GC5500	G2
GC5500-17	PISTON GC5500	B1
GC5500-18	ÁRBOL DE LEVAS GC5500	A14
GC5500-19	JUEGO AROS GC5500	B2
GC5500-2	SILENBLOCK (GC5500 & GC7000E)	A3
GC5500-20	BULÓN PISTÓN GC5500	B3
GC5500-21	PRESILLA BULÓN PISTÓN GC5500	B5

ADAPTABLES AL MODELO GC2500/3500/5500/7000

Ref.	Descripción	Ref.Despiece
GC5500-22	ENGANCHE VALVULA ADMISIÓN GC5500	A8
GC5500-23	PLACA GUÍA BALANCINES GC5500 / GC7000E	A11
GC5500-3	RUEDA GENERADORES (TODOS LOS MODELOS)	
GC5500-4	CARBURADOR GC5500/7000E	D1
GC5500-5	JUNTA BRIDA-CILINDRO GC5500/7000	D4
GC5500-6	BRIDA GC5500/7000	D3
GC5500-7	JUNTA BRIDA-CARBURADOR GC5500/7000	D5
GC5500-8	MUELLE AJUSTE ACELERACIÓN GC5500-GC7000E	M4
GC5500-9	PLATINA REGULACIÓN GC5500 / GC7000E	M1
GC7000E-1	REGULADOR AVR	I7
GC7000E-10	PISTÓN GC7000E	B1
GC7000E-11	JUEGO AROS PISTÓN GC7000E	B2
GC7000E-12	BULÓN PISTÓN GC7000E	B3
GC7000E-13	PRESILLA PISTÓN GC7000E/5500	B5
GC7000E-14	BIELA GC7000E/5500	B4
GC7000E-15	BALANCÍN GC7000E/5500/3500	A3
GC7000E-16	VALVULA ADMISION GC7000E/5500/3500	A5
GC7000E-17	VALVULA ESCAPE GC7000E/5500/3500	A6
GC7000E-18	ENGANCHE VALVULA AMISION GC7000E/5500/3500	A8
GC7000E-19	ENGANCHE VALVULA ESCAPE GC7000E/5500/3500	A7
GC7000E-20	TAQUÉ VALVULAS GC7000E/5500/3500	A9
GC7000E-21	GUIA VALVULAS GC7000E/5500/3500	A11
GC7000E-22	EMPUJADOR VALVULAS GC7000E/5500/3500	A13
GC7000E-23	ARBOL DE LEVAS GC7000E/5500/3500	A14
GC7000E-24	BOBINA DE CARGA GC7000E/5500/3500	Q1
GC7000E-25	BOBINA DE CARGA	Q2
GC7000E-28	CIGÜEÑAL GC7000E	G1
GC7000E-29	COMPENSADOR GC7000E	G2
GC7000E-3	PROTECTOR TERMICO	H17
GC7000E-4	LLAVE DE CONTACTO	H14
GC7000E-5	JUNTA TAPA VALVULAS GC7000/5500/3500	E12
GC7000E-6	JUNTA CULATA	E13
GC7000E-7	RETÉN CIGÜEÑAL 35X52X8	C17
GC7000E-8	RETÉN CIGÜEÑAL 30X46X8	F11
GC7000E-9	JUNTA TAPA CARTER GC7000E/5500	F2

ALNOVA[®]
forest & garden products