



Foco solar Luna

Con sensor crepuscular y de movimiento.

Fabricado en ABS y PC.

Fácil instalación, 2 formas de montaje, junto o por separado.

2 activaciones diferentes.

IP 54.

LED solar

11 W
1.500 lm

Sensor movimiento
Sensor crepuscular

IP54

Luz día
4000K

Especificaciones Técnicas

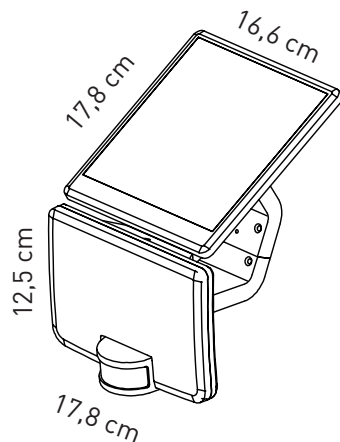
Potencia máxima: 11 W.

Lumen: 1500 lm.

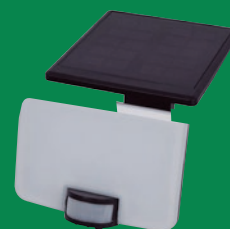
Tipo luz: Día. 4.000° K.

Impermeabilidad: IP54.

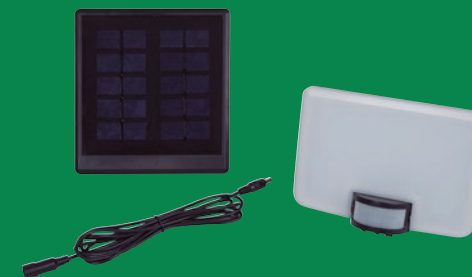
Dimensiones: 17,8x12,5x16,6 cm.



2 modos de montaje:



Combinado
Foco y acumulador
acoplados.



Separado
Foco y acumulador separados,
conectados mediante alargo.