



# SIoux 1055 ZSG/ZESG



**EN** Instruction manual

**ES** Manual de instrucciones

**FR** Manuel d'instructions

**IT** Libretto d'istruzioni

**PT** Manual do operador

## ÍNDICE

1. Introducción	2
2. Normas y precauciones de seguridad	3
3. Iconos de advertencia	8
4. Símbolos en la máquina	9
5. Descripción de la máquina	10
6. Instrucciones para la puesta en servicio	12
7. Utilización de la máquina	16
8. Mantenimiento y servicio	20
9. Detección e identificación de fallos	25
10. Transporte	27
11. Almacenamiento	27
12. Información sobre la destrucción del equipo/reciclado	27
13. Condiciones de garantía	28
Declaración de conformidad CE	29

### MANUAL ORIGINAL

Ref.:GCCSIUOX1055ZSG/ZESGV23M1122V1

FECHA PUBLICACIÓN: 25/10/2022

FECHA REVISIÓN: 25/10/2022

## 1. INTRODUCCIÓN

Gracias por haber elegido esta máquina Garland. Estamos seguros de que usted apreciará la calidad y prestaciones de esta máquina, que le facilitará su tarea por un largo periodo de tiempo. Recuerde que esta máquina dispone de la más amplia y experta red de asistencia técnica a la que usted puede acudir para el mantenimiento de su máquina, resolución de problemas y compra de recambios y/o accesorios.



**¡Atención! Lea todas las advertencias de seguridad y todas las instrucciones.**

La no observación de todas las advertencias e instrucciones relacionadas a continuación puede dar como resultado fuego y/o una lesión seria. Antes de usar esta máquina lea atentamente la información indicada en este manual sobre las técnicas de puesta en marcha seguras y correctas.

**⚠ Corte únicamente césped. No utilice esta máquina para otros fines no previstos.** Por ejemplo: no utilice el cortacésped para desbrozar, para cortar pasto o arbustos, y no lo utilice como triturador. La utilización del cortacésped para operaciones diferentes de las previstas puede provocar situaciones peligrosas.

**⚠ Guarde todas las advertencias y todas las instrucciones para una referencia futura.** Si vende esta máquina en un futuro recuerde entregar éste manual al nuevo propietario.

La expresión “interruptor en posición abierto” significa que el interruptor está desconectado e “Interruptor en posición Cerrado” significa que el interruptor está conectado.

Recuerde que el usuario es responsable de los accidentes y daños causados a si mismo, a terceras personas y a las cosas.

El fabricante no será en ningún caso responsable de los daños provocados por un uso indebido o incorrecto de ésta máquina.

## 2. NORMAS Y PRECAUCIONES DE SEGURIDAD

**!** Para evitar la manipulación incorrecta de esta máquina lea todas las instrucciones de éste manual antes de usarla por primera vez. Toda la información incluida en éste manual es relevante para su seguridad personal y la de las personas, animales y cosas que se encuentren a su alrededor. Si tiene alguna duda respecto a la información incluida en este manual pregunte a un profesional o diríjase al punto de venta donde adquirió esta máquina para resolverla.

La siguiente lista de peligros y precauciones incluye las situaciones más probables que pueden ocurrir durante el uso de esta máquina. Si se encuentra en una situación no descrita en este manual utilice el sentido común para utilizar la máquina de la manera más segura posible o, si usted ve peligro, no utilice la máquina.

### 2.1. USUARIOS

Esta máquina ha sido diseñada para ser manipulada por usuarios mayores de edad y que hayan leído y entendido éstas instrucciones. Esta máquina no puede ser usada por personas (incluidos niños) con capacidades físicas, psíquicas o mentales reducidas, o con falta de experiencia o conocimiento.

**!** ¡Atención! No permita que personas menores de edad utilicen esta máquina.

**!** ¡Atención! No permita que personas que no entiendan éstas instrucciones utilicen esta máquina.

Antes de usar esta máquina familiarícese con la misma asegurando que usted conoce perfectamente donde están todos los controles, los dispositivos de seguridad y la manera en que se debe de utilizar.

Si usted es un usuario inexperto le recomendamos que ejecute una práctica mínima realizando trabajos sencillos y, si es posible, en compañía de una persona con experiencia.

El dispositivo de corte de esta máquina está afilado. Usar esta máquina de manera inapropiada es peligroso.

**!** ¡Atención! Sólo preste esta máquina a personas que estén familiarizadas con éste tipo de máquina y conozcan como utilizarla. Siempre preste junto con la máquina el manual de instrucciones para que el usuario lo lea detenidamente y lo comprenda.

Esta máquina es peligrosa en manos de usuarios no entrenados.

### 2.2. SEGURIDAD PERSONAL

Esté alerta, vigile lo que está haciendo y use el sentido común cuando maneje esta máquina.

Evite la inhalación de los gases de escape. Esta máquina produce gases peligrosos como el monóxido de carbono que pueden causar mareos, desmayos o la muerte.

No use esta máquina cuando esté cansado o bajo la influencia de drogas, alcohol o medicamentos. Un momento de distracción mientras maneja esta máquina puede causar un daño personal serio.

Nunca opere la máquina con las protecciones defectuosas, o sin dispositivos de seguridad, por ejemplo deflectores y/o colector de césped, en su lugar.

No modifique los controles de la máquina ni las regulaciones de velocidad del motor.

Retire todas las llaves o herramientas de mano de la máquina y de la zona de trabajo antes de arrancar ésta máquina. Una llave o herramienta dejada cerca de la máquina puede ser tocada por una parte de la máquina en movimiento y proyectarse causando daños personales.

No se sobrepase. Mantenga los pies bien asentados en el suelo y conserve el equilibrio en todo momento. **No utilice esta máquina en pendientes superiores a 15°.** Cortar en montículos puede ser peligroso. Esté atento cuando camine por pendientes o hierba mojada. Tenga especial cuidado cuando cambie de dirección en una pendiente.

**No meta las manos o pies debajo del cortacésped. Mantenga todas las partes del cuerpo alejadas de la cuchilla cuando la máquina está funcionando.** Antes de arrancar el cortacésped, asegúrese de que la cuchilla no esté en contacto con ningún objeto.

Mantenga todas las partes del cuerpo alejadas de los elementos de corte y piezas en movimiento cuando la máquina esté funcionando. Antes de arrancar la máquina, asegúrese de que el elemento de corte no esté en contacto con ningún objeto. Un momento de descuido durante el funcionamiento de la máquina puede provocar que su ropa u otra parte del cuerpo sea cortado por el elemento de corte de la herramienta.

Sujete el cortacésped con sus dos manos en el manillar y coloque siempre su cuerpo por detrás del cortacésped.

Si usted es un usuario inexperto le recomendamos que tenga una práctica mínima en una superficie plana.

Si la máquina vibra anormalmente pare el motor, inspeccione la máquina buscando la posible causa y repárela. Si no encuentra la razón lleve su máquina a su servicio técnico.

**No toque el escape de la máquina con el motor en marcha o justo después de haberla parado.** El escape de esta máquina alcanza altas temperaturas durante el funcionamiento del motor y se mantiene algunos minutos tras la parada del mismo.

**No deje esta máquina en funcionamiento sin vigilancia.** Si tiene que dejar la máquina desatendida apague el motor, espere a que la herramienta de corte pare y desenchufe el cable de la bujía.

No intente quitar el material cortado de la zona de trabajo o de la herramienta de corte cuando esta está en movimiento. Esté seguro de que la máquina está apagada cuando realice labores de limpieza de restos de material.

Almacene las herramientas inactivas fuera del alcance de los niños.

## 2.2.1. ROPA Y EQUIPAMIENTO DE SEGURIDAD

Vista adecuadamente. No vista ropa suelta o joyas. Mantenga su pelo, su ropa y guantes alejados de piezas en movimiento. La ropa suelta, las joyas o el pelo largo pueden ser cogidos por las piezas en movimiento.

Utilice esta máquina con calzado apropiado. Nunca use esta máquina descalzo o con sandalias.

Utilice protección auditiva y ocular.

Utilice esta máquina con pantalones largos.

El uso de una ropa y equipo de seguridad adicionales reducirá el riesgo de daños personales.

Usted debe llevar consigo:

- Herramientas.
- Cinta de señalización para la zona de trabajo.
- Teléfono móvil (Para usar en caso de urgencia).

### 2.2.2. VIBRACIONES

La utilización prolongada de esta máquina expone a usuario a vibraciones que pueden provocar la enfermedad de los "dedos blancos" (Fenómeno de Raynaud). Esta enfermedad reduce sentido del tacto de las manos y la capacidad de regulación de la temperatura, generando una insensibilidad en los dedos y una sensación de ardor. Esta enfermedad puede causar problemas en los nervios y en la circulación e, incluso, necrosis en las manos.

Un nivel de vibraciones elevado y periodos largos de exposición son los factores que contribuyen a la enfermedad de los dedos blancos. Con el fin de reducir el riesgo de la enfermedad de los dedos blancos es necesario que tenga en cuenta estas recomendaciones:

- Usar siempre guantes
- Preocuparse de tener siempre las manos calientes.
- Hacer descansos frecuentes.
- Sujetar firmemente siempre la máquina por las empuñaduras.

Si usted detecta algunos de los síntomas de la enfermedad de los dedos blancos consulte inmediatamente a su médico.

### 2.3. SEGURIDAD DEL ÁREA DE TRABAJO



No maneje esta máquina en atmósferas explosivas así como en presencia de líquidos inflamables, gases y polvo.



No arranque la máquina en una habitación o recinto cerrado. Los gases del escape, los vapores del combustible y el aceite contienen monóxido de carbono y sustancias químicas peligrosas. En caso de una concentración de gases producida por una ventilación insuficiente, elimine del área de trabajo todo lo que impida el flujo de aire limpio para mejorar la ventilación y no vuelva a trabajar en la zona a no ser que usted haya ventilado correctamente la zona y tenga claro que la ventilación es suficiente como para que no vuelva a ocurrir ésta concentración.



La zona comprendida en un radio de 15 metros alrededor de la máquina debe ser considerada zona de riesgo en la que no deberá entrar nadie mientras la máquina está en marcha (Zona de seguridad). Cuando sea necesario, utilizar cuerdas y señales de advertencia para marcar la zona de seguridad.

Mantenga alejados a los niños y curiosos mientras maneja esta máquina. Las distracciones pueden causarle la pérdida de control. Vigile que no entren en su área de trabajo niños, personas o animales.

Cuando el trabajo debe ser realizado simultáneamente por dos o más personas, siempre comprobar la presencia y la ubicación de los otros a fin de mantener una distancia entre cada persona suficiente para garantizar la seguridad.

No utilice esta máquina por la noche, con niebla o con una visibilidad reducida que no le permita ver con claridad la zona de trabajo.

Mantenga el área de trabajo limpia y trabaje con buena iluminación. Las áreas desordenadas y oscuras provocan accidentes.

Inspeccione el área de trabajo y elimine todas las piedras, maderas, cables, y objetos extraños que puedan ser despedidos por la herramienta de corte.

#### **2.4. SEGURIDAD EN EL USO DE COMBUSTIBLES**



**IMPORTANTE:** El combustible usado para esta máquina es altamente inflamable.

Si el combustible o la máquina se inflaman apague el fuego con un extintor de polvo seco.

La gasolina y el aceite son peligrosos, evite el contacto de la gasolina o el aceite con la piel y ojos. No los inhale ni ingiera. En caso de ingerir combustible y/o aceite acuda rápidamente a su médico. Si entra en contacto con el combustible o con el aceite límpiese con abundante agua y jabón lo antes posible, si después siente los ojos o la piel irritados consulte inmediatamente con un médico.



**No reposte combustible en lugares cerrados o mal ventilados.** Los vapores del combustible y el aceite contienen

sustancias químicas peligrosas. En caso de una concentración de gases producida por una ventilación insuficiente, elimine del área todo lo que impida el flujo de aire limpio para mejorar la ventilación y no vuelva a la zona a no ser que usted haya ventilado correctamente la zona y tenga claro que la ventilación es suficiente como para que no vuelva a ocurrir ésta concentración.



**La gasolina y el aceite son extremadamente inflamables y explosivos bajo ciertas condiciones.** No fume y no

acerque llamas, chispas o fuentes de calor a la máquina. No fume mientras transporte combustible, cuando rellene el depósito o cuando esté trabajando.

No reposte combustible en lugares donde exista la presencia de llamas, chispas o fuentes intensas

de calor. Rellene el depósito siempre en áreas bien ventiladas y con el motor parado. No desborde el combustible por intentar llenar en exceso el depósito de combustible. En caso de fuga de combustible asegúrese de eliminar éstas fugas completamente antes de arrancar, mueva la máquina lejos del área del derrame y evite cualquier fuente de ignición hasta que los vapores se hayan disipado.



Añada el combustible antes de arrancar la máquina. Nunca quite el tapón del depósito de combustible mientras el motor está en marcha o cuando la máquina está caliente.

Asegúrese que el tapón de la gasolina está correctamente cerrado mientras utiliza la máquina. Asegúrese de cerrar correctamente el tapón de gasolina tras el repostaje.

Almacene siempre el combustible en recipientes homologados que cumplan con la normativa europea.

#### **2.5. UTILIZACIÓN Y CUIDADOS DE ESTA MÁQUINA**



**Corte únicamente césped.** No utilice esta máquina para otros fines no previstos. Por ejemplo: no utilice el cortacésped para desbrozar, para cortar pasto o arbustos, y no lo utilice como triturador. La utilización del cortacésped para operaciones diferentes de las previstas puede provocar situaciones peligrosas. Use esta máquina, accesorios, útiles, etc. de acuerdo con estas instrucciones y de la manera prevista teniendo en cuenta las condiciones de trabajo y el trabajo a desarrollar. El uso de esta máquina para aplicaciones diferentes de las previstas podrá causar una situación de peligro.

Compruebe que todos los elementos de seguridad están instalados y en buen estado.

Recuerde que el operador de la máquina es

responsable de los peligros y accidentes causados a otras personas o cosas. El fabricante no será en ningún caso responsable de los daños provocados por un uso indebido o incorrecto de esta máquina.

El útil de corte está muy afilado. Si usted no sigue las instrucciones puede provocar daños severos.




Mantenga su cuerpo alejado del útil de corte durante la utilización de la máquina.

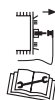
No fuerce esta máquina. Utilice esta máquina para la aplicación correcta. La utilización de la máquina correcta para el tipo de trabajo a realizar le permitirá trabajar mejor y más seguro.

No use esta máquina si el interruptor de la barra de seguridad no cambia entre "cerrado" y "abierto". Cualquier máquina que no pueda controlarse con el interruptor es peligrosa y debe repararse.

Mantenga esta máquina. Compruebe que las partes móviles no estén desalineadas o trabadas, que no hay piezas rotas u otras condiciones que puedan afectar el funcionamiento esta máquina. Siempre que esta máquina esté dañada repárela antes de su uso. Muchos accidentes son causados por máquinas pobremente mantenidas.

Mantenga las empuñaduras de esta máquina secas y limpias. Las empuñaduras grasientas o aceitadas son deslizantes y provocan pérdida de control sobre la máquina.

 Después de golpear con algún objeto inspeccione el cortacésped por si se han producido daños. Si la cuchilla se dobla, se rompe alguna carcasa o si usted ve algún otro problema que pueda afectar al funcionamiento de la máquina haga las reparaciones necesarias o lleve su unidad al servicio técnico.



Apague la máquina, desconecte la bujía y asegúrese de que la cuchilla está parada antes de efectuar cualquier ajuste, llenar de combustible, cambio de accesorios, desatranco de las toberas, vaciado del saco, limpieza, transporte o de almacenamiento de esta máquina. Tales medidas preventivas de seguridad reducen el riesgo de arrancar esta máquina accidentalmente.

Si la máquina comienza a vibrar de modo extraño apáguela y examínela para encontrar la causa. Si no detecta la razón lleve su máquina al servicio técnico. Las vibraciones son siempre un indicio de un problema en la máquina.

Pare el motor cada vez que deje la máquina.

Reduzca el régimen de giro del motor cuando vaya a apagar el motor, si el motor está provisto de una válvula de corte de combustible, corte el combustible cuando el motor haya parado.

## **2.6. SERVICIO**

**Haga revisar periódicamente su máquina por un servicio de reparación cualificado usando solamente piezas de recambio idénticas.** Esto garantizará que la seguridad de esta máquina se mantiene.

### 3. ICONOS DE ADVERTENCIA

Los iconos en las etiquetas de advertencia que aparecen en esta máquina y/o en el manual indican información necesaria para la utilización segura de esta máquina.



¡Atención peligro!



Lea atentamente este manual antes de poner la máquina en marcha.



¡Atención!. Peligro de proyección de materiales. Tenga cuidado con los objetos que puedan ser despedidos.



Las personas que no están debidamente protegidas deben estar a la distancia de seguridad.



¡Peligro! Riesgo de amputación de los dedos. Tener los pies y manos lejos de la herramienta de corte.



Retire todas las llaves o herramientas de mano de la máquina y de la zona de trabajo antes de arrancar esta máquina.



Elimine todas las piedras, maderas, cables y objetos extraños que puedan ser despedidos por la herramienta de corte antes de arrancar la máquina.



¡Atención! Antes de realizar labores de mantenimiento o reparación en la máquina apáguela y desconecte la bujía.



¡Peligro! Riesgo de amputación de los dedos. Tener los pies y manos lejos de la herramienta de corte.



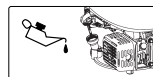
¡PELIGRO!: Riesgo de amputación de los dedos.



Mantenga a los niños alejados de la máquina.



Compruebe que no existen fugas de combustible.



Compruebe siempre el nivel de aceite del cárter antes de arrancar. Capacidad: 0,6 litros. Aceite multigrado 10W-40.



Deshágase de su aparato de manera ecológica. No lo tire a los contenedores de basura doméstica.



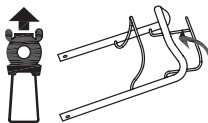
Cumple con las directivas CE.



Nivel de potencia sonora garantizado Lwa, dB(A).



Soltar la barra interruptor para parar la máquina.



Presione la barra de tracción contra el manillar y entrará en funcionamiento la tracción del cortacésped.



¡Peligro! No usar el cortacésped sin el saco o el deflector instalado. Riesgo de amputación de los dedos. Tener los pies y manos lejos de la herramienta de corte.



No utilice esta máquina en pendientes superiores a 15°. Cortar en montículos puede ser peligroso.



## 4. SÍMBOLOS EN LA MÁQUINA

A fin de garantizar un uso y mantenimiento seguro de esta máquina existen los siguientes símbolos en la máquina.



Depósito de combustible. No fume o acerque llamas al combustible o a la máquina.

# OIL

Depósito de aceite de motor.

# HOT



¡Superficie caliente!. Riesgo de quemaduras.

Posiciones de la palanca de aire.



Posición de arranque en frío

Liebre: Posición de trabajo

Tortuga: Posición de trabajo

## 5. DESCRIPCIÓN DE LA MÁQUINA

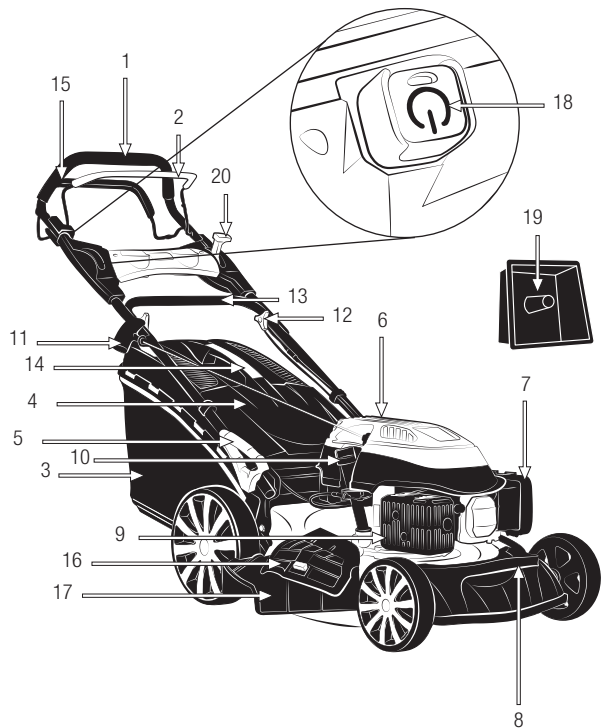
### 5.1. CONDICIONES DE UTILIZACIÓN

⚠ Corte únicamente césped. No utilice esta máquina para otros fines no previstos. Por ejemplo: no utilice el cortacésped para desbrozar, para cortar pasto o arbustos, y no lo utilice como triturador. La utilización del cortacésped para operaciones diferentes de las previstas puede provocar situaciones peligrosas. Utilice esta máquina en el exterior, en ambientes secos y temperaturas entre 5°C y 45°C.

Recuerde que el operador de la máquina es responsable de los peligros y accidentes causados a otras personas o cosas. El fabricante no será en ningún caso responsable de los daños provocados por un uso indebido o incorrecto de esta máquina.

### 5.2. DESCRIPCIÓN DETALLADA DEL PRODUCTO

1. Manillar superior
2. Barra del interruptor de seguridad
3. Saco
4. Tapa salida trasera
5. Palanca ajuste de altura
6. Tapón del depósito de combustible
7. Tapa del filtro del aire
8. Asa
9. Silenciador
10. Tapón de llenado de aceite
11. Tirador de arranque
12. Palomilla
13. Manillar inferior
14. Asa del saco
15. Barra de tracción
16. Tapa salida lateral
17. Deflector salida lateral
18. Arranque eléctrico (solo en modelo Sioux 1055 ZESG)
19. Tapón Mulching
20. Palanca del aire



Las imágenes y dibujos representados en este manual son orientativos y pueden no corresponder con el producto real.

### 5.3. CARACTERÍSTICAS TÉCNICAS

Descripción	Cortacésped	
Marca	Garland	
Modelo	SIUOX 1055 ZSG-V23	SIUOX 1055 ZESG-V23
Motor	4 tiempos	
Cilindrada (cm <sup>3</sup> )	170,1	
Potencia (CV)	3,9	
Régimen máximo de giro del motor (min <sup>-1</sup> )	2.800	
Par máximo (Nm)	8,2	
Consumo de combustible a par máximo (g/h)	1.140	
Consumo de combustible a potencia máxima (g/h)	1.290	
Altura de corte (mm)	6 (25-75)	
Arranque eléctrico	No	Si
Tracción	Sí	
Ancho de corte (mm)	508	
Funciones	Recogedor, Mulching, Salida lateral y trasera	
Tamaño del saco recogedor (l)	65	
Capacidad de aceite en el cárter (l)	0,6	
Capacidad del depósito de combustible (l)	1	
Niveles de vibración (m/s <sup>2</sup> ) (k=1,5)	4,78	
Nivel de presión sonora LpA (dB(A)) (k=3)	83,6	
Nivel de potencia sonora medida Lw(dB(A)) (k=2,06)	95,8	
Nivel de potencia sonora garantizada Lw(dB(A))	98	
Peso (kg)	31,5	35,4

Las características técnicas pueden ser modificadas sin preaviso.

## 6. INSTRUCCIONES PARA LA PUESTA EN SERVICIO

### 6.1. LISTA DE MATERIALES

Esta máquina incluye los siguientes elementos que usted encontrará dentro de la caja:

- Máquina.
- Manillar superior.
- Manillar inferior.
- Saco.
- Deflector salida lateral
- Tapón mulching.
- Tornillo, arandela y palomilla del manillar superior (2).
- Palomillas y arandelas del manillar inferior (2).
- Tornillos del manillar inferior (4).
- Grupilla de sujeción de cable.
- Manual de instrucciones.

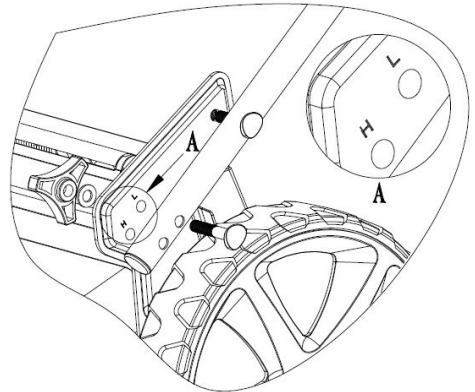
Saque con cuidado todos los elementos de la caja y asegúrese que todos los elementos listados están presentes. Inspeccione el producto cuidadosamente para asegurar que no existen elementos dañados.

Si usted encuentra alguna pieza dañada o falta de algún elemento no utilice la máquina hasta que el defecto haya sido reparado o tenga todas las piezas de que consta la máquina. Utilizar la máquina con piezas defectuosas o sin todos sus elementos puede provocar daños personales severos.

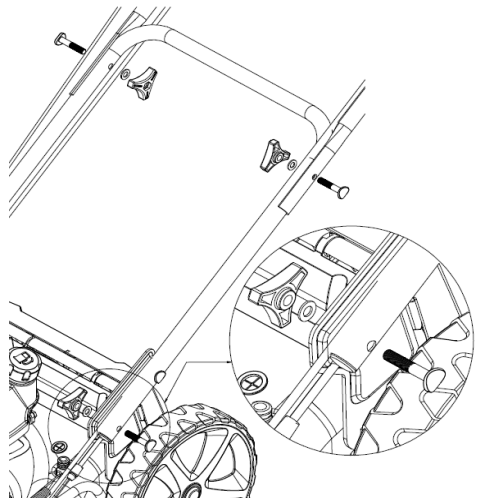
### 6.2. MONTAJE

#### 6.2.1. MONTAJE DEL MANILLAR

Coloque el manillar inferior en la posición que mejor se adapte a su trabajo (H) o (L) e introduzca los tornillos. Después coloque las arandelas y palomillas correspondientes y aprietaslas bien.

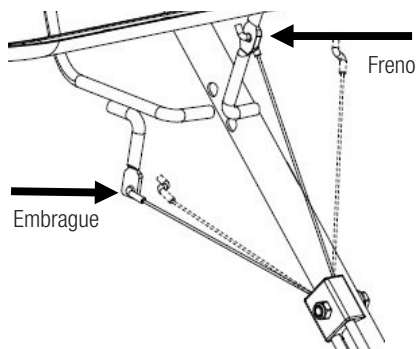


Coloque el manillar superior sobre el manillar inferior y una vez haya introducido los tornillos coloque las arandelas por el otro lado y apriete las palomillas.



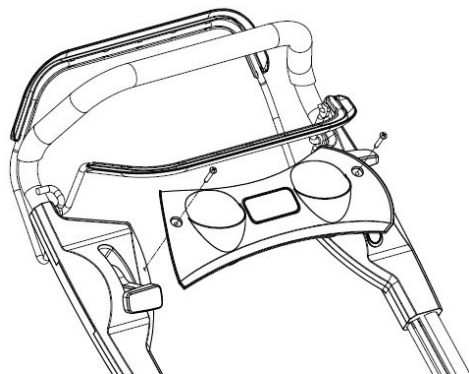
#### 6.2.2. MONTAJE DEL CABLE DEL FRENO Y EMBRAGUE

Inserte el cable del freno y el cable del embrague en el orificio de la palanca adecuada, vea la ilustración a continuación. La flecha indica por dónde debe pasar el cable.



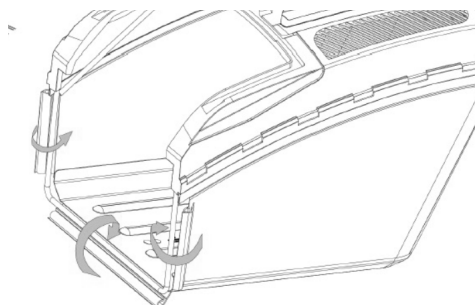
### 6.2.3. MONTAJE DEL PANEL

Coloque el panel sobre los agujeros del manillar superior y fije el panel con los tornillos.



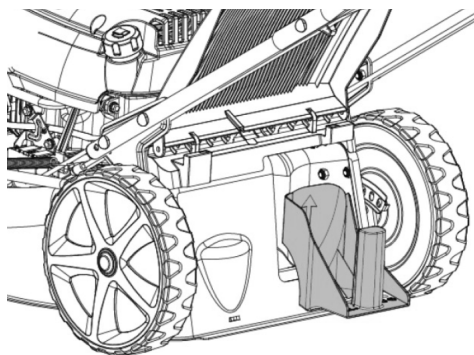
### 6.2.4 MONTAJE DEL SACO RECOGEDOR

Enganche los bordes de plástico de la bolsa en el marco y fije los clips como se muestra. Después levante la tapa de la salida trasera (4) y enganche el saco en sus correspondientes huecos.



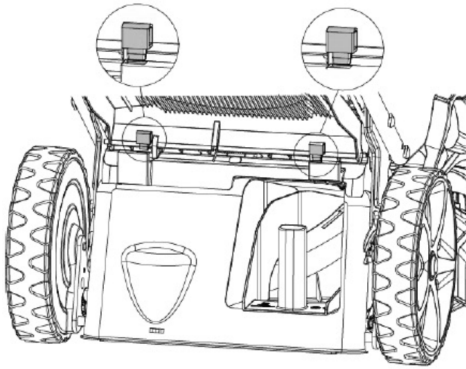
### 6.2.5 INSTALACIÓN DEL TAPÓN MULCHING

Levante la tapa de la salida trasera (4) e instale el tapón mulching en el canal de salida trasero como muestra la figura. El tapón de mulching solo se ajusta de una manera. Retire el tapón de mulching cuando use el saco recogedor.

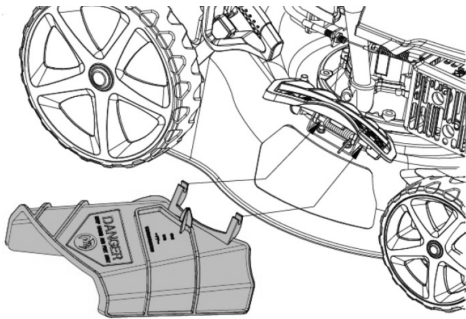


### 6.2.6 INSTALACIÓN DE LOS TOPES (SOLO PARA LA FUNCIÓN DE DESCARGA TRASERA)

Levante la tapa de la salida trasera (4), instale los dos topes que sujetarán la tapa, esto puede hacer que el césped salga de la plataforma de manera más eficiente.



### 6.2.7 INSTALACIÓN DEL DEFLECTOR DE LA SALIDA LATERAL



### 6.2.8. COMBUSTIBLE



**IMPORTANTE:** El combustible usado para esta máquina es altamente inflamable.

Si el combustible o la máquina se inflaman apague el fuego con un extintor de polvo seco.



La gasolina y el aceite son extremadamente inflamables y explosivos bajo ciertas condiciones. No fume y no acerque llamas, chispas o fuentes de calor a la máquina.

Utilice gasolina sin plomo 95 octanos.

No utilice combustible que haya estado almacenado por más de 2 meses. Un carburante almacenado demasiado tiempo hará más difícil el arranque de la máquina y producirá un rendimiento insatisfactorio del motor. Si el carburante ha estado en el depósito de la máquina más de dos meses retírelo de la máquina y sustitúyalo por uno en perfecto estado.

#### LLENADO DEL DEPÓSITO DE COMBUSTIBLE

- Elija una zona adecuada para realizar esta operación.
- Retire el tapón del depósito de combustible y rellene con carburante.
- Cierre fuertemente el tapón del depósito de la gasolina y elimine todo el carburante que se haya podido derramar por fuera con un trapo seco.

#### ADVERTENCIAS:

Parar el motor antes de repostar.

No arranque la máquina en una habitación o recinto cerrado. Los gases del escape, los vapores del combustible y el aceite contienen monóxido de carbono y sustancias químicas peligrosas. En caso de una concentración de gases producida por una ventilación insuficiente, elimine del área de trabajo todo lo que impida el flujo de aire limpio para mejorar la ventilación y no vuelva a trabajar en la zona a no ser que usted haya ventilado correctamente la zona y tenga claro que la ventilación es suficiente como para que no vuelva a ocurrir ésta concentración.

No reposte combustible en lugares donde exista la presencia de llamas, chispas o fuentes intensas de calor. Rellene el depósito siempre en áreas bien ventiladas y con el motor parado. No desborde el combustible por intentar llenar en exceso el depósito de combustible. En caso de fuga de combustible asegúrese de eliminar éstas fugas completamente antes de arrancar, mueva la máquina lejos del área

del derrame y evite cualquier fuente de ignición hasta que los vapores se hayan disipado.

Sepárese al menos 3 metros de la zona en la que ha repostado antes de arrancar la máquina.

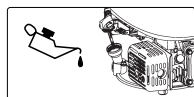
Añada el combustible antes de arrancar la máquina.

Nunca quite el tapón del depósito de combustible mientras el motor está en marcha o cuando la máquina está caliente.

No utilice combustibles como etanol o metanol. Estos combustibles dañarán el motor de la máquina.

#### 6.2.6. ACEITE DEL MOTOR

El motor de su máquina viene de fábrica sin aceite por razones de transporte. Antes de poner en marcha el motor por primera vez hay que poner aceite al motor.



Este motor utiliza aceite de calidad para motores de 4 tiempos, de viscosidad 10W-40.

La capacidad del cárter del motor es de 0,6l.


#### LLENADO DEL ACEITE DEL CÁRTER:

- Coloque la máquina en una superficie plana, horizontal y despejada.
- Desenrosque el tapón de llenado del aceite.
- Introduzca por el tubo de llenado 0,6l de aceite.
- Espere 1 minuto a que el aceite baje completamente al cárter del motor.
- Limpie la varilla del tapón del aceite con un trapo.
- Introduzca la varilla y enrosque el tapón del aceite.
- Desenrosque de nuevo el tapón y compruebe la marca que el aceite ha dejado en la varilla. La señal dejada por el aceite ha de estar entre las marcas de mínimo y máximo.

- Si la marca está por debajo del mínimo añada un poco más de aceite y vuelva a comprobar.
- Si la marca está por encima del máximo tendrá que quitar aceite del cárter. Para ello incline el cortacésped de lado, de manera que el filtro del aire quede hacia arriba, y deje salir un poco de aceite (Ponga un recipiente en el extremo del tubo para evitar que el aceite se derrame por la máquina o el suelo).

### 6.3. PUESTA EN MARCHA

#### 6.3.1. PUNTOS DE VERIFICACIÓN ANTES DE LA PUESTA EN MARCHA

 No utilice esta máquina si está estropeada o incorrectamente regulada.

Utilice esta máquina para el propósito para el que fue diseñada. Cualquier otro uso puede ser peligroso para el usuario, para la máquina y para las personas, animales y cosas que pueda haber alrededor.

Verifique:

- La máquina completamente y busque piezas sueltas (tornillos, tuercas, etc.) y daños.
- Que no hay fugas de combustible.
- Compruebe el nivel de aceite del cárter.
- Que el filtro del aire está limpio. Limpie el filtro si es necesario.

Apriete, repare o remplace todo lo necesario antes de utilizar la máquina.

No utilice ningún accesorio en esta máquina fuera de los recomendados por nosotros ya que su uso podría provocar daños graves para el usuario, la máquina y las personas, animales y cosas cercanas a la máquina.

Antes de arrancar la máquina asegúrese que las

partes móviles de la máquina no están en contacto con ningún objeto.

### 6.3.2. ARRANQUE

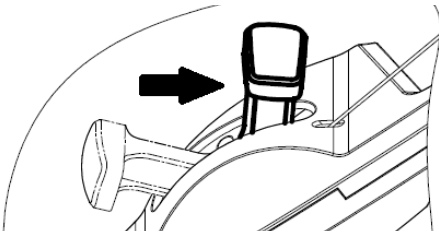
Arrancar el motor cuidadosamente de acuerdo con las instrucciones y con los pies alejados de la cuchilla.

No incline el cortacésped cuando arranque el motor excepto si la maquina tiene que estar inclinada para el arranque. En este caso, no la incline más de lo absolutamente necesario y levante solamente la parte más alejada del operador.

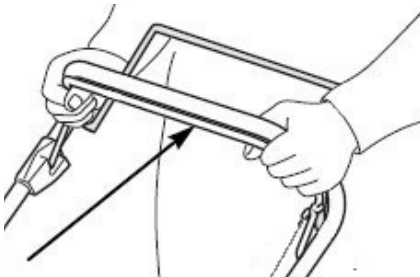
#### 6.3.2.1. ARRANQUE DEL MOTOR EN FRIO

Colocar la máquina en una superficie plana y estable para arrancarla.

Mueva la palanca de aire a la posición 





Levante la barra del interruptor de seguridad hasta que toque con el mango.



Colócese tras el cortacésped como muestra la fig. 1 y tire de la cuerda de arranque hasta que el motor arranque.

fig. 1



Coloque la palanca del aire en una posición entre  y 

Dejar que el motor se caliente durante unos minutos antes de comenzar a utilizar la máquina.

#### 6.3.2.2. ARRANQUE DEL MOTOR EN CALIENTE

Colocar la máquina en una superficie plana y estable para arrancarla.

Coloque la palanca del aire en una posición entre  y 

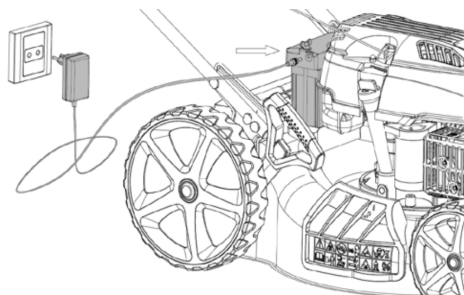
Levante la barra del interruptor de seguridad hasta que toque con el mango.

Colócese tras el cortacésped como muestra la fig. 1 y tire de la cuerda de arranque hasta que el motor arranque.



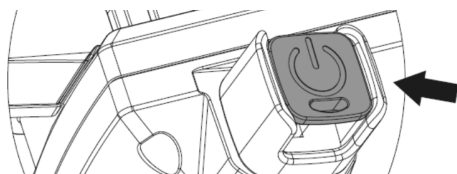
### 6.3.2.3. ARRANQUE DEL MOTOR CON ARRANQUE ELÉCTRICO (SOLO PARA EL MODELO SIOUX 1055 ZESG)

⚠ ¡ATENCIÓN! Cargue la batería antes de usar la función de arranque eléctrico, la batería debe cargarse durante 5 horas. Coloque el enchufe del cargador en el orificio de la batería y conecte el cargador a una fuente de alimentación.



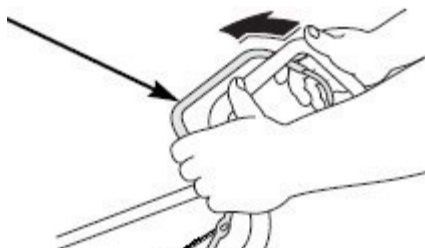
Siga el paso uno y dos del 6.3.2.1. ARRANQUE DEL MOTOR EN FRIO en caso de que sea el primer arranque. Si el motor está caliente, solo deberá seguir el paso dos.

Después presione el botón de E-starting ligeramente, el motor arrancará.



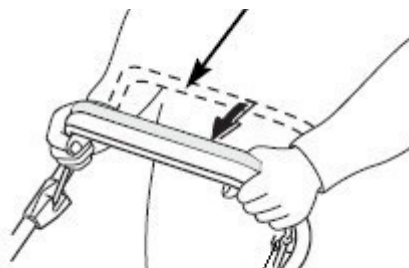
### 6.4. PARADA DEL MOTOR

Apague el motor soltando la barra del interruptor de seguridad.



### 6.5. ACCIONAMIENTO DE LA TRACCIÓN

Presione la barra de tracción contra el manillar, tal y como se muestra en la figura, y entrará en funcionamiento la tracción del cortacésped.




### 6.6. PUNTOS DE VERIFICACIÓN TRAS LA PUESTA EN MARCHA

Es importante prestar atención a las posibles piezas sueltas o a la temperatura de la máquina. Si usted detecta alguna anomalía en la máquina pare inmediatamente y verifíquela atentamente. En caso de alguna anomalía o problema lleve la máquina al servicio técnico para que la repare.

En ningún caso continúe utilizando la máquina si el funcionamiento no parece el adecuado. No utilice la máquina si está estropeada o incorrectamente reglada.

## 7. UTILIZACIÓN DE LA MÁQUINA

 Utilice esta máquina sólo para los usos para los que ha sido diseñada. La utilización de esta máquina para cualquier otro uso es peligroso y puede provocar daños al usuario y/o a la máquina.



No arranque la máquina en una habitación o recinto cerrado. Los gases del escape, los vapores del combustible y el aceite contienen monóxido de carbono y sustancias químicas peligrosas. En caso de una concentración de gases producida por una ventilación insuficiente, elimine del área de trabajo todo lo que impida el flujo de aire limpio para mejorar la ventilación y no vuelva a trabajar en la zona a no ser que usted haya ventilado correctamente la zona y tenga claro que la ventilación es suficiente como para que no vuelva a ocurrir ésta concentración.

Trabaje sólo con luz de día o con buena luz artificial. No utilice esta máquina por la noche, con niebla o con una visibilidad reducida que no le permita ver con claridad la zona de trabajo.

Evite operar con la máquina cuando el suelo esté húmedo siempre que sea posible. Tenga especial atención si utiliza esta máquina bajo la lluvia o después de llover ya que el suelo estará resbaladizo y usted podrá resbalar.

No utilice esta máquina en pendientes superiores a 15°. Cortar en montículos puede ser peligroso.

Esté atento cuando camine por pendientes o hierba mojada. En pendientes siempre corte en sentido horizontal, no corte de abajo hacia arriba o de arriba hacia abajo. Tenga especial cuidado cuando cambie de dirección en una pendiente.


Nunca corte con el cortacésped marcha atrás o

tirando de él. Esté atento cuando dé marcha atrás o tire del cortacésped hacia usted.

No incline la máquina con el motor en marcha excepto en el caso que tenga que empezar a cortar una zona con hierba alta, único caso en el que podrá elevar las ruedas delanteras ligeramente para facilitar la entrada del cortacésped al área de trabajo. Pare el motor del cortacésped si tiene que inclinarlo al cruzar superficies que no sean hierba o cuando transporte el cortacésped hacia y desde el área a ser cortada.



No se acerque al elemento de corte de la máquina cuando el motor esté en marcha. ¡Peligro! Riesgo de amputación de los dedos. Tener los pies y manos lejos de la herramienta de corte.

 No se confíe únicamente a los dispositivos de seguridad de esta máquina.

Es necesario prestar atención al posible aflojado o recalentamiento de las piezas de la máquina. Si usted detecta cualquier anomalía pare inmediatamente la máquina y verifíquela cuidadosamente.

En caso de fallo lleve la máquina al servicio técnico para su reparación. En ningún caso usted debe continuar trabajando si observa que el funcionamiento no es correcto.

Recuerde de utilizar siempre la máquina con las manos limpias y sin restos de combustible o aceite.

Limpie la zona de trabajo y elimine todos los obstáculos que puedan provocar accidentes. Verifique la zona de trabajo donde va a trabajar y retire todos los elementos que puedan engancharse en la herramienta de corte. Retire igualmente todos los objetos que la herramienta de corte puedan expulsar violentamente en la operación. No permita a nadie entrar en el perímetro de trabajo.

Este perímetro de trabajo debe ser de 15 metros y es una zona peligrosa.

Es necesario apagar el motor cuando usted se desplace entre diferentes zonas de trabajo.

No deje jamás esta máquina sin vigilancia.



Tenga cuidado en no tocar las partes calientes de la máquina mientras el motor está en marcha o después de su utilización, como por ejemplo el escape, la bujía o los cables de alta tensión.

No utilice accesorios en esta máquina salvo los recomendados por nuestra empresa ya que su uso podría provocar daños severos al usuario, a las personas próximas a la máquina y a la misma máquina.

Siga siempre las reglas de seguridad que indicamos en este manual.

### **7.1. SUJECCIÓN DE LA MÁQUINA Y GUIADO**

Mientras trabaja siempre sujete el cortacésped por el manillar con las dos manos.

Colóquese por detrás del cortacésped y dirijalo mientras camina detrás de él.

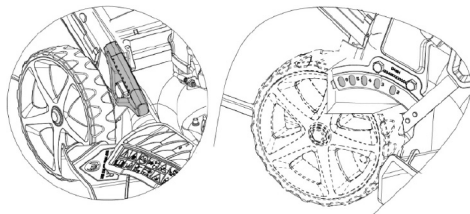
Este cortacésped es autopulsado. No empuje el cortacésped, deje que este camine a su velocidad y límitese a dirigir la máquina por la zona de trabajo. Elija la más cómoda según el tipo de trabajo.

### **7.2. AJUSTE DE LA ALTURA DE CORTE**

⚠ ¡Atención! Pare la máquina y espere a que la cuchilla de corte se pare antes de proceder al ajuste de altura. Las cuchillas necesitan unos instantes para

parar completamente tras apagar el motor.

Para regular la altura de corte presione la palanca de regulación hacia afuera del cortacésped y muévala hacia delante o atrás hasta la altura deseada.

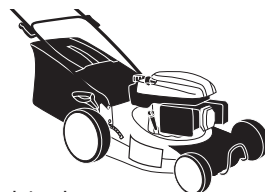


### **7.3. CORTE CON EL CORTACÉSPED**

Este cortacésped tiene 4 configuraciones distintas de trabajo (corte con recogida, corte con descarga lateral y corte mulching). Antes de comenzar a trabajar usted debe configurar el cortacésped para que trabaje de una de las tres maneras posibles.

#### **Corte con recogida:**

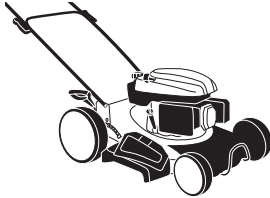
En esta configuración el cortacésped cortará la hierba y la enviará al saco recolector. El césped quedará cortado y los restos de hierba cortada dentro del saco. Para el corte con recogida coloque el saco en la parte trasera de la máquina y asegúrese de que no está instalado el deflector de salida lateral, que la tapa de la salidad lateral esté cerrada y que no esté puesto el tapón mulching.



#### **Corte con descarga lateral:**

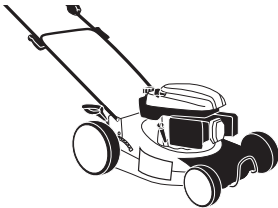
Configuración en la que el césped cortado saldrá por el lateral de la máquina quedando los restos de hierba en el césped. En este caso la máquina no debe tener

instalado el saco, la tapa de salida trasera debe estar cerrada, deben estar instalados el tapón mulching y el deflector de salida lateral.



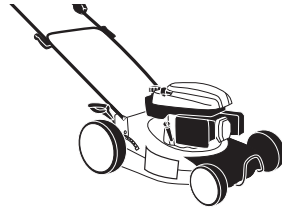
### Corte con descarga trasera:

Configuración en la que el césped cortado saldrá por la trasera de la máquina quedando los restos de hierba en el césped. En este caso, la máquina no debe tener instalado el saco, la tapa de salida trasera debe estar ligeramente abierta, la tapa de salida lateral debe estar cerrada y no deben estar instalados el tapón mulching ni el deflector de salida lateral.



### Corte mulching:

En esta configuración el césped cortado también quedará en el césped pero, a diferencia del corte con descarga lateral, el césped cortado se tritura en pequeñas partículas que se depositan en el césped generando un abono orgánico que aporta nutrientes y favorece el mantenimiento de la humedad. Para esta configuración no debe estar instalado el saco ni el deflector de salida lateral, debe estar instalado el tapón mulching y cerradas la tapa de salida trasera y la tapa de salida lateral.



Coloque el cortacésped en una esquina del área de césped a cortar y ajuste la altura de corte deseada. Compruebe que el saco está correctamente instalado, asegúrese de que la cuchilla no esté en contacto con ningún objeto y arranque el cortacésped. Camine por el césped al ritmo del cortacésped.

No incline la máquina con el motor en marcha excepto en el caso que tenga que empezar a cortar una zona con hierba alta, único caso en el que podrá elevar las ruedas delanteras ligeramente para facilitar la entrada del cortacésped al área de trabajo.

Nota: Si el césped está muy alto al motor le costará arrancar. En caso de que el césped esté muy alto conviene elevar ligeramente las ruedas delanteras del cortacésped, haciendo fuerza hacia abajo con el manillar, y poner en marcha el cortacésped en esta posición. Una vez que el motor ha adquirido el régimen normal de giro baje lentamente las ruedas del cortacésped mientras la máquina comienza a cortar; Otra opción es, si junto al área de césped a cortar hay una zona plana limpia de objetos y sin césped (tierra, solado, hormigón), arrancar el cortacésped en la zona despejada y entrar a la zona de césped elevando ligeramente las ruedas delanteras del cortacésped.

Si las revoluciones de giro del motor del cortacésped caen en exceso o se para mientras corta, será señal de que la altura de la hierba es demasiado alta para la capacidad de corte del cortacésped y que éste se está forzando pudiendo ser perjudicial para la máquina. En

este caso realice un primer corte a la altura máxima de la máquina y después un segundo corte a la altura deseada.

#### **7.4. VACIADO DEL SACO**

Vacíe el saco del cortacésped tan pronto como usted note que está lleno. Usted notará que el saco está lleno porque el cortacésped comenzará a recoger mal el césped cortado dejando abundantes restos en el suelo.

Siempre que vaya a descargar el saco apague el motor y compruebe que la cuchilla se ha detenido antes de quitar el saco.

1. Levante la tapa de la salida trasera.
2. Levante el saco.
3. Saque hacia atrás el saco.
4. Vacíe el saco.
5. Levante la tapa de la salida trasera.
6. Coloque el saco enganchando los salientes del chásis del saco al rebaje del acople del manillar.

#### **7.5. RECOMENDACIONES**

Corte siempre el césped cuando esté seco. Evite cortar el césped cuando está húmedo después de haberlo regado o tras haber llovido.

Corte menos de 2 cm de césped en una vez. Si su césped está muy alto es recomendable que haga sucesivas pasadas bajando la altura de corte 2 cm cada vez. De esta manera no forzará tanto la máquina.

Corte frecuentemente su césped, al menos una vez por semana en primavera y verano.

No haga siempre el mismo recorrido cuando corte el césped. Es mejor que cambie su recorrido para evitar que el césped siempre se corte en el mismo sentido.

Si tiene que desplazar el cortacésped entre dos áreas de césped siempre apague el cortacésped.

Afilado de la cuchilla: La cuchilla desafilada exige más energía. Una cuchilla desafilada también produce un corte malo y que la hierba amarillee.


Para obtener un césped verde y muy tupido es preciso cortarlo con frecuencia y airearlo regularmente, suministrándole el abono necesario.

La frecuencia de corte dependerá del crecimiento (mayo-junio). Será preciso cortar una o dos veces por semana. En las restantes épocas será suficiente cortarlo solo una vez por semana.

## **8. MANTENIMIENTO Y SERVICIO**

Efectúe inspecciones periódicas en la máquina a fin de asegurar un funcionamiento eficaz de la máquina. Para un mantenimiento completo le recomendamos que lleve la máquina a su servicio técnico. Efectúe los mantenimientos con la frecuencia indicada en la siguiente tabla:

Es necesario siempre parar el motor y verificar que el útil de corte está parado antes de limpiar o transportar la máquina.

 Es necesario siempre apagar el motor antes de limpiar o transportar esta máquina.

Antes de realizar algún mantenimiento en la máquina o reparación asegúrese de que el motor está parado y retire la pipa de la bujía. Efectúe todos los mantenimientos de la máquina con ésta puesta en una superficie plana y despejada.

No intente nunca reglajes en la máquina si ésta está en marcha.

Operación	Antes de cada utilización	Después de las 2 primeras horas de utilización	Después de las 5 primeras horas de utilización	Cada 25 horas de uso	Cada 50 horas de uso	Cada 100 horas de uso	Primer uso de la temporada	Tras el último uso de la temporada antes del almacenamiento invernal
Comprobar que no hay piezas sueltas	•							
Comprobar el estado de la cuchilla	•							
Comprobar el nivel de aceite	•							
Cambiar el aceite de motor		•	•	•	•	•		•
Limpiar filtro de Aire				•	•	•		
Comprobar bujía					•		•	
Afilan la cuchilla				•	•	•		

**⚠ ¡ADVERTENCIA!** No modifique la máquina o los elementos de corte. Un uso inadecuado de estos elementos puede provocar DAÑOS PERSONALES GRAVES O LA MUERTE.

Utilice sólo recambio adecuado para esta máquina con el fin de obtener un rendimiento adecuado de la máquina. Éste recambio lo puede encontrar en los distribuidores oficiales de la máquina. El uso de otro recambios puede provocar riesgos, daños al usuario, a la gente de alrededor y a la máquina.

No ajuste el carburador. En caso de necesidad lleve su máquina al servicio técnico. El reglaje del carburador es complicado y sólo lo debe hacer el servicio técnico. Un reglaje incorrecto del carburador puede provocar daños al motor y será motivo de anulación de la garantía.

**⚠** La retirada de los dispositivos de seguridad, el mantenimiento inapropiado, la sustitución de elementos con recambios no originales puede producir lesiones corporales.

## **8.1. MANTENIMIENTO Y CUIDADO DESPUÉS DEL USO**

Realice las siguientes operaciones de mantenimiento y cuidado cuando termine de trabajar con la máquina para asegurar el buen funcionamiento de esta máquina en futuras ocasiones.

### 8.1.1. LIMPIEZA GENERAL

Mantenga la máquina limpia, especialmente la zona del depósito de combustible y las zonas cercanas al filtro del aire.

Limpieza de la zona de la cuchilla:

- Pare el motor y deje que el motor se enfríe.
- Ladear sobre el costado opuesto al filtro del aire el cortacésped, de manera que el filtro del aire quede en la parte superior.
- Retire los restos de hierba cortada sirviéndose de un rascador y de un cepillo.
- Una vez retirados los restos de hierba cortada puede utilizar un chorro de agua para una limpieza más exhaustiva. Para ello dirija el chorro de agua hacia la cuchilla, la parte interior del cárter y la tobera de salida del cárter hacia el saco recogedor. Nunca dirija el chorro de un limpiador alta presión hacia los órganos de transmisión o el motor. Si penetra agua en el sistema de encendido y/o en el carburador se producirán daños y averías.
- Vuelva a poner el cortacésped en posición normal (las cuatro ruedas en el suelo), arranque el cortacésped y déjelo en marcha un par de minutos.

Arrancar el cortacésped tras la limpieza es importante porque:

- Al haber ladeado el motor, el aceite del motor debe volver al cárter. Al arrancar el motor favorecemos este retorno.
- Si usted ha utilizado agua para la limpieza habrá mojado inintencionadamente el motor. Al arrancar el motor y dejarlo un par de minutos en marcha conseguimos que el calor del motor evapore todo el agua que haya quedado por la zona del motor.

Saco recogedor:

Puede usar agua para limpiar el saco recogedor. Seque perfectamente el saco antes de volverlo a instalar en la máquina.

Otras zonas:

Limpie el resto de la máquina con un trapo humedecido en agua. Nunca utilice gasolina, disolventes, detergentes, agua o cualquier otro líquido.

#### 8.1.2. COMPROBACIÓN DEL SACO RECOGEDOR

Chequee el estado del saco, si el saco está desgastado o deteriorado sustitúyalo.

#### 8.1.3. REVISIÓN DEL NIVEL DE ACEITE DEL MOTOR

- Coloque la máquina en una superficie plana, horizontal y despejada.
- Desenrosque el tapón de llenado del aceite (10).
- Limpie la varilla del tapón del aceite con un trapo.
- Introduzca la varilla y enrosque el tapón del aceite.
- Desenrosque de nuevo el tapón y compruebe la marca que el aceite ha dejado en la varilla. La señal dejada por el aceite ha de estar entre las marcas de mínimo y máximo.
- Si la marca está por debajo del mínimo añada un poco más de aceite y vuelva a comprobar.
- Si la marca está por encima del máximo tendrá que quitar aceite del cárter. Para ello incline el cortacésped de lado, de manera que el filtro del aire quede hacia arriba, y deje salir un poco de aceite (Ponga un recipiente en el extremo del tubo para evitar que el aceite se derrame por la máquina o el suelo).

#### 8.1.4. AFILADO DE LA CUCHILLA

El afilado de la cuchilla debe ser realizado en el servicio técnico. No afile la cuchilla. La cuchilla debe ser afilada garantizando que se mantiene el ángulo adecuado de corte y el equilibrio de la cuchilla. Afilarse la cuchilla sin ser experto puede provocar vibraciones excesivas que pueden causar daños a su máquina y molestias al usuario.

Lleve su cuchilla a afilar si al cortar el césped quedan pequeñas hebras en las puntas de los tallos del césped que amarillean rápidamente.

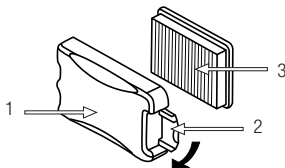
## 8.2. MANTENIMIENTO PERIÓDICO

Efectúe inspecciones periódicas en la máquina a fin de asegurar un funcionamiento eficaz de la máquina. Para un mantenimiento completo le recomendamos que lleve la máquina a su servicio técnico.

Utilice siempre recambio adecuado a fin de obtener un rendimiento adecuado del producto y evitar daños y riesgos a máquina y usuario. Las piezas de recambio deben ser compradas en el servicio técnico del distribuidor. El uso de recambios no oficiales puede provocar riesgos de accidente, daños personales al usuario y rotura de la máquina.

### 8.2.1. FILTRO DE AIRE

La suciedad en el filtro de aire provocará una reducción de las prestaciones de la máquina. Compruebe y limpie éste elemento. Si usted observa daños o alteraciones en el filtro reemplácelo por uno nuevo.



1. Retire la tapa protectora (1) del filtro desbloqueando el cierre (2).
2. Saque el filtro (3).
3. Se puede limpiar el polvo del filtro sacudiendo éste contra una superficie dura o soprándolo.
4. Instale el filtro en la máquina.
5. Ponga la tapa protectora.

Nota: El motor nunca debe funcionar sin el filtro de aire instalado.

### 8.2.2. CAMBIO DE ACEITE DEL MOTOR

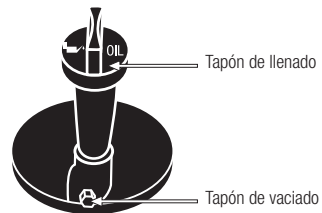
Lleve a cabo el cambio de aceite solamente con el motor todavía caliente por el funcionamiento.



¡ATENCIÓN! No deberá tirarse el aceite viejo a la red de canalización ni a la tierra. La contaminación de las aguas subterráneas, y freáticas está sujeta a penalizaciones fuertes.

En estaciones de servicio hay lugares de recogida especiales. Si no, cualquier autoridad municipal le dará la información pertinente.

Nota: usted tiene dos procedimientos para vaciar el aceite del motor. Puede vaciar el aceite desatornillando el tornillo de vaciado situado en la base del conducto de llenado o puede utilizar el aspirador de aceite de motor Garland (ref: 7199000020, no incluido con la máquina que puede encontrar en su distribuidor Garland más cercano) y aspirar el aceite por el tubo de llenado de la máquina.



Por facilidad de ejecución, limpieza y seguridad le recomendamos que aspire el aceite.

Para cambiar el aceite:

Coloque la máquina en una superficie plana, horizontal y despejada.

Vacíe el aceite usado del motor:

- a) Si aspira el aceite usado: Quite el tapón de llenado del aceite de motor y aspire el aceite del motor



introduciendo por el tubo de llenado el tubo del aspirador de aceite Garland (ref: 7199000020, no incluido con la máquina) hasta el fondo.

b) Si decide vaciar por el tapón de vaciado tenga en cuenta el recorrido que hará el aceite al caer en el chasis del cortacésped para colocar un recipiente amplio que recoja todo el aceite antes de caer al suelo. Le recomendamos que ponga un plástico grande cubriendo la zona en la que va a realizar el cambio de aceite para evitar que el aceite no caiga en el suelo en caso de que el recorrido del aceite no sea el previsto. Una vez preparada la zona de trabajo, quite el tapón de vaciado del aceite y vuelque ligeramente el cortacésped para que salga el aceite y caiga en el recipiente.

Vacíe el aceite del motor en un recipiente adecuado donde poder llevarlo al punto limpio.

Introduzca por el tubo de llenado 0,6l de aceite.

Espere 1 minuto a que el aceite baje completamente al cárter del motor.

Limpie la varilla del tapón del aceite con un trapo.

Introduzca la varilla y enrosque el tapón del aceite.

Desenrosque de nuevo el tapón y compruebe la marca que el aceite ha dejado en la varilla. La señal dejada por el aceite ha de estar entre las marcas de mínimo y máximo.

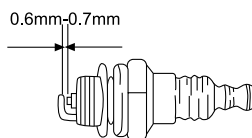
Si la marca está por debajo del mínimo añada un poco más de aceite y vuelva a comprobar.

Si la marca está por encima del máximo tendrá que quitar aceite del cárter. Para ello incline el cortacésped de lado, de manera que el filtro del aire quede hacia arriba, y deje salir un poco de aceite (Ponga un

recipiente en el extremo del tubo para evitar que el aceite se derrame por la máquina o el suelo.

### 8.2.3. VERIFICACIÓN DE LA BUJÍA

Los problemas más comunes a la hora de arrancar una máquina son producidos por una bujía sucia o en mal estado. Limpie la bujía y compruébela regularmente. Verifique que la distancia entre electrodos es correcta (0,6 - 0,7 mm).



## 9. DETECCIÓN E IDENTIFICACIÓN DE FALLOS

En función de los síntomas que usted observe se puede detectar la causa probable y solucionar el problema:

Si la máquina no arranca, chequee la compresión del motor y la chispa de la bujía. Dependiendo de los síntomas le enumeramos aquí una serie de causas probables y soluciones:

La compresión del cilindro es normal	La bujía está bien	Causa probable	Acción correctiva
Si	Si	No hay combustible en el depósito	Reposte combustible
		El filtro de gasolina está sucio	Limpie el filtro
		Hay agua en el combustible	Reemplácelo
		La gasolina usada no es la adecuada	Cambie el combustible por uno con un octanaje adecuado
		El carburador está sucio	Envíe su máquina al servicio técnico
Si	No	La pipa de la bujía no está bien conectada	Conéctela
		La bujía está sucia	Limpie la bujía
		El interruptor de la barra de seguridad no funciona	Envíe su máquina al servicio técnico
Falta compresión	Si	La bujía está suelta	Apriétela
		El pistón y los segmentos están desgastados	Envíe su máquina al servicio técnico
		El cilindro está rallado	Envíe su máquina al servicio técnico
El motor no gira		Motor gripado	Envíe su máquina al servicio técnico

Si el motor no funciona correctamente (falta de potencia, ralentí inestable, etc..) aquí tiene una serie de síntomas, sus causas probables y la solución:

Síntoma	Causa probable	Acción correctiva
La máquina campaneaa	Segmentos desgastados	Envíe su máquina al servicio técnico
	Pistón usado	Envíe su máquina al servicio técnico
	Holgura de cigüeñal	Envíe su máquina al servicio técnico
	Holgura en el embrague	Envíe su máquina al servicio técnico
El motor se calienta demasiado	Tubo de escape sucio	Envíe su máquina al servicio técnico
	El combustible no es adecuado	Sustituya el combustible
El motor no va redondo	Carburador sucio	Envíe su máquina al servicio técnico
	Filtro de aire sucio	Limpiar el filtro
	Filtro de combustible sucio	Limpiar el filtro
El motor se para o no aguanta el ralentí	Carburador mal regulado	Envíe su máquina al servicio técnico

En el caso de no poder resolver el problema, lleve su máquina al servicio técnico.

Para localizar el servicio de post-venta más cercano a su ubicación contacte con el punto de venta donde compró la máquina.

## 10. TRANSPORTE

Nunca levante o transporte la máquina mientras el motor está en marcha. Apague también el motor siempre que se desplace entre diferentes zonas de trabajo.

Espere 5 minutos una vez apagada la máquina para que ésta se enfríe antes de guardar la máquina o transportarla. El tubo de escape de la máquina continuará caliente después de apagar el motor.

Tenga presente el peso de la máquina en el caso de que tenga que elevarla. Consulte el peso en las características técnicas de la máquina.

Si va a transportar la máquina en un vehículo asegúrela firmemente para evitar que se deslice o vuelque.

## 11. ALMACENAMIENTO

Espere 5 minutos una vez apagada la máquina para que ésta se enfríe antes de guardar la máquina o transportarla. El tubo de escape de la máquina continuará caliente después de apagar el motor. No almacene la máquina jamás en lugares próximos a materiales inflamables (hierba seca, madera...), de gas o combustibles.

Almacene esta herramienta en un lugar no accesible a los niños y seguro de manera que no ponga en peligro a ninguna persona y que sea seco, limpio y a una temperatura entre 0°C y 45°C

Antes de almacenar la máquina siga los puntos del capítulo de mantenimiento.

Si va a almacenar la máquina en un lugar cerrado vacíe el combustible ya que los vapores podrían

entrar en contacto con una llama o cuerpo caliente e inflamarse. Si el tanque de combustible tiene que ser vaciado esto debe hacerse al aire libre y siguiendo la normativa de reciclaje.

Para reducir el riesgo de incendio, mantenga el motor, el silenciador y el tanque de gasolina limpios eliminando los restos de material cortado, aceite y grasa.

## 12. INFORMACIÓN SOBRE LA DESTRUCCIÓN DEL EQUIPO/ RECICLADO

Proteja el medio ambiente. Recicle el aceite usado por esta máquina llevándolo a un centro de reciclado. No vierta el aceite usado en desagües, tierra, ríos, lagos o mares.

Deshágase de su aparato de manera ecológica. No debemos deshacernos de las máquinas junto con la basura doméstica. Sus componentes de plástico y de metal pueden clasificarse en función de su naturaleza y reciclarse.



Los materiales utilizados para embalar esta máquina son reciclables. Por favor, no tire los embalajes a la basura doméstica. Tire estos embalajes en un punto oficial de recogida de residuos.



## 13. CONDICIONES DE GARANTÍA

### 13.1. PERIODO DE GARANTÍA

- El período de garantía en los contratos celebrados con consumidores y usuarios frente a cualquier falta de conformidad del producto que exista en el momento de su entrega al comprador, de conformidad con lo dispuesto en la Directiva (UE) 2019/771 del Parlamento Europeo y del Consejo, de 20 de mayo de 2019, y en el Real Decreto Legislativo 1/2007, de 16 de noviembre, por el que se aprueba el texto refundido de la Ley General para la Defensa de los Consumidores y Usuarios, tendrá una duración de tres (3) años, y dará lugar a la subsanación de la falta o defecto de fabricación que eventualmente pueda presentar el producto adquirido de conformidad con las previsiones legales

### 13.2. EXCLUSIONES

La garantía Garland no cubre:

- Empresas y profesionales
- Desgaste natural por uso.
- Mal uso, negligencia, operación descuidada o falta de mantenimiento.
- Defectos causados por un uso incorrecto, daños provocados debido a manipulaciones realizadas a través de personal no autorizado por Garland o uso de recambios no originales.

### 13.3. TERRITORIO

- La garantía Garland asegura cobertura de servicio en todo el territorio nacional.

### 13.4. EN CASO DE INCIDENCIA

- La garantía debe ir correctamente cumplimentada con todos los datos solicitados, y acompañada por la factura.

#### **¡ATENCIÓN!**

PARA ASEGURAR UN FUNCIONAMIENTO Y UNA SEGURIDAD MÁXIMA, LE ROGAMOS LEA EL LIBRO DE INSTRUCCIONES DETENIDAMENTE ANTES DE USAR.

## DECLARACIÓN DE CONFORMIDAD (CE)

El abajo firmante, Carlos Carballal, , autorizado por Productos McLand S.L., , con dirección C/ La Fragua 22, 28933, Móstoles, España , declara que las máquinas Marca Garland modelos Sioux 1055ZSG-V23/ Sioux 1055ZESG-V23 con números de serie del año 2022 en adelante (el año de fabricación se indica claramente en la placa de identificación de la máquina seguido del número de serie) y cuya descripción y función es "Máquina para cortar césped en la que el dispositivo de corte funciona en un plano aproximadamente paralelo al suelo y que se sirve del suelo para determinar la altura de corte que utiliza un motor eléctrico o de otro tipo.

Los dispositivos cortantes son elementos cortantes rígidos,"cumplen con todos los requerimientos de la :

- Directiva 2006/42/CE del Parlamento Europeo y del Consejo de 17 de mayo de 2006 relativa a las máquinas y por la que se modifica la Directiva 95/16/CE
- DIRECTIVA 2014/30/UE DEL PARLAMENTO EUROPEO Y DEL CONSEJO de 26 de febrero de 2014 sobre la armonización de las legislaciones de los Estados miembros en materia de compatibilidad electromagnética (refundición)
- Directiva 2000/14/CE del Parlamento Europeo y del Consejo, de 8 de mayo de 2000, relativa a la aproximación de las legislaciones de los Estados miembros sobre emisiones sonoras en el entorno debidas a las máquinas de uso al aire libre

Potencia máxima (kW) = 2,9

Nivel de potencia acústica ponderado A LwA (dB(A)) = 95,8

Nivel de potencia acústica garantizado dB(A)(K= 2,06) = 98



Carlos Carballal  
Director de producto  
Móstoles 25/10/2022

**NOTES**

---

---

---

---

---

---

---

---

---

---

---

---

---

---

---

---

---

---

---

---

---

---

---

---

---

---

---

---

## INDEX

1. Introduction	30
2. Security measures	31
3. Warning symbols	36
4. Machine symbols	37
5. Machine description	38
6. Start up instructions	40
7. Using the machine	44
8. Maintenance and service	47
9. Trouble shooting	52
10. Transport	55
11. Storage	55
12. Recycling or disposal of your machine	55
13. Warranty conditions	56
CE Declaration of conformity	57

### TRANSLATION OF THE ORIGINAL INSTRUCTIONS

Ref.:GCCSI0UX1055ZSG/ZESGV23M1122V1

DATE OF PUBLICATION: 25/10/2022

DATE OF REVISION: 25/10/2022

## 1. INTRODUCTION

Thank you for choosing this Garland machine. We are confident that you will appreciate the quality and performance of this machine, which will facilitate your task for a long period of time. Remember that this machine has the most extensive and expert technical assistance network which you can consult for the maintenance, troubleshooting and purchase of spare parts or accessories.



**Warning!** Read all safety warnings and all instructions. The failure to observe all warnings and instructions below can result in fire and/or serious injury. Before using this machine, carefully read the information in this manual on correct setup and safe techniques.

**⚠** Only cut grass. Do not use this machine for other unintended purposes. For example: do not use the lawnmower to mulch, to cut hay or bushes, and do not use it as a mill. Using the mower for things other than the designed operations may result in dangerous situations.

**⚠** Save all warnings and instructions for future reference. If sold in the future, remember to give this manual to the new owner.

The expression "Switch in open position" means that the switch is switched OFF and "Switch in closed position" means that the switch is turned ON.

Remember that the machine operator is responsible for the damages and accidents caused to other people or things.

The manufacturer will not be liable in any way for damages caused by improper or incorrect use of this machine.



## 2. SECURITY MEASURES

**!** To avoid mishandling this machine please read all instructions in this manual before using it for the first time. All information included in this manual is important for your personal safety and that of the people, animals and things surrounding you. If you have any questions regarding the information contained in this manual ask a professional or go to the point of sale where you purchased this machine to resolve it.

The following list of hazards and precautions include the likely situations that may occur during the use of this machine. If you encounter a situation not described in this manual use common sense to use the machine in the most secure way possible, or if you see danger, do not use the machine.

### 2.1. USERS

This machine has been designed to be manipulated by grown ups who have read and understood these instructions. This machine may not be used by persons (including children) with diminished physical, psychic or mental capacities, or lack of experience or knowledge.

**!** Warning! Do not allow underage persons to use this machine.

**!** Warning! Do not allow people who do not understand these instructions to use this machine. Before using this machine, familiarize yourself with it ensuring that you perfectly know where the controls and safety devices are, and the manner in which it must be used. If you are an inexperienced user we recommend you practice doing a simple job and, if possible, in the company of an experienced person.

The cutting tool of this machine is very sharp. It is dangerous to use this machine improperly.

**!** Warning! Only lend this machine to persons who are familiar with this type of machine and know how to use it. Always lend the machine along with the user instruction manual so the new user can carefully read it and understand it.

This machine is dangerous in the hands of untrained users.

### 2.2. PERSONAL SAFETY

Stay alert, watch what you are doing and use common sense when operating this machine.

Avoid inhaling the exhaust gases. This machine produces hazardous gases such as carbon monoxide, which can cause dizziness, fainting or death.

Do not use this machine when you are tired or under the influence of drugs, alcohol or medication. A moment of inattention while operating this machine can cause serious personal harm.

Never use the machine with defective guards, or without safety devices, for example deflectors and/or a grass catcher, in its place.

Do not modify the machine controls or regulations of the engine speed.

Remove all keys or hand tools from the machine and the work area before starting the machine. A wrench or tool left near the machine may be touched by a part of the machine in motion and could project itself causing personal injury.

Do not exceed yourself. Keep both feet firmly in place on the ground and maintain balance at all times. Do not use this machine on slopes of more than 15°.

Cutting on mounds can be dangerous. Stay alert when working or moving on bumpy ground or wet grass. Be especially careful when changing direction on a slope.

Do not put hands or feet under the lawnmower.

Keep all parts of body away from the blade when the machine is running. Before starting the lawnmower, be sure that the blade is not in contact with any object.

Keep all parts of body away from cutting elements and moving parts when the machine is running. Before starting the machine, make sure that the cutting element is not in contact with any object. A moment of carelessness during the performance of the machine may cause your clothing or other part of the body to be cut by a cutter from the tool.

Hold the lawnmower with both hands on the handlebar and always put your body behind the lawnmower. If you are an inexperienced user, we recommend first practicing on a flat surface.

If the machine vibrates abnormally, stop the engine, inspect the machine and look for the possible cause and repair. If you cannot find the cause of the problem take the machine to the service technician.

Do not touch the machine's exhaust pipe while the engine is running or shortly after stopping it. The exhaust pipe of this machine reaches high temperatures during operation of the engine and maintains these high temperatures for a few minutes after stopping it.

Do not leave the machine running unattended. If you have to leave the machine unattended, turn off motor, wait for the cutter to stop and unplug the wire from the spark plug.

Do not attempt to remove the cut material from the work area while cutting tool is in motion. Be sure that the machine is switched off when performing debris cleanup.

Store idle tools out of the reach of children.

## 2.2.1. WORK AND SAFETY CLOTHING

Dress properly. Do not wear loose clothing or jewelry. Keep your hair, clothing and gloves away from moving parts. Loose clothing, jewelry or long hair can be caught in moving parts.

Use this machine with appropriate footwear. Never use this machine barefoot or with sandals or open-toed shoes.

Use eye and hearing protection

Use this machine wearing long pants.

The use of additional safety clothing and security measures will reduce the risk of personal injury.

You should always have the following with you:

- Tools.
- Signal tape for the work area.
- Mobile phone (For use in the case of emergency).

## 2.2.2. VIBRATIONS

The prolonged use of the machine, exposes the client to vibrations that in extreme cases and through many hours of use of the machine could cause the "white finger syndrome" also known as Raynaud phenomenon. This causes a reduction in the tact of the fingers and their capacity to regulate temperature generating a lack of sensibility. This sickness could in extreme cases cause problems with the nerve endings.

The exposure to the vibrations is the cause of the white finger syndrome. To minimise this effect as much as possible, follow the following recommendations:

- Always use gloves
- Always have your hands warm
- Take frequent breaks
- Always hold the machine tightly by the handles

If you detect any of the symptoms of the white finger syndrome, consult immediately with your doctor.

### **2.3. SAFETY IN THE WORK AREA**



Do not operate this machine in explosive atmospheres as well as in the presence of flammable liquids, gases and dust.



Do not start the machine in a room or enclosure. The exhaust fumes and fuel fumes contain carbon monoxide and harmful chemicals. In case of a concentration of gases produced by poor ventilation, remove all that impedes the flow of clean air from the work area to improve ventilation and do not return to work in the area unless you have correctly ventilated the area and are certain that ventilation is sufficient as to not happen again this concentration.



The area within a radius of 15 meters around the machine should be considered risk area in which no one must enter while the machine is running (Security Area). When necessary, use ropes and warning signs to mark the Security Area.

Maintain children and curious persons away from the work area while operating this machine. Distractions can cause a loss of control. Make sure that children, people or animals do not come into your work area. When the work must be performed simultaneously

by two or more persons, always check the presence and location of others in order to maintain a sufficient distance between each person to ensure safety.

Do not use this machine at night, with fog or low visibility which will not allow you to see the working area clearly.

Keep the work area clean and work with good lighting.

Only use this machine with daylight or with good artificial light. Cluttered and dark areas cause accidents. Inspect and remove any objects that can cause damage to you or the machine.

Do not use this machine in areas where there is wiring or underground pipes. Inspect your work area and remove all stones, wood, wire, and foreign objects that may be dismissed by the cutting tool.

### **2.4. SAFETY IN THE USE OF FUELS**



**IMPORTANT:** The fuel used for this machine is highly flammable. If the fuel or the machine ignites, smother the fire with a dry powder fire extinguisher.



Petrol and oil are hazardous; avoid contact of gasoline or oil with the skin and eyes. Do not inhale or swallow them. Immediately see your doctor if you ingest fuel or oil. If they come into contact with fuel or oil clean with soap and water as soon as possible, if you then continue to feel irritated skin or eyes immediately consult a doctor.

Do not refuel fuel in closed or poorly ventilated places. Fumes from the fuel and oil contain hazardous chemicals. In the case of a concentration of gases produced by insufficient ventilation, remove all that impedes the flow of clean air from the area in order to improve ventilation. Do not return to the area unless

you have properly ventilated the area and are certain that ventilation is sufficient so this concentration does not happen again.



Petrol and oil are extremely flammable and explosive under certain conditions. Do not smoke and keep flames, sparks or heat sources away from the machine.

Do not smoke while transporting fuel, when you fill out the deposit or when you are working.

Do not refuel fuel in locations where there is the presence of open flames, sparks or heat sources. Fill the tank always in well-ventilated areas and with the motor stopped. In the event of a fuel leak, be sure to clean these leaks completely before starting, move the machine away from the spillage area and avoid any source of ignition until all vapors are gone.




Add fuel before starting the machine. Never remove the cap of the fuel tank while the engine is running or when the machine is hot.

Make sure the cap of the fuel is tightly and correctly closed while you are using the machine. Make sure to correctly and tightly close the cap on the fuel after refilling.

Always store fuel in approved containers that comply with the European standards.

## **2.5. CARE AND USE OF THIS MACHINE**

 Only cut grass. Do not use this machine for other purpose not intended. For example: do not use the lawnmower to mulch, to cut brush or bushes, and do not use it as a mill. Using the mower for other than the envisaged operations may result in dangerous situations.

Use only machine accessories, tooling, etc. in accordance with these instructions and as intended, taking into account the working conditions and the taking into account the working conditions and the work to develop. The use of this mower for uses other than the designated operations may result in dangerous situations.

Check that all the safety devices are installed and in good condition.

Remember that the machine operator is responsible for the dangers and accidents caused to other people or things. The manufacturer will not be in any way liable for damages caused by improper or incorrect use of this machine.

The cutting tool is very sharp. Not following the instructions may cause severe damage.



Keep your body away from the cutting tool while using the machine.

Do not force this machine. Use this machine to the correct application. Using the machine for the type of work meant to be done will allow you to work better and more safely.

Do not use this machine if the switch does not change between “open” and “closed”. Any machine that cannot be controlled with the switch is dangerous and must be repaired.

Before starting work with the machine, check that the milling tools are not in contact with any object and that they can move freely.

Do not use the machine on steep slopes where your safety cannot be guaranteed. If you are working on slopes slow down your work pace and ensure you have a good stability.

Keep this machine maintained and in proper condition. Check that the moving parts are not misaligned or locked, that there are no broken parts or other conditions that may affect the operation of this machine.

Whenever this machine is damaged, repair it before use. Many accidents are caused by poorly maintained machines.

Keep the machine handles dry and clean. Greasy or oily handles are slippery and cause loss of control over the machine.

After hitting any object inspect the mower for possible damage. If the blade is bent, some casing is broken, or if you see any other problems that may affect the operation of the machine do the necessary repairs or take your unit to the technical service.



Turn off the machine, disconnect the spark plug and make sure that the cutting tool is stopped before making any adjustments, filling with fuel, changing accessories, cleaning, transportation and storage of this machine. Such preventive safety measures reduce the risk of accidental starting of this machine.

If the machine starts to vibrate in a strange way, turn it off and examine it to find the cause. If you cannot discover the reason take the machine to the service technician. The vibrations are always an indication of a problem in the machine.

Stop the engine whenever you leave the machine alone.

Reduce the rotation system of the motor when you turn off the engine. If the engine is equipped with a fuel valve, cut the fuel when the engine has stopped.

## **2.6. SERVICE**

Please have your machine periodically checked by a qualified repair service using only original spare parts. This will ensure that the safety of this machine is maintained.

### 3. WARNING SYMBOLS

Warning labels indicate required information for the use of the machine.



Warning: Danger!



Carefully read this manual before starting or using the machine.



Danger! Danger of flying materials and objects. Beware of objects that can be discharged.



Keep unprotected people away from the work area.



Danger! Risk of finger amputation. Keep feet and hands away from the cutting tool.



Remove all keys or hand tools from the machine and work area before starting the machine.



Remove all stones, Wood, wires, and strange objects which may be flown by the cutting tool before starting the machine.



Attention! Before carrying out maintenance or repair work, shut off the machine and disconnect the spark plug.



Danger! Risk of finger amputation. Keep your hands and feet away from the cutting tool.



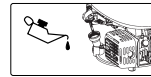
DANGER! Risk of amputation of fingers.



Keep children away from this machine.



Check that there are no fuel leaks.



Always check the crankcase oil level before starting. Capacity: 0.6 litres. Multigrade oil 10W-40.



Dispose of your appliance organically. So do not throw in trash containers.



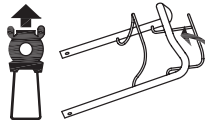
Comply with the CE directives (EU standards).



Guaranteed sound power level Lwa dB(A).



Release the trigger switch to stop the machine.



Press the traction bar against the handlebar and the lawnmower's traction will be operational.



Danger! Do not use the mower without the grass catcher bag or deflector in place. Risk of finger amputation. Keep feet and hands away from the cutting tool.



Do not use this mower on slopes over 15°. Cutting on mounds could be dangerous.

## 4. MACHINE SYMBOLS

In order to guarantee safe and proper use and maintenance of the machine, the following symbols appear on the machine.



Fuel tank. Do not smoke or bring flames close to the fuel or the machine.

# OIL

Engine oil tank.

# HOT

Warning! Hot Surface! Risk of burns.



Air lever positions.



Cold start position

Hare: Working position

Tortoise: Work position

## 5. MACHINE DESCRIPTION

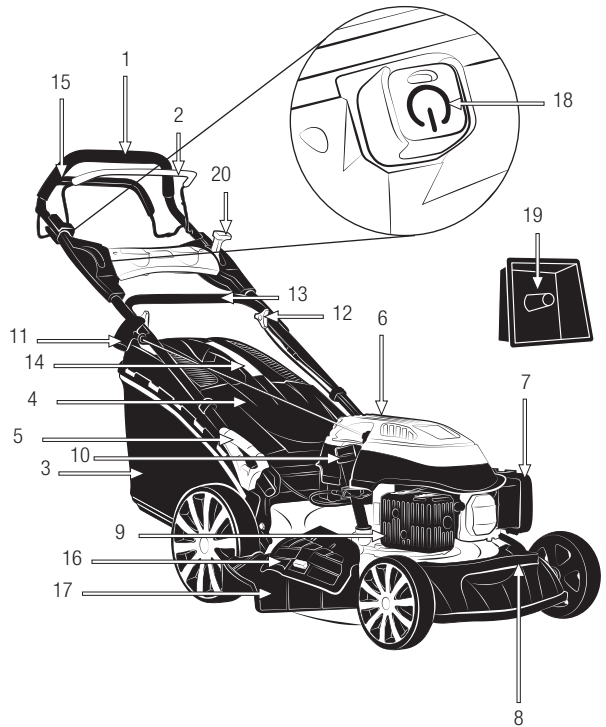
### 5.1. CONDITIONS OF USE

**⚠** Only use this machine to cut grass. Do not use this machine for other unintended purposes. For example: do not use the lawnmower to mulch, to cut brush or bushes, and do not use it as a mill. Using the mower for operations other than those designed may result in dangerous situations. Use this machine outside, in dry environments and at temperatures between 5 ° C and 45 ° C.

Remember that the machine operator is responsible for the injuries and accidents caused to other people or things. The manufacturer shall not be in any case responsible for damages caused by improper or incorrect use of this machine.

### 5.2. DETAILED DESCRIPTION OF THE PRODUCT

1. Upper handlebar
2. Safety switch bar
3. Bag
4. Rear output cover
5. Height adjustment lever
6. Fuel tank cap
7. Air filter cap
8. Handle
9. Muffler
10. Oil fill cap
11. Starter handle
12. Wing nut
13. Lower handle
14. Handle for the bag
15. Traction bar
16. Side output cover
17. Side output deflector
18. Electrical start  
(only on Sioux 1055 ZESG model)
19. Mulch plug
20. Air lever



Images and drawings in this manual are approximate and may not correspond with the actual product.



### 5.3. TECHNICAL CHARACTERISTICS

Description	Lawnmower	
Brand	Garland	
Modelo	SIoux 1055 ZSG-V23	SIoux 1055 ZESG-V23
Engine	4 stroke	
Displacement (cm <sup>3</sup> )	170,1	
Power (CV)	3,9	
Maximum engine revolution power (min <sup>-1</sup> )	2.800	
Maximum torque (Nm)	8,2	
Fuel consumption at maximum torque (g/h)	1.140	
Fuel consumption at maximum power (g/h)	1.290	
Cutting height (mm)	6 (25-75)	
Electrical start	No	Yes
Traction	Yes	
Cutting width (mm)	508	
Functions	Collector, Mulching, Side and rear outlet	
Size of the bag (l)	65	
Oil capacity in the crankcase (l)	0,6	
Fuel tank capacity (l)	1	
Vibration levels (m/s <sup>2</sup> ) (k=1,5)	4,78	
Sound pressure level LpA LpA (dB(A)) (k=3)	83,6	
Measured sound power level Lw(dB(A)) (k=1,82)	95,8	
Guaranteed sound power level Lw (dB(A))	98	
Weight (kg)	31,5	35,4

The above technical characteristics can be modified without prior notice.

## 6. START UP INSTRUCTIONS

### 6.1. UNPACKING AND LIST OF MATERIALS

This machine includes the following items that you will find inside the box:

- Machine.
- Upper handle.
- Lower handle.
- Collection bag.
- Lateral output deflector.
- Mulching cap.
- Screw, washer and wing nut of the upper handlebar (2).
- Lower handlebar wing nuts and washers (2).
- Lower handlebar bolts (4).
- Cable engagement circlip.
- Instruction manual.

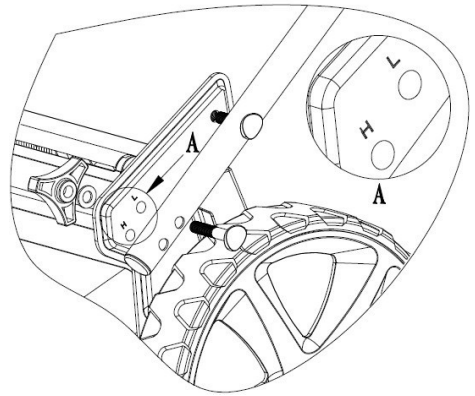
Carefully remove all items from the box and make sure that all listed items are present. Carefully inspect the product to ensure that there are no damaged elements.

If you find any damaged or missing parts, do not use the machine until the defect has been repaired or all the missing pieces replaced. Using the machine without all of its parts or with defective parts can cause severe personal injury.

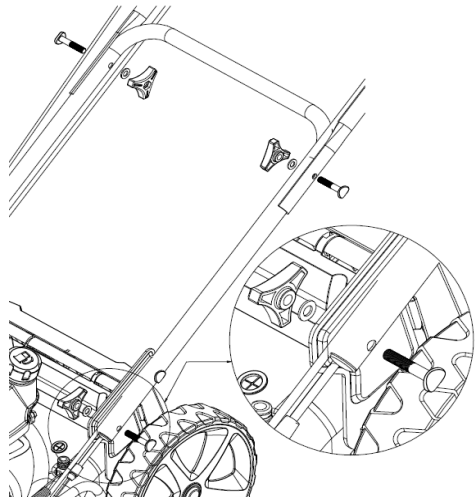
### 6.2. ASSEMBLY

#### 6.2.1. HANDLEBAR ASSEMBLY

Place the lower handlebar in the position that best suits your work (H) or (L) and insert the screws. Then place the corresponding washers and wing nuts and tighten them well.

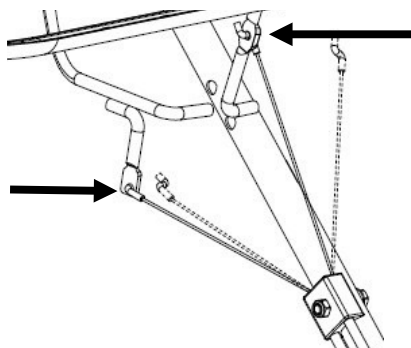


Place the upper handlebar on the lower handlebar and once you have inserted the screws, place the washers on the other side and tighten the wing nuts.



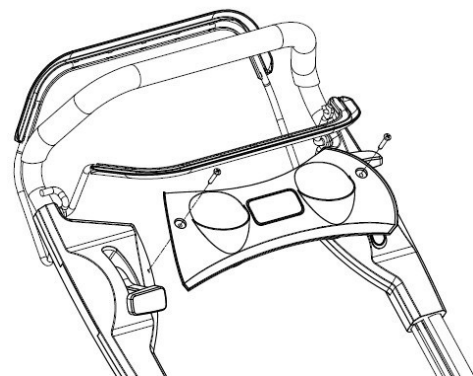
#### 6.2.2. BRAKE AND CLUTCH CABLE ASSEMBLY

Insert the brake cable and clutch cable into the hole of the appropriate lever, see the illustration below. The arrow indicates where the cable should pass.



### 6.2.3. PANEL MOUNTING (ONLY FOR THE SIOUX 855 ZSG MODEL).

Place the panel over the upper handlebar holes and fix the panel with the bolts.



### 6.2.4 ASSEMBLING THE COLLECTING BAG

Hook the plastic edges of the bag onto the frame and attach the clips as shown. Then lift the cover of the rear outlet (4) and hook the bag in its corresponding holes.

### 6.2.5 INSTALLING THE MULCHING PLUG

Lift the rear outlet cover (4) and install the mulching plug in the rear outlet channel as the figure shows. The mulch plug only fits one way. Remove the mulching plug when using the catcher bag.

### 6.2.6 INSTALLING THE STOPS (FOR REAR DISCHARGE FUNCTION ONLY)

Raise the rear outlet cover (4), install the two stoppers that will hold the cover, this can make the grass come out of the deck more efficiently.

### 6.2.7 INSTALLING THE SIDE OUTPUT DEFLECTOR

Raise side discharge shield, install side discharge deflector (17).

### 6.2.8. FUEL



**IMPORTANT:** The fuel used for this machine is highly flammable. If the fuel or the machine ignites, put out the fire with a dry powder extinguisher.



Petrol and oil are extremely flammable and explosive under certain conditions. Do not smoke and keep flames, sparks or heat away from the machine.

Use unleaded gasoline 95 octane.

Do not use fuel that has been stored for longer than 2 months. A fuel stored for too long will cause the starting of the machine to be more difficult and result in unsatisfactory engine performance. If the fuel has been in the machine's tank for longer than two months, empty the tank and replace it with fuel in perfect condition.

#### 6.3.1. FILLING THE FUEL TANK

- Choose a suitable area to perform this operation.
- Remove the fuel tank cap and fill with fuel.
- Tightly close the fuel tank's cap and remove all the fuel that spilled with a dry cloth.

**WARNING:**

Stop the engine before refueling.

Do not start the machine in a room or enclosure. The exhaust gases, fumes from the fuel and oil contain carbon monoxide and harmful chemicals. In the case of a concentration of gases produced by poor ventilation, remove everything that prevents the flow of clean air from the work area in order to improve ventilation. Do not return to work in the area until you are sure that you have properly ventilated the area and are clear that ventilation is sufficient as to not happen again in this concentration

Do not refuel fuel in locations where there is the presence of open flames, sparks or heat sources. Fill the tank always in well-ventilated areas and with the motor stopped. Not overflow the fuel to overfill the fuel tank. In the event of a fuel leak be sure to remove these leaks completely before starting, move the machine away from the area of spillage and avoid any source of ignition until all vapors are gone.

Separate yourself at least 3 meters from the refueling area before starting the machine.

Add fuel before starting the machine. Never remove the cap of the fuel tank while the engine is running or when the machine is hot.

Do not use fuels such as ethanol or methanol. These fuels will damage the engine of the machine.

### 6.2.6. ENGINE OIL

For transportation reasons, your machine's engine comes from the factory without any oil in it. Before starting the engine for the first time you must put oil the engine.



This engine uses quality oil for 4-stroke, 10w-40 viscosity.

The capacity of the engine's crankcase is 0,6l.

Filling the oil sump:

- Place the machine on a flat, horizontal and uncluttered surface.
- Unscrew the oil filler cap.
- Insert the filled 0,6l of oil tube.
- Wait 1 minute for the oil to completely go down to the crankcase.
- Clean the dipstick from the oil with a cloth.
- Insert the rod and screw on the oil cap.
- Unscrew the plug again and check the mark left by oil on the dipstick. The mark left by the oil must be between the minimum and maximum marks.
- If the mark is below the minimum, add a little more oil and recheck.
- If the mark is above the maximum, you will have to remove oil from the crankcase. To do this, tilt the machine and let out a little oil (put a container

at the end of the tube to prevent oil spilling on the machine or the ground).

## 6.3. START-UP

### 6.3.1. CHECKPOINTS BEFORE COMMISSIONING

Do not use machine if it is damaged or incorrectly regulated.

Use this machine for the purpose for which it was designed. Any other use may be dangerous for the user, for the machine and for persons, animals and things that may be around.

Check:

- The machine completely and look for loose and damaged parts (screws, nuts, etc.).
- That there are no fuel leaks.
- The crankcase oil level.
- The air filter is clean. Clean the filter if necessary.

Tighten, repair or replace everything you need before using the machine.

Do not use any accessory on this machine outside of those recommended by Garland since its use could result in serious injury to the user, machine, and the people, animals and things close to the machine.

Before starting the lawnmower, make sure that the moving parts of the machine are not in contact with any object.

### 6.3.2. STARTING THE ENGINE


Start the engine carefully, in accordance with the instructions, and feet away from the blade.

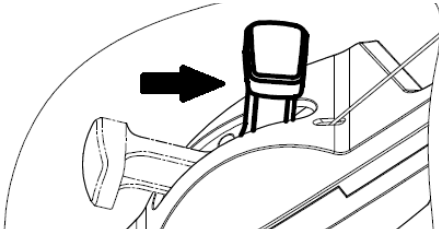
Do not tilt the lawnmower when starting the engine unless the machine has to be tilted for starting. In this

case, more than absolutely necessary do not tilt it, and lift only the part farthest from the operator.

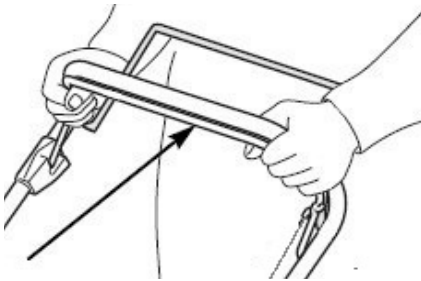
### 6.3.2.1. COLD ENGINE START

Place the machine on a flat and stable surface to start it.

Move the air lever to the position 



Raise the safety switch bar until it touches the handle.



Stand behind the mower as shown in fig.1 and pull the starter rope until the engine starts.

fig. 1



Set the air lever in a  and  position

Let the engine warm up for a few minutes before starting to use the machine.

### 6.3.2.2. HOT ENGINE START

Place the machine on a flat and stable surface to start it.

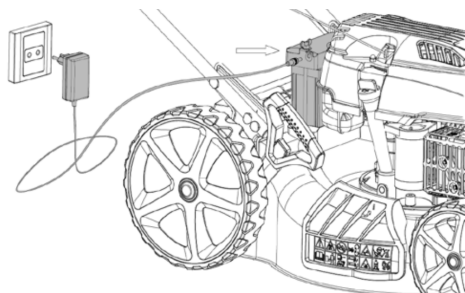
Set the air lever in a  and  position

Raise the safety switch bar until it touches the handle.

Stand behind the mower as shown in fig. 1 and pull the starter rope until the engine starts.

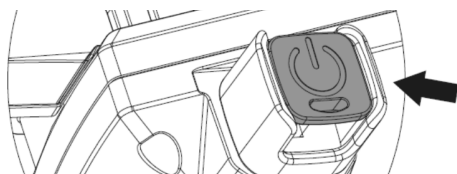
### 6.3.2.3. STARTING THE ENGINE WITH ELECTRIC STARTER (ONLY FOR THE SIOUX 1055 ZESG MODEL)

**⚠ ATTENTION! Please charge the battery before using the electric start function, the battery must be charged for 5 hours. Put the plug of the charger into the hole on the battery and connect the charger to a power source.**



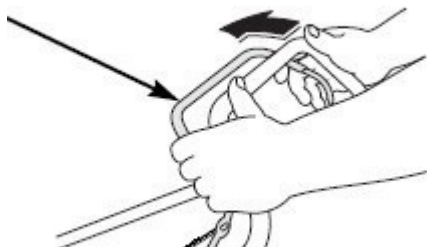
Follow step one and two of 6.3.2.1. COLD ENGINE START if it is the first start. If the engine is hot, you only need to follow step two.

Then press the E-starting button lightly, the engine will start.



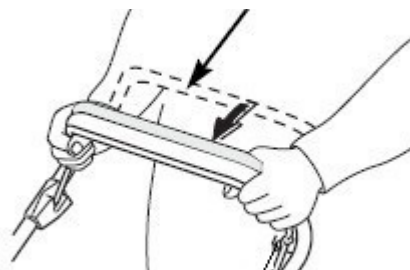
#### **6.4. ENGINE STOP**

Shut off the engine by releasing the safety switch bar.



#### **6.5. TRACTION DRIVE**

Press the traction bar against the handlebar as shown in the figure, and the mower drive will come into operation.




#### **6.6. CHECKPOINTS AFTER STARTING THE MACHINE**

It is important to pay attention to the possible individual parts or and the temperature of the machine. If you detect any anomaly in the machine immediately stop and check it carefully.

In case of any malfunction or problem take the machine to a service technician to be repaired.

Under no circumstances must you continue to use the machine if the operation does not seem appropriate. Do not use the machine if it is damaged or improperly adjusted.

### **7. USING THE MACHINE**

 Use this machine only for the designated purposes. Using this chainsaw for any other use is dangerous and can cause bodily harm and/or damage to the machine.



Do not start the machine in a room or enclosure. The exhaust gases and fuel and oil vapors contain carbon monoxide and harmful chemicals. In case of a concentration of gases produced by poor ventilation, remove all that impedes the flow of clean air to improve ventilation from the work area and not return to work in the area unless you have properly ventilated area and have clear that

ventilation is sufficient so that does not happen this concentration again.

Work only in daylight or good artificial light. Do not use this machine at night, with fog or with a low visibility which do not allow you to clearly see the working area.

Whenever possible, avoid using this machine when the ground is wet. Pay special attention if you use this machine when it is raining or after it has rained, as the ground will be slippery and you could slip and fall.

Do not use this machine on slopes greater than 15°. Cutting on hilly areas can be dangerous.

Be alert when you walk on slopes or wet grass. Slopes always cut horizontally, not cut bottom up or top down. Be especially careful when changing direction on a slope.

Never cut with the mower in reverse or by pulling it. Be alert when you back up or pull the mower towards you.

Do not tilt the machine with the engine running except in the special case that you have to start cutting an area with tall grass. This is the only case in which you can raise the front wheels slightly to facilitate entry of the mower to the work area. Stop the lawnmower's engine if you tilt it to cross surfaces other than grass and when transporting the lawnmower to and from the area to be cut.



Do not go near the machine's cutting tool when it is running. Danger! Risk of finger amputation.

Keep hands and feet away from the blades.

Do not solely rely on the security features of this machine.

It is necessary to pay attention to the possible loosening or overheating of the parts of the machine. If you detect any anomaly immediately stop the machine and check it carefully.

In case of mechanical failure take the machine to the technical service for repair. You should not continue working if you notice that the operation is not correct.

Remember to always use the machine with clean hands and without any fuel or oil remains.

Clean the work area and remove all obstacles that may cause accidents. Check the work area when going to work and remove all items that could become entangled in the cutting tool. Also remove all the objects that the cutting tool can violently eject while in operation.

Do not allow anyone to enter the work perimeter. This work perimeter must be 15 meters and is a danger zone.

You must turn off the engine when you are moving between work areas.

Never leave this machine unattended.



Be careful not to touch the hot parts of the machine while the engine is running or after use, such as exhaust, spark plug or high

voltage cables.

Do not use other accessories this machine except those recommended by our company since its use could cause severe damage to the user, people close to the machine and the machine itself.

Always follow the safety rules given in this manual.



### **7.1. HOLDING AND GUIDING THE MACHINE**

While working, always hold the lawnmower with both hands on the handlebar.

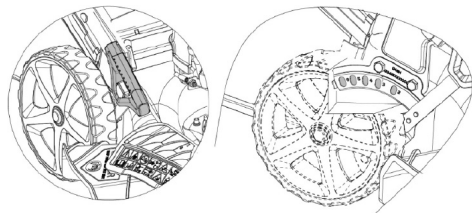
Stand behind the mower and direct it while walking behind it.

This lawnmower is self-propelled. Do not push the mower; allow it to continue at its speed and limit yourself to directing the machine in the work area. Choose the most convenient setting according to the type of work.

### **7.2. ADJUSTING THE CUTTING HEIGHT**

**⚠ WARNING!** Stop the machine and wait until the blade stops before proceeding to adjust the height. Blades need a few moments to stop completely after you turn off the engine.

To regulate the cutting height adjustment, press the mower level away from the lawnmower and move it forward or backward to the desired height.

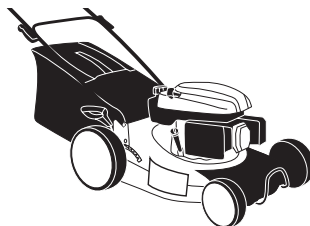


### **7.3. CUTTING WITH THE LAWNMOWER**

This mower has 3 different cut settings (cutting with debris collection, with lateral discharge and mulching cut. Before you begin working, you must configure the mower to set it one of the three possible ways.

#### **Cutting with debris collection:**

In this setting, the mower will cut the grass and send it to the collector bag. The grass will be cut and the rest of grass cut within the bag. For the debris collection setting, place the bag in the back of the machine and make sure that the lateral outlet cover is closed and the mulching plug is not installed.



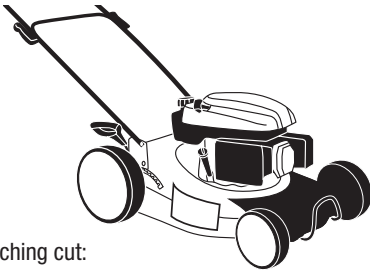
#### **Cutting with lateral discharge:**

In this setting, the cut grass exits the side of the lawnmower and the grass debris remains on the lawn. In this case the machine must not have the bag installed, the rear output cover should be closed, and the mulching plug and lateral deflector must be installed.



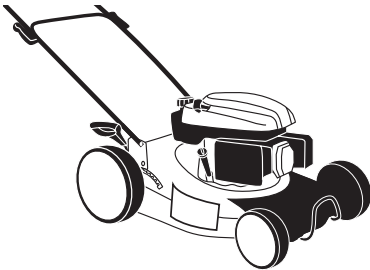
#### **Rear discharge cut:**

Setting in which the cut grass will leave the back of the machine remaining on the lawn. In this case, the machine must not have the bag installed, the rear outlet cover must be open, the side outlet cover must be closed and must be not installed the mulching plug or the side outlet deflector.



#### Mulching cut:

In this setting the mowed grass will be on the lawn, but unlike the lateral discharge cutting setting, the cut grass is crushed into small particles that are deposited on the lawn thus generating an organic fertilizer that provides nutrients and helps maintain moisture. For this setting the bag and side deflector must not be installed. The mulching plug should be installed and the rear output cover and side cover must be closed.



Place the mower in a corner of the lawn area to be cut and set the desired cutting height.

Check that the bag is properly installed; make sure that the blade is not in contact with any object, and start the mower.

Walk on the grass to the rhythm of the mower.

Do not tilt the machine with the engine running except in the case that you have to start cutting tall grass, which is the only case in which you may raise the front wheels slightly to facilitate entry of the mower to the work area.

Note: If the grass is very high it will be difficult for you to start the engine. If the grass is very high, you should slightly raise the lawnmower's front wheels, forcibly pushing down with the handle, and start your lawnmower in this position. Once the engine has acquired the normal engine speed slowly lower the mower wheels while the machine starts to cut. Alternatively, if next to the lawn area there is a flat surface free of objects and without grass (Earth, screed, concrete), start the lawnmower in the clear area and entering the grass area by slightly lifting the front wheels of the lawnmower.

If the engine's rotation speed goes into excess or it stops, it means that the grass is too high for the lawnmower's cutting capacity and forcing this can be harmful to the machine. In this case, make a first cut at the machine's maximum height and then a second cut at the desired height.

#### **7.4. EMPTYING THE BAG**

Empty the lawnmower's bag as soon as you notice it is full. You will notice that the bag is full because the mower will stop picking up the cut grass as well, leaving many remains on the ground.

Whenever you are going to empty the bag, turn off the engine and check that the blade has stopped before removing the bag.

1. Lift the lid from the rear exit.
2. Lift the sack.
3. Remove the bag back.
4. Empty the bag.
5. Lift the lid from the rear exit.
6. Place the bag by hooking the protrusions on the chassis of the bag to the recess of the handlebar attachment.

## 7.5. RECOMENDATIONS

Always cut the grass when it is dry. Avoid mowing the lawn when it is wet after having watered or after having rained.

Cut less than 2 cm of grass at a time. If your lawn is very high, it is advisable to make successive passes with the 2 cm cutting height every time. So no it will force both machine.

Cut your lawn often, at least once a week in spring and summer.

Do not always make the same route when mowing. It is best to change your route to avoid the grass being cut in the same direction.

If you need to move the mower between two lawn areas always first switch off the mower.

Sharpening the blade: A dull blade requires more energy. A dull blade also cuts badly and makes the grass yellow.

To obtain a green and bushy lawn, it is necessary to frequently cut and aerate it regularly, providing the necessary manure or fertilizer.

The cutting frequency will depend on growth (May-June). You will need to cut one or two times a week.

At other times of the year, it will be enough to cut it only once a week.


## 8. MAINTENANCE AND SERVICE

Perform the following maintenance operations and care when you have finished working with the machine to ensure the smooth running of this machine in the future. For complete maintenance, we recommend you take the lawnmower to your service technician.

Perform maintenance with the frequency indicated in the following table:

Operation	Before each use	After the first 5 hours of use	Every 25 hours of use	Every 50 hours of use	Every 100 hours of use	Every 300 hours of use	First use of the season	After the last use of the season
Check that there are no loose parts	•							
Check the oil level	•							
Change the engine oil		•	•	•	•			•
Clean the air filter			•	•	•			
Check the spark plug				•			•	

Try to stop the engine and check that the cutting tool is stopped before cleaning or transporting the machine.

 It is necessary to stop the engine cleaning or transporting the machine.



Before performing any maintenance or repair on the machine make sure that the engine has stopped and remove the spark plug pipe.


Only perform machine maintenance with the machine on a flat, cleared surface.

Do not attempt to repair the lawnmower when it is on or in motion.

**WARNING!** Do not modify the machine or cutting elements (blade). Improper use of these elements can cause **SERIOUS PERSONAL DAMAGE OR DEATH**. Use only suitable replacement for this machine in order to obtain a proper performance of the machine.

This replacement can be found in the official distributors of the machine. The use of other spare parts can cause risks, damage to the user, people around and the machine.

Do not adjust the carburetor. If necessary, take your machine in for service. Carburetor adjustment is complicated, and only the technical maintenance service must do them. Incorrectly setting the carburetor may cause damage to the engine and will be cause for cancellation of the warranty.

 Removing the security devices, improper maintenance, or replacements with non-original spare parts can cause injury.

## **8.1. MAINTENANCE AND CARE AFTER USE**

Perform the following maintenance operations and care when you have finished working with the machine to ensure the smooth running of this machine in the future.

### 8.1.1. GENERAL CHECKPOINTS AND CLEANING

Keep the machine clean, especially the area of the fuel tank and areas close to the air filter.

Cleaning of the area of the blade:

- Stop the engine and allow the engine to cool.
- Tilt on the side opposite to the mower air filter, so that the air filter is on top.
- Remove any grass clippings using a scraper and brush.
- Once you have removed the grass clippings you can use a stream of water for a more thorough cleaning. Direct the water jet towards the blade, the inside of the casing and nozzle exit from the crankcase into the collecting bag. Never direct the high-pressure cleaner jet to the transmission or engine parts. If water gets in the ignition system or carburetor, damage and failures occur.
- Replace the mower in normal position (all four wheels on the ground), start the mower and let it run for a couple of minutes.

Starting the lawnmower after cleaning is important because:

- Having lopsided the engine, the engine oil must return to the crankcase. Starting the engine will encourage this return.
- If you have used water for cleaning the engine there will be unintentional wetness.

Start the engine and let it run a couple of minutes so the heat from the engine evaporates any water remaining in the area of the engine.

**Collecting bag:**

You can use water to clean the collecting bag. Make sure the bag is perfectly dry before reinstalling it.

**Other areas:**

Clean the rest of the machine with a cloth dampened in water. Never use gasoline, solvents, detergents, water or any other liquid.

**8.1.2. CHECKING THE COLLECTING BAG**

Check the bag. If the bag is worn or deteriorated, install a new one.

**8.1.3. CHECKING THE ENGINE'S OIL LEVEL**

- Place the machine on a flat, horizontal and uncluttered surface.
- Unscrew the oil filler cap.
- Clean the dipstick from the oil with a cloth.
- Insert the rod and screw on the oil cap.
- Unscrew the plug again and check the mark left by oil on the dipstick. The mark left by the oil must be between the minimum and maximum marks.
- If the mark is below the minimum, add a little more oil and recheck.
- If the mark is above the maximum, you will have to remove oil from the crankcase. To do this, tilt the lawnmower and let out a little oil (put a container at the end of the tube to prevent oil spilling on the machine or the ground).

**8.1.4. SHARPENING THE BLADE**

The sharpening of the blade should be done by the service technician. Do not sharpen the blade. The blade should be sharp to guarantee the right cutting angle and the balance of the blade. Sharpening the blade without being an expert may cause excessive vibrations that can cause damage to your machine and problems for the user.

Take your blade to be sharpened if, when mowing, small strands at the tips of the grass remain and yellow quickly.

**8.2. PERIODIC MAINTENANCE**

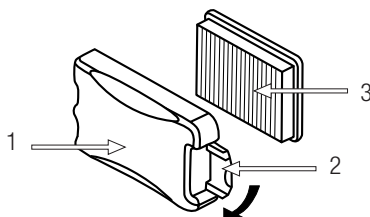
Perform regular inspections of the machine in order to ensure effective operation of the machine. For a complete maintenance service, we recommend you to take the lawnmower to your service technician.

Always use adequate replacement parts in order to obtain a proper performance of the product and avoid damage and risks to machine and user.

Replacement parts should be purchased at the official service dealer. The use of non-official spare parts may cause risk of accident, injury to the user and scrapping of the machine.

**8.2.1. AIR FILTER**

The dirt in the air cleaner will cause a reduction in the performance of the machine. Check and clean this element. If you notice damage or alterations to the filter, replace it with a new one.



1. Remove the protective cap (1) from the filter by unblocking the lock (2).
2. Remove the filter (3).
3. You can clean the dust from the filter by shaking it against a hard surface or blowing on it.
4. Install the filter in the machine.
5. Place the protective cap.

Note: The engine must never operate without the air filter installed.

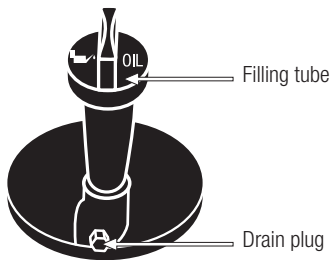
### 8.2.2. CHANGING THE ENGINE OIL

Perform the oil change only while the engine is still hot.



**WARNING!** You must not throw old oil in a pipeline network or on the Earth. The contamination of groundwater and water tables is subject to heavy fines. There are special collection places at service stations. If not, any municipal authority will give you the relevant information.

Note: You have two procedures at your disposal to empty the engine oil. You can drain the oil by loosening the drain screw located at the base of the filling canal or you can use the Garland engine oil cleaner (ref.: 7199000020, not included with the machine, which can be found at your nearest Garland dealer) and suck the oil through the filling tube of the machine.



For easy implementation, cleaning, and safety, we recommend that you clean the oil.

To change the oil:

- Place the machine on a flat, horizontal and uncluttered surface.
- Empty the engine oil:

(a) If it sucks the used oil: remove the engine oil plug and vacuum the motor oil by inserting the Garland vacuum cleaner tube (REF.: 7199000020, not included with machine) to the bottom.

b) If you choose to empty the drain through the drain plug, please note the trajectory that the oil will take when falling into the chassis of the lawnmower, place a large container to catch all of the oil before it spills on the ground.

We recommend that you put a big plastic covering in the area in which you will change the oil so that oil does not fall on the ground. Once the work area is prepared, remove oil drain plug and slightly tilt the lawnmower so that the oil comes out and falls into the container.

Empty the engine oil into a suitable container so that you can carry it to a proper clean point. Insert the filled 0, 6l of oil tube.

Wait 1 minute for the oil to completely go down to the crankcase.

Clean the dipstick from the oil with a cloth.

Insert the rod and screw on the oil cap.

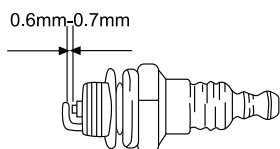
Unscrew the plug again and check the mark left by oil on the dipstick. The mark left by the oil must be between the minimum and maximum marks.

If the mark is below the minimum, add a little more oil and recheck.

If the mark is above the maximum, you will have to remove oil from the crankcase. To do this, tilt the machine and let out a little oil (put a container at the end of the tube to prevent oil spilling on the machine or the ground).

### 8.2.3. CHECKING THE SPARK PLUG

When it comes to starting a machine, the most common problems are produced by a dirty spark plug or one in poor condition. Clean and check the spark plug regularly. Check that the electrode gap is correct (0.6 - 0.7 mm).



## 9. TROUBLE SHOOTING

If the machine does not start, check the compression of the engine and the spark from the spark plug. Depending on the symptoms that you notice, you can discover the probable cause and solve the problem.

The cylinder's compression is normal	The spark plug is OK	Probable Cause	Corrective Action
YES	YES	No fuel in the tank	Fill fuel tank with fuel
		The gasoline filter is dirty	Clean the filter
		There is water in the fuel	Replace fuel
		The gasoline used is not the right kind	Change the fuel with one with proper octane
		The carburetor is dirty	Send your machine to the service technician
YES	No	The switch is "0"	Turn the switch to "1"
		The spark plug is dirty	Clean the spark plug
		The spark plug pipe is not connected	Connect the spark plug
No compression	YES	The spark plug is loose	Tighten the spark plug
		The piston and its segments are worn	Send your machine to the service technician
		The cylinder is scratched	Send your machine to the service technician
		The engine does not turn	Cold engine



If the engine motor does not work properly (lack of power, unstable idling, etc.) below is a series of symptoms, their probable cause and solutions.

<b>Symptom</b>	<b>Probably cause</b>	<b>Corrective action</b>
The machine beeps	Worn segments	Send your machine to the service technician
	Used piston	Send your machine to the service technician
	Crankshaft clearance	Send your machine to the service technician
	Slack in the clutch	Send your machine to the service technician
The engine overheats	Dirty exhaust pipe	Send your machine to the service technician
	Unsuitable fuel	Replace the fuel
	Dirty carburetor	Send your machine to the service technician
The engine does not turn over	Dirty air filter	Clean the filter
	Dirty air filter	Clean the filter
	Poorly-adjusted carburetor	Send your machine to the service technician
The engine stops or does not maintain an idle state.	Poorly-adjusted carburetor	Send your machine to the service technician

In the case of not being able to solve the problem, take your machine in for a service check. To locate the after-sales service nearest to your location, please contact the point of sale where you purchased the machine.

## 10. TRANSPORT

Never lift or transport the rotary tiller while the engine is running. It is necessary to always turn off the engine when transporting the machine between different working areas.

Once the machine is turned off, wait 5 minutes to allow it to cool before transporting it. The machine's exhaust pipe will remain hot after turning off the engine.

If you have to raise the machine, check the weight of the machine in the technical characteristics before lifting it to ensure that it is a weight that you can withstand.

If you are transporting the rotary tiller in vehicles, secure it firmly to prevent it from slipping or tipping over.

## 11. STORAGE

Once the machine is off, wait 5 minutes for it to cool down before storing the machine. The machine's exhaust pipe will remain hot after turning the engine off. Do not ever store the machine in places near flammable materials (dried grass or wood...), gas or fuels.

Be sure to store the machine in a place not accessible to children or that it creates possible danger for anyone and that is dry, clean and at a temperature between 0° C and 45° C.

Before storing the machine follow the directions in the maintenance chapter.

If you plan to store the machine in a closed place, first empty the fuel. Vapors could come into contact with a flame or hot body and ignite. If the fuel tank has to be emptied, this must be done outdoors and according to the regulations of recycling.

To reduce the risk of fire, keep the engine, muffler and fuel tank clean by eliminating the remains of cut material, oil and grease.

## 12. RECYCLING OR DISPOSAL OF YOUR MACHINE

Protect the environment. Recycle this machine's used oil by taking it to a recycling center. Do not pour used oil in drains, land, rivers, lakes, or seas.

Dispose of your appliance sustainably. We should not get rid of machines with domestic waste. Plastic and metal components can be classified according to their nature and recycled.



The materials used to pack this machine are recyclable. Please do not throw the packaging away with domestic trash. Throw these packages away at an official collection point.



## 13. WARRANTY CONDITIONS

### 13.1. WARRANTY PERIOD

- The warranty period in contracts concluded with consumers and users against any lack of conformity of the product that exists at the time of its delivery to the buyer, in accordance with the provisions of Directive (EU) 2019/771 of the European Parliament and of the Council, of May 20, 2019, and in Royal Legislative Decree 1/2007, of November 16, which approves the revised text of the General Law for the Defense of Consumers and Users, will have a duration of three (3) years, and will lead to the correction of the fault or manufacturing defect that the purchased product may eventually present in accordance with legal provisions

### 13.2. EXCLUSIONS

Garland warranty will not cover:

- Companies and professionals
- Pieces worn out due to wear and tear.
- Bad use, negligence, lack of maintenance.
- Failures that turn out because of an incorrect use of the product, Garland will not be responsible if the replaced parts of the machine are not from Garland and if the machine has been modified in any way.

### 13.3. TERRITORY

- Garland warranty covers the country.

### 13.4. IN CASE OF INCIDENCE

- The warranty should be correctly filled in with all the information requested, and the invoice or the purchase ticket should be attached.

#### **WARNING!**

TO GUARANTEE THE CORRECT FUNCTIONING OF THE MACHINE AND MAXIMUM SECURITY, WE ASK YOU TO READ THE INSTRUCTION MANUAL FULLY AND CAREFULLY PRIOR TO USING THE MACHINE.

## DECLARATION OF CONFORMITY (CE)

Who has signed below, Carlos Carballal, , authorised by Productos McLand S.L., , with the following address C/ La Fragua 22, 28933, Móstoles, España , declares that the products brand Garland models Sioux 1055 ZSG-V23/ Sioux 1055 ZESG-V23 with serial number of year 2022 on (the year of manufacture is clearly indicated on the tool identification plate, followed the serial number) and whose function is "machine with grass-cutting attachment(s) where the cutting device operates in a plane approximately parallel to the ground and which uses the ground to determine the height of cut by means of wheels, air cushion or skids, etc., and which utilises an engine or an electric motor for a power source.

The cutting devices are either rigid cutting elements" comply with all the requirements stated by the :

- Directive 2006/42/EC of the European Parliament and of the Council of 17 May 2006 on machinery, and amending Directive 95/16/EC
- DIRECTIVE 2014/30/EU OF THE EUROPEAN PARLIAMENT AND OF THE COUNCIL of 26 February 2014 on the harmonisation of the laws of the Member States relating to electromagnetic compatibility (recast)
- Directive 2000/14/EC of the European Parliament and of the Council of 8 May 2000 on the approximation of the laws of the Member States relating to the noise emission in the environment by equipment for use outdoors

Power (kW) = 2,9

A-weighted sound power level LwA (dB(A)) = 95,8

Guaranteed sound power level dB(A)(K= 2,06) = 98



Carlos Carballal  
Product Manager  
Móstoles 25/10/2022



## TABLE DE MATIERES

1. Introduction	58
2. Normes de sécurité	59
3. Etiquettes d'avertissement	64
4. Symboles sur la machine	65
5. Connaître votre machine	66
6. Indications pour la mise en service	68
7. Utilisation de la machine	72
8. Entretien et soin	76
9. Résolution des pannes	80
10. Transport	82
11. Stockage	82
12. Recyclage	82
13. Garantie	83
Déclaration de conformité	84

## 1. INTRODUCTION

Merci d'avoir choisi cette machine Garland. Nous sommes sûres que vous apprécierez la qualité et prestations de cette machine qui vous simplifiera la tâche pour une longue période. Rappelez-vous que cette machine doit être révisée et entretenue dans un réseau de Services Techniques où vous pouvez aller pour l'entretien, résolution des pannes, acheter des pièces détachés et/ou accessoires.



**ATTENTION! Lisez les avertissements de sécurité et les indications du manuel.**

Le non accomplissement des avertissements et indications mentionnées plus bas peut vous provoquer un choc électrique, feu et/ou grave lésion. Avant d'utiliser cette machine, lisez attentivement les informations du manuel au sujet des techniques de mise en marche sécurisées et correctes.

**⚠ Coupez que de la pelouse. L'utilisation de cette machine pour n'importe quel autre usage pourrait être dangereux et serait à vos risques et périls.** Par exemple: Ne pas utiliser la machine pour débroussailler, pour couper l'herbe dense, des arbustes, ou l'utiliser comme un broyeur. L'utilisation de cette machine pour des opérations différentes à celles prévues, peut donner lieu à des situations dangereuses.

**⚠ Gardez les avertissements et instructions pour de futures références.** Si vous vendez cette machine dans le futur, rappelez-vous de donner ce manuel au nouveau propriétaire.

L'expression "interrupteur «ouvert»" signifie "interrupteur déconnecté et "interrupteur "fermé" signifie interrupteur connecté.

TRADUCTION DES INSTRUCTIONS ORIGINALES

Ref.:GCCSIUOX1055ZSG/ZESGV23M1122V1

DATE DE SORTIE: 25/10/2022

DATE DE RÉVISION: 25/10/2022

Rappelez-vous que l'utilisateur est responsable des accidents et dommages provoqués à lui même, à des tiers et aux objets. Le fabricant ne serait pas tenu responsable des blessures et dommages provoqués par une mauvaise ou incorrecte utilisation de cette machine.

## 2. NORMES DE SECURITE

**⚠** Pour ne pas manipuler incorrectement la machine, lisez les instructions du manuel avant d'utiliser la machine pour la première fois. Toute information inclus dans ce manuel est importante pour la sécurité des personnes, animaux et choses qui sont à proximité. Si vous avez des doutes par rapport à l'information ici inclus demandez à un professionnel ou à votre magasin de référence pour la résoudre.

La liste suivante des risques et préventions, inclus des situations les plus probables qui peuvent arriver pendant l'utilisation de cette machine de la façon la plus sécurisée possible. Si vous vous trouvez dans une situation non décrite dans le manuel, utilisez le bon sens commun pour utiliser la machine de façon sécurisée ou, si vous vous sentez en péril, n'utilisez pas la machine.

### 2.1. UTILISATEURS

Cette machine a été conçue pour être manipulée par des utilisateurs adultes et ayant lu et compris les indications ici fournies. Cette machine ne peut pas être utilisé par des personnes (notamment des enfants) dont les capacités physiques, psychologiques ou mentales, ou le manque d'expérience ou de connaissances.

**⚠ ATTENTION:** Ne permettez pas aux personnes mineures d'utiliser cette machine.

**⚠ ATTENTION:** bien avoir compris les instructions avant d'utiliser cette machine.

Avant d'utiliser la machine, familiarisez-vous avec en vous assurant de connaître parfaitement où sont les contrôles, les dispositifs de sécurité et comment les utiliser. Si vous êtes un utilisateur non expérimenté, nous vous recommandons de commencer par des travaux simples et, si possible, accompagné d'une personne avec de l'expérience.

L'outil de coupe de cette machine est affuté. Utiliser cette machine de façon inappropriée est dangereuse.

**⚠ ATTENTION:** Prêtez la machine à des personnes qui connaissent ce genre de machines et savent comment l'utiliser. Avec la machine, prêtez toujours le manuel d'utilisation pour que l'utilisateur puisse le lire et comprendre.

Cette machine est dangereuse pour des personnes qui l'utilisent pour la première fois.

### 2.2. SECURITE PERSONNELLE

Soyez attentif, regardez ce que vous êtes en train de faire.

Éviter l'inhalation des gaz d'échappement.

Cette machine expulse par l'échappement, des gaz dangereux comme le monoxyde de carbone, qui peuvent causer des étourdissements, des évanouissements ou même la mort.

Ne pas utiliser cette machine si vous êtes fatigué ou sous l'influence de drogues, alcool ou médicaments. Une seconde de distraction lorsque vous maniez la machine peut provoquer de sérieuses blessures.

Ne jamais faire fonctionner la machine avec des protections défectueuses ou sans dispositif de

**sécurité**, par exemple des déflecteurs et / ou de ramassage d'herbe, en place.

Ne modifiez pas les contrôles de cette machine et/ou les régulateurs de vitesse de vitesse moteur.

Enlevez toutes les clés ou outillage à main de la machine et du lieu du travail avant de démarrer la machine. Une clé ou un outil proche de la machine peut être touché par une partie de la machine en mouvement et être projeté en provoquant des dommages personnels.

Ne vous surpassez pas. Ayez les pieds bien fixes au sol et restez en équilibre à tout moment. **Ne pas utiliser la machine sur des pentes abruptes de plus de 15°.** Couper sur des pentes peut être dangereuse. Faites attention lorsque vous marchez sur des pentes ou de l'herbe mouillée. Soyez vigilant lors de changement de direction sur une pente.

**N'introduisez pas vos mains ou pieds dans le carter de la tondeuse. Tenez toutes les parties de votre corps loin de la lame lorsque la machine est en marche.** Avant de démarrer la machine, vérifiez que la lame n'est en contact avec aucun objet.

Tenez toutes les parties de votre corps loin de l'outil de coupe et des pièces en mouvement lorsque le taille-haie est en marche. Avant de démarrer la machine, vérifiez que l'outil de coupe n'est en contact avec aucun objet. Un moment d'inattention pendant le fonctionnement peut provoquer des blessures graves si une partie de vêtement ou autre partie de votre corps sont en contact avec la lame, ou peut vous couper.

Prenez la tondeuse avec vos deux mains au guidon et placez votre corps, toujours, derrière la machine.

Si vous n'est pas un utilisateur expert, nous vous recommandons de vous familiariser et pratiquer dans une surface plate.

Si la machine vibre bizarrement, arrêtez le moteur, enlevez la batterie et inspectez la machine en cherchant la cause et, réparer-le. Si vous ne la trouvez pas, emmenez la machine au SAV.

**Ne touchez pas l'échappement de la machine avec le moteur en marche ou après son arrêt.**

L'échappement de cette machine se réchauffe pendant le fonctionnement de la machine et atteint des températures très hautes, cette température peut durer quelques minutes après l'arrêt du moteur.

**Ne laissez pas la machine sans vigilance et allumée.** Si vous laissez la machine sans vigilance, arrêtez le moteur et enlevez la bougie.

N'essayez pas d'enlever les matériaux coupés de l'aire de travail ou de l'outil de coupe pendant que l'outil est en mouvement. Assurez-vous que la machine est éteint lorsque vous faites le nettoyage.

Stockez les outils inactifs hors de portée des enfants.

## 2.2.1. VETEMENTS DE TRAVAIL ET ÉQUIPEMENT DE SÉCURITÉ

Opter pour une tenue adéquate. N'utilisez pas de vêtements amples ou de bijoux. Tenez vos cheveux, vêtements et gants loin des pièces en mouvement. Les vêtements lâches, les bijoux, ou les cheveux longs peuvent être pris par les pièces en mouvement.

Utilisez cet appareil avec des chaussures appropriées. N'utilisez jamais la machine avec pieds nus ou des sandales.

Utilisez des protecteurs pour la vue et les oreilles.

Pendant la tonte, toujours porter des pantalons longs. L'utilisation de vêtements et d'équipement de sécurité supplémentaire permettra de réduire les risques corporels.



Vous devez porter avec vous :

- Outils.
- Bande de signalisation pour marquer la zone de travail.
- Téléphone portable (en cas d'urgence).

### 2.2.2. VIBRATIONS

L'utilisation prolongée de cette machine expose l'utilisateur aux vibrations et peut provoquer la maladie des "doigts blancs" (phénomène de Raynaud). Cette maladie réduit l'aptitude des mains à percevoir et à réguler la température, entraînant une insensibilité des doigts et une sensation brûlante. Cela peut causer des troubles nerveux et circulatoires ainsi qu'une nécrose.

Un niveau de vibrations élevé et de longues périodes d'exposition aux vibrations sont des facteurs qui contribuent à la maladie des doigts blancs. Afin de réduire le risque de la maladie des doigts blancs veuillez tenir compte des indications suivantes :

- Porter des gants
- Prendre soin d'avoir toujours les mains au chaud
- Faire des pauses fréquentes
- Toujours saisir fermement par les poignées.

Si l'un des symptômes ci-dessus se manifeste, consulter immédiatement un médecin.

### 2.3. SECURITE DANS L'AIRE DE TRAVAIL



N'utilisez pas cette machine dans des atmosphères explosives ainsi qu'en présence de liquides inflammables, du gaz et de la poussière.



Ne démarrez jamais et ne faites jamais marcher le moteur dans une salle ou un

bâtiment clos. Les gaz d'échappement et les vapeurs de carburant contiennent du monoxyde de carbone et des substances chimiques dangereuses. En cas de concentration de fumées due à une ventilation insuffisante, éliminer de l'aire de travail tout ce qui pourrait gêner la circulation de l'air, pour permettre une bonne ventilation avant d'entreprendre le travail et/ou faire des pauses fréquentes pour que les fumées puissent se dissiper avant d'atteindre une concentration élevée.



La zone comprise dans un radio de 15 mètres autour de la machine doit être considéré comme la zone à risque dans laquelle personne ne doit entrer. Tant que la machine est en fonctionnement et, quand cela est possible, il faut utiliser un corde et des signaux d'avertissement autour de la zone de travail.

Tenez les enfants et curieux éloignées lorsque que vous manipulez la machine. Les distractions peuvent vous causer la perte de contrôle. Surveillez que des enfants, personnes ou animaux n'entrent pas dans votre aire de travail.

Quand plusieurs personnes doivent travailler simultanément, vérifiez toujours la présence et la situation des autres personnes afin d'avoir une distance de sécurité nécessaire entre chacune d'entre-elles.

N'utilisez pas la machine pendant la nuit, avec brouillard ou avec une visibilité réduite qui ne vous permet pas de voir avec clarté l'aire de travail.

Tenez l'aire de travail propre et travaillez avec un bon éclairage. Les aires en désordre et obscures peuvent provoquer des dommages.

Inspectez soigneusement la zone où l'équipement doit être utilisé et enlever toutes les pierres, les bois, les câbles et objets qui peut être projeté par la machine.

## 2.4. SECURITE AVEC L'UTILISATION DES CARBURANTS



**IMPORTANT: Le carburant et l'huile sont hautement inflammables.** Si le carburant, l'huile ou la machine s'enflamment, éteignez l'incendie avec un extincteur à poudre sec.



L'essence et l'huile sont dangereux, évitez le contact de l'essence ou l'huile avec la peau et yeux. Ne les inhalez ou ingérez pas. En cas d'ingestion du carburant et/ou huile, lavez-vous avec beaucoup d'eau et savon le plus tôt possible, si vous continuez à avoir les yeux et/ou la peau irrités adressez-vous à votre médecin.

N'ajoutez pas de carburant dans un endroit clos ou mal ventilé. Les gaz d'échappement, les vapeurs de carburant et de l'huile contiennent du monoxyde de carbone et des substances chimiques dangereuses. En cas de concentration de fumées due à une ventilation insuffisante, éliminer de l'aire de travail tout ce qui pourrait gêner la circulation de l'air, pour permettre une bonne ventilation avant d'entreprendre le travail et/ou faire des pauses fréquentes pour que les fumées puissent se dissiper avant d'atteindre une concentration élevée.



Le carburant et l'huile sont hautement inflammables et explosifs sous certaines conditions. Ne fumez pas et n'approchez pas des flammes, étincelles ou sources de chaleur à la machine. Ne pas fumer pendant la manipulation du combustible, lors du remplissage ou lorsque vous travaillez.



Ne ravitaillez pas de carburant dans des lieux où il a une présence des flammes, étincelles ou sources intenses de chaleur. Toujours remplissez le réservoir dans des zones bien aérées et avec le moteur éteint.

Ne pas remplir trop le réservoir de carburant. Dans le cas de fuite de carburant, assurez-vous d'éliminer ces fuites complètement avant de démarrer, ne pas tenter de démarrer le moteur mais éloigner la machine de la zone de déversement et éviter toute source d'ignition jusqu'à ce que les vapeurs d'essence se soient dissipées.

Remplir de carburant avant de démarrer la machine. N'enlevez pas le bouchon du réservoir lorsque que le moteur est en marche ou si la machine est chaude.

Assurez-vous de que le bouchon de carburant est bien fermé lorsque vous utilisez la machine. Assurez-vous de bien fermer le bouchon du carburant après le ravitaillement.

Toujours stockez le carburant et l'huile dans de contenants qui respectent les réglementations européennes.

## 2.5. UTILISATION ET SOINS DE LA MACHINE



Coupez que de la pelouse. L'utilisation de cette machine pour n'importe quel autre usage pourrait être dangereux et serait à vos risques et périls. Par exemple: Ne pas utiliser la machine pour débroussailler, pour couper l'herbe dense, des arbustes, ou l'utiliser comme un broyeur. L'utilisation de cette machine pour des opérations différentes à celles prévues, peut donner lieu à des situations dangereuses.

Utilisez cette machine, accessoires, outils, etc. en suivant les indications ici fournies et de la façon prévue, en prenant compte des conditions du travail et du travail à faire. L'utilisation de cette machine pour des applications autres que celles prévues peut vous mettre en péril.

Vérifiez que tous les éléments de sécurité sont installés et en bon état.

Rappelez-vous que l'utilisateur est responsable des accidents et dommages provoqués à lui même, à des tiers et aux objets. Le fabricant ne serait pas tenu responsable des blessures et dommages provoqués par une mauvaise ou incorrecte utilisation de cette machine.

Ne jamais se mettre dans le plan de coupe de la machine.




Tenez votre corps éloigné de l'outil de coupe pendant que vous utilisez de la machine.

Ne forcez pas avec cette machine. Utilisez la machine pour l'application correcte. La correcte application de la machine pour le genre de travail à faire, vous permettra de mieux travailler et plus sécurisé.

N'utilisez pas cette machine si l'interrupteur ne change pas entre "ARRET" et "MARCHE". Toute machine ne POUVANT être contrôlée avec l'interrupteur est dangereuse et doit être réparée.

Faite l'entretien de cette machine. Vérifiez que les parties mobiles ne soient plus en ligne ou défectueuses, qu'il n'y a pas de pièces cassées ou autres conditions qui puissent affecter le fonctionnement de la machine. Si la machine est abîmée, faites-la toujours réparer avant son utilisation. Beaucoup d'accidents sont provoqués par machines pas bien entretenues.

Ayez les poignées propres et sèches. Les poignées huileuses ou graisseuses sont glissantes et peuvent provoquer la perte de contrôle de la machine.

 Après avoir heurté un objet inspecter la tondeuse pour les dommages qui auraient pu survenir. Si la lame est endommagée, le châssis est cassé ou si vous notez d'autres problèmes qui puissent nuire

au fonctionnement de la machine, effectuer les réparations nécessaires ou emmenez-la au service après vente.



Eteignez la machine, déconnectez la bougie et assurez-vous que la lame est à l'arrêt avant d'effectuer n'importe quel ajustement, ravitaillement, changer les accessoires, barrées des buses, vider le sac, nettoyage, transport ou stockage cette machine. Ces mesures préventives de sécurité réduisent le risque de démarrer la machine accidentellement.

Si la machine vibre bizarrement, arrêtez le moteur et inspectez la machine en cherchant la cause. Si vous ne la trouvez pas, emmenez la machine au SAV. Les vibrations sont toujours une indication d'un problème dans la machine.

Arrêtez le moteur lorsque vous quittez la machine.

Réduisez le régime de tour du moteur quand vous allez éteindre le moteur, si le moteur est pourvu d'un robinet de coupure de carburant, coupez le carburant quand le moteur est arrêté.

## 2.6. SERVICE

Faites réviser périodiquement la machine électrique par un service après vente qualifié en utilisant que de pièces détachées identiques. Ce fait garantie la sécurité de la machine.

### 3. ICÔNES D'AVERTISSEMENT

Les icônes dans les étiquettes d'avertissement qui sont sur la machine et / ou dans le manuel sont là pour indiquer l'information nécessaire pour une utilisation sécurisée de cette machine.



Attention danger!



Lire attentivement ce manuel avant de mettre en marche la machine.



Attention!: Danger de projection de matériaux.



Prenez soin de ne pas projeter des matériaux aux personnes proches de vous.



Attention! Risque de blessures des pieds et des mains.



Attention! Assurez-vous toujours d'éteindre le moteur, enlever la bougie avant de réaliser une opération d'entretien ou de vérification de la machine.



Inspectez soigneusement la zone où l'équipement doit être utilisé et enlever toutes les pierres, les bois, les câbles et objets qui peut être projeté par la machine avant de démarrer la machine.



Attention! Assurez-vous toujours d'éteindre le moteur, enlever la bougie avant de réaliser une opération d'entretien ou de vérification de la machine.



Danger! Risque d'amputation des doigts. Gardez vos mains et vos pieds éloignés de l'outil de coupe.



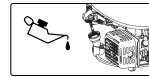
DANGER!. Risque d'incendie ou explosion.



Tenez les enfants loin de la machine.



Vérifiez qu'il n'y a pas des fuites de carburant.



Vérifiez le niveau d'huile du carter avant de démarrer. Capacité: 0,6 litres. Huile multigrade 10W-40.



Débarressez-vous de votre appareil de façon écologique. Ne jetez pas la machine avec les déchets domestiques.



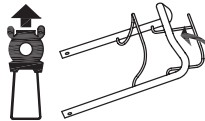
Conforme directives CE.



Niveau de puissance sonore garantie Lwa dB (A).



Eteignez la machine en lâchant la barre de l'interrupteur de sécurité.



Pressez la barre de traction sur le guidon, comme dans la figure et, la traction de la tondeuse fonctionnera.



Attention! Ne pas utiliser la tondeuse sans le sac ou déflecteur installé.

Tenez vos pieds, mains et vos vêtements loin des lames.



Ne pas utiliser la machine sur des pentes abruptes de plus de 15°. Couper sur des pentes peut être dangereuse.

## 4. SYMBOLES SUR LA MACHINE

Pour garantir une utilisation et entretien sécurisé de cette machine il y a des symboles sur la machine.



Réservoir du carburant. Ne pas fumer ou approcher une flamme au combustible de la machine.

**OIL**

Réservoir du huile.

**HOT**

Ne touchez-pas, surface chaude.



Positions du levier d'air.



Position de démarrage à froid

Lièvre : Position de travail

Tortue : Position de travail

## 5. CONNAITRE VOTRE MACHINE

### 5.1. CONDITIONS D'UTILISATION

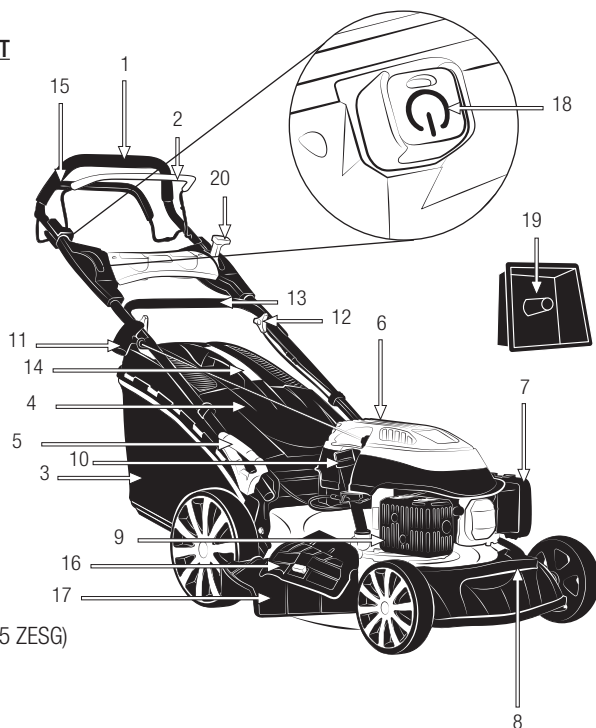
⚠ Coupez que de la pelouse. L'utilisation de cette machine pour n'importe quel autre usage pourrait être dangereux et serait à vos risques et périls. Par exemple: Ne pas utiliser la machine pour débroussailler, pour couper l'herbe dense, des arbustes, ou l'utiliser comme un broyeur. L'utilisation de cette machine pour des opérations différentes à celles prévues, peut donner lieu à des situations dangereuses.

Cette machine est pour un usage extérieur, dans ambiances sèches et à des températures entre 5°C et 45°C.

Rappelez-vous que l'utilisateur est responsable des accidents et dommages provoqués à lui même, à des tiers et aux objets. Le fabricant ne serait pas tenu responsable des blessures et dommages provoqués par une mauvaise ou incorrecte utilisation de cette machine.

### 5.2. DESCRIPTION DETAILLEE DU PRODUIT

1. Guidon supérieur
2. Barre de l'interrupteur de sécurité
3. Sac
4. Trappe déflecteur arrière
5. Levier de réglage de la hauteur
6. Bouchon de réservoir
7. Couvercle du filtre à air
8. Poignée
9. Silencieux
10. Bouchon de remplissage d'huile
11. Lanceur de démarrage
12. Papillon
13. Guidon inférieur
14. Poignée du couvercle du bac
15. Barre de traction
16. Trappe latérale
17. Déflecteur sortie latérale
18. Démarrage électrique  
(uniquement sur le modèle Sioux 1055 ZESG)
19. Bouchon Mulching
20. Levier d'air



Les images et les dessins figurant dans ce manuel sont purement représentatifs et peuvent ne pas répondre avec le produit réel.

**5.3. SPECIFICITES**

Description	Tondeuse	
Marque	Garland	
Modèle	SIoux 1055 ZSG-V23	SIoux 1055 ZESG-V23
Moteur	4 temps	
Cylindrée (cm <sup>3</sup> )	170,1	
Puissance (CV)	3,9	
Régime de rotation maximal du moteur (min <sup>-1</sup> )	2.800	
Couple maximal (Nm)	8,2	
Consommation de carburant au couple maximal (g/h)	1.140	
Consommation de carburant à la puissance maximale (g/h)	1.290	
Hauteur de coupe (mm)	6 (25-75)	
Démarrage électrique	Non	Oui
Traction	Oui	
Diamètre de coupe (mm)	508	
Fonctions	Collecteur, Mulching, Sortie latérale et arrière	
Dimensions du sac à ramassage (l)	65	
Capacité d'huile du carter (l)	0,6	
Capacité du réservoir de carburant (l)	1	
Niveau de vibration (m/s <sup>2</sup> ) (k=1,5)	4,78	
Niveau de pression sonore LpA (dB(A)) (k=3)	83,6	
Niveau de puissance acoustique mesuré Lw(dB(A)) (k=1,82)	95,8	
Niveau de puissance acoustique garanti Lw (dB(A))	98	
Poids (kg)	31,5	35,4

Les spécificités peuvent être modifiées sans préavis.

## 6. INDICATIONS POUR LA MISE EN SERVICE

### 6.1. DESASSEMBLAGE ET LISTE DE MATERIELS

Cette machine inclue les éléments suivants que vous trouverez dans la boîte:

- Machine.
- Guidon supérieur.
- Guidon inférieur.
- Sac.
- Bouchon mulching.
- Déflecteur sortie latérale.
- Vis, rondelle et papillons du guidon supérieur (2).
- Papillons et rondelles du guidon inférieur (2).
- Boulons inférieurs du guidon (4).
- Fixation du câble.
- Manuel de l'utilisateur.

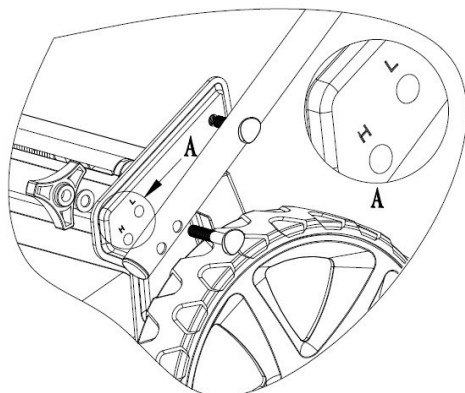
Sortir délicatement les éléments de la boîte et assurez-vous que tous les éléments de la liste sont dans le carton.

Inspectez soigneusement le produit pour s'assurer qu'il n'y a pas d'éléments abîmés. Si des pièces sont abîmées ou manque, n'utilisez pas la machine jusqu'à que le défaut soit réparé ou ait toutes les pièces. Une utilisation de cette machine en mauvais état, peut provoquer des chocs électriques, feu ou des dommages personnels.

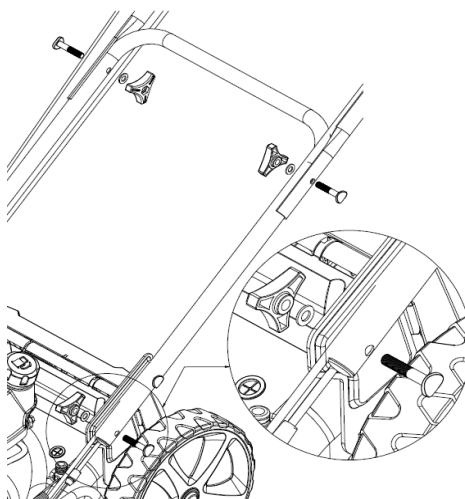
### 6.2. MONTAGE

#### 6.2.1. ASSEMBLAGE DU GUIDON

Placez le guidon inférieur dans la position qui convient le mieux à votre travail (H) ou (L) et insérez les vis. Placez ensuite les rondelles et les papillons correspondants et serrez-les bien.



Placez le guidon supérieur sur le guidon inférieur et une fois que vous avez inséré les vis, placez les rondelles de l'autre côté et serrez les papillons.

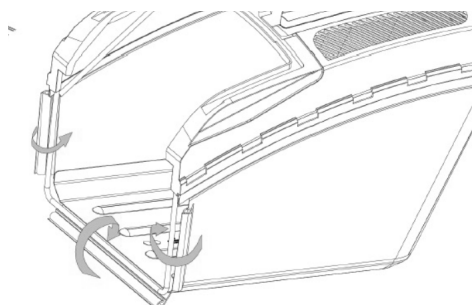
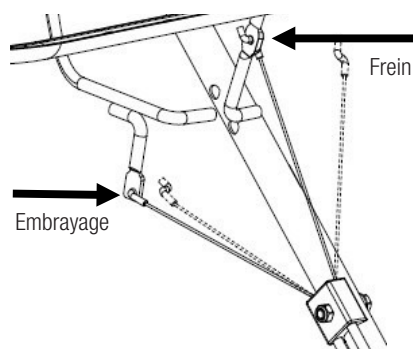


#### 6.2.2. ASSEMBLAGE DES CÂBLES DE FREIN ET D'EMBRAYAGE

Insérez le câble de frein et le câble d'embrayage dans le trou du levier approprié, voir l'illustration ci-dessous.

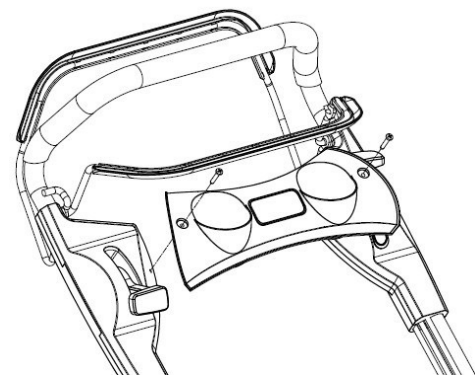


La flèche indique où le câble doit passer.



### 6.2.3. MONTAGE SUR PANNEAU (UNIQUEMENT POUR LE MODÈLE SIOUX 855 ZSG)

Placez le panneau sur les trous supérieurs du guidon et fixez le panneau avec les boulons.

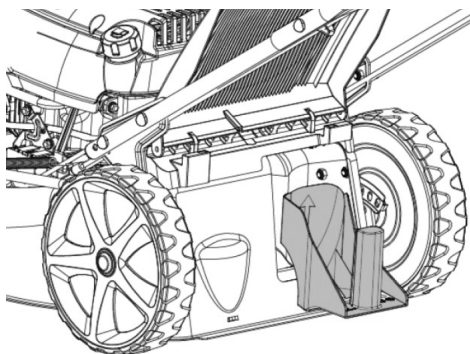


### 6.2.4 ASSEMBLAGE DU SAC DE RÉCUPÉRATION

Accrochez les bords en plastique du sac sur le cadre et fixez les clips comme indiqué. Soulevez ensuite le couvercle de la sortie arrière (4) et accrochez le sac dans ses trous correspondants.

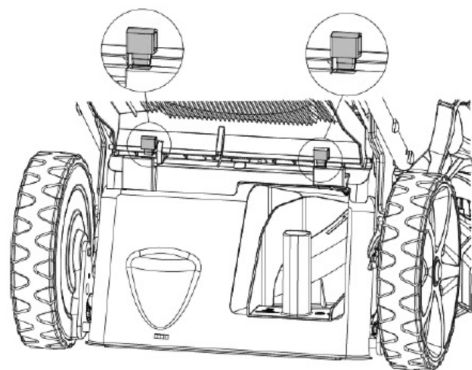
### 6.2.5 INSTALLATION DU BOUCHON MULCHING

Soulevez le couvercle de sortie arrière (4) et installez le bouchon mulching dans le canal de sortie arrière comme le montre la figure. Le bouchon de paillis ne s'adapte que dans un sens. Retirez le bouchon de déchetage lorsque vous utilisez le sac de ramassage.



### 6.2.6 INSTALLATION DES PARE-CHOCS (UNIQUEMENT POUR LA FONCTION D'ÉJECTION ARRIÈRE)

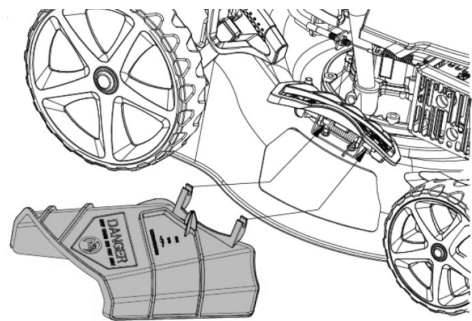
Soulevez le couvercle de la sortie arrière (4), installez les deux butées qui maintiendront le couvercle, cela peut faire sortir l'herbe du pont plus efficacement.



### 6.2.7 INSTALLATION DU DÉFLECTEUR DE SORTIE LATÉRALE

Soulevez le déflecteur d'éjection latérale, installez le déflecteur d'éjection latérale (17).

Démarrage du moteur avec démarreur électrique  
(Uniquement pour le modèle SIOUX 855 ZESG)



### 6.2.3. CARBURANT



**IMPORTANT: Le carburant du moteur est hautement inflammable.** Si le combustible ou la machine s'enflamme, éteignez le feu avec un extincteur de poudre sec.



Le carburant et l'huile sont hautement inflammables et explosifs sous certaines conditions. Ne fumez pas n'approchez aucune flamme ni étincelle à la machine. Utilisez de l'essence sans plomb 95 nouvelle.

N'utilisez pas de carburant ayant été stocké pendant plus de 2 mois. Un carburant stocké trop de temps rendra plus difficile le démarrage de la machine et produira un rendement non satisfaisant du moteur. Si le carburant a été dans le réservoir de la machine plus de 2 mois, enlevez-le de la machine et substituez-le par un carburant frais.

### RAVITAILLEMENT DE CARBURANT DANS L'UNITÉ

- Choisissez une zone dégagée pour mener à bien cette opération.
- Retirez le bouchon du réservoir du carburant et versez le carburant.
- Serrez fermement le bouchon du dépôt de carburant et éliminez toute fuite autour de la machine à l'aide d'un chiffon.

### AVERTISSEMENTS:

Arrêtez toujours le moteur avant d'ajouter du carburant dans la machine.

Ne démarrez jamais et ne faites jamais marcher le moteur dans une salle ou un bâtiment clos. Les gaz d'échappement, les vapeurs de carburant et de l'huile contiennent du monoxyde de carbone et des substances chimiques dangereuses. En cas de concentration de fumées due à une ventilation insuffisante, éliminer de l'aire de travail tout ce qui pourrait gêner la circulation de l'air, pour permettre une bonne ventilation avant d'entreprendre le travail et/ou faire des pauses fréquentes pour que les fumées puissent se dissiper avant d'atteindre une concentration élevée.

Ne ravitaillez pas de carburant dans des lieux où il a une présence des flammes, étincelles ou sources intenses de chaleur. Toujours remplissez le réservoir dans des zones bien aérées et avec le moteur éteint. Ne pas remplir trop le réservoir de carburant. Dans le cas de fuite de carburant, assurez-vous d'éliminer ces fuites complètement avant de démarrer, ne pas tenter de démarrer le moteur mais éloigner la machine de la zone de déversement et éviter toute source d'ignition jusqu'à ce que les vapeurs d'essence se soient dissipées.

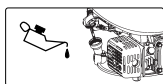
Éloignez-vous d'au moins 3 mètres du point de ravitaillement avant de démarrer le moteur.

Remplir de carburant avant de démarrer la machine. N'enlevez pas le bouchon du réservoir lorsque que le moteur est en marche ou si la machine est chaude.

Ne pas utiliser de carburant à l'éthanol ou du méthanol, pour n'endommager pas le moteur.

#### 6.2.4. HUILE MOTEUR

Le moteur de votre machine arrive d'usine sans huile par des raisons de transport. Avant de mettre en marche le moteur par la première fois il faut mettre de l'huile au moteur.



Ce moteur a besoin d'huile pour moteurs 4 temps, viscosité de 10W-40. La capacité du carter du moteur est de 0,6l.


#### REPLISSAGE DE L'HUILE DU CARTER:

- Placez la machine sur une surface plane, horizontale et claire.
- Dévissez le bouchon de remplissage de l'huile.
- Introduisez par le tube de remplissage 0.6l d'huile.
- Attendez 1 minute pour que l'huile atteigne complètement le bas carter du moteur.

- Nettoyez la jauge avec un chiffon.
- Introduisez la jauge et vissez le bouchon d'huile.
- Dévissez à nouveau le bouchon et vérifiez que la marque d'huile laissée sur la jauge. Cette marque doit être entre le minimum et maximum.
- Si la marque est au dessous du minimum, remplir avec un peu plus d'huile et vérifiez à nouveau.
- Si la marque est au dessus du maximum vous devez enlever de l'huile du carter. Pour ça Inclinez la tondeuse sur le côté, de façon à ce que le filtre d'air soit en-haut et, laisser sortir un peu d'huile. (Placez un récipient dans l'extrémité du tube pour éviter que l'huile soit renversée sur la machine ou sur le sol).

### 6.3. MISE EN MARCHÉ

#### 6.3.1. POINTS A VERIFIER AVANT LA MISE EN MARCHÉ

 N'utilisez pas cette machine s'elle est abîmée ou pas bien réglée.

Utilisez cette machine que pour les utilisations pour lesquels elle a été conçue. Tout autre usage pourrait être dangereux, provoquant des dommages sur la machine, l'utilisateur, tiers, animaux ou choses qui sont aux alentours.

Vérifiez:

- La machine, recherche des pièces desserrées (câble, écrous, etc.) et endommagées.
- Qu'il n'y a pas de fuites de carburant.
- Vérifier le niveau d'huile dans le carter.
- Vérifier que le filtre à air est propre. Nettoyez-le si besoin.

Serrez, réparez ou remplacez tout ce qui est nécessaire avant d'utiliser la machine.

N'utilisez aucun accessoire pour la machine excepté ceux qui sont recommandés par notre Entreprise car

leur usage pourrait provoquer des dommages graves, tant pour l'utilisateur que pour les personnes placées à proximité de la machine.

Avant de démarrer le moteur, évitez le contact des parties mobiles de la machine avec d'autres objets.

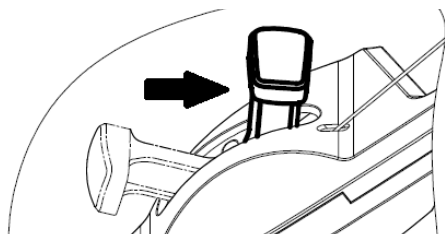
### 6.3.2. MISE EN MARCHÉ

Démarez le moteur soigneusement conformément aux instructions et avec les pieds éloignés de la lame. N'inclinez pas la machine avec le moteur en marche sauf si la machine doit être inclinée pour le démarrage dans de l'herbe fournie. Dans ce cas, ne l'inclinez pas plus de ce qu'il soit absolument nécessaire et levez que la partie la plus éloignée de l'utilisateur.

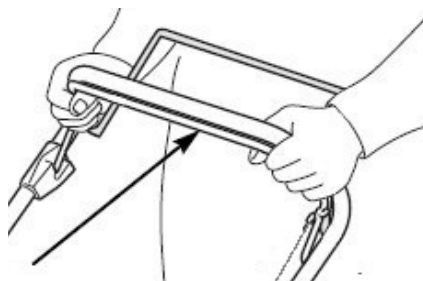
#### 6.3.2.1. DÉMARRAGE DU MOTEUR À FROID

Placez la machine sur une surface plane et stable pour la démarrer.

Déplacer le levier d'air en position 




Soulevez la barre de l'interrupteur de sécurité jusqu'à ce qu'elle touche la poignée.



Tenez-vous derrière la tondeuse comme indiqué sur la fig.1 et tirez sur la corde de démarrage jusqu'à ce que le moteur démarre.

fig. 1



Mettez le levier d'air en position  et 

Laissez le moteur se réchauffer pendant quelques minutes avant de commencer à utiliser la machine.

#### 6.3.2.2. DÉMARRAGE DU MOTEUR À CHAUD

Placez la machine sur une surface plane et stable pour la démarrer.

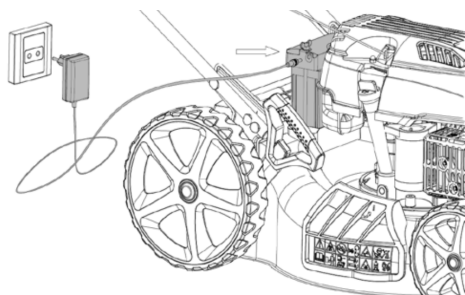
Mettez le levier d'air en position  et 

Soulevez la barre de l'interrupteur de sécurité jusqu'à ce qu'elle touche la poignée.

Tenez-vous derrière la tondeuse comme indiqué sur la fig. 1 et tirez sur la corde du démarreur jusqu'à ce que le moteur démarre.

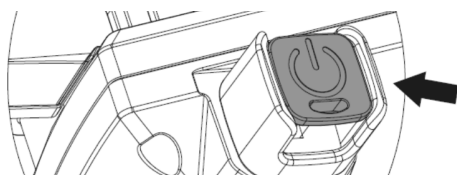
### 6.3.2.3. DÉMARRAGE DU MOTEUR AVEC DÉMARREUR ÉLECTRIQUE (UNIQUEMENT POUR LE MODÈLE SIOUX 1055 ZESG)

**⚠ ATTENTION!** Veuillez charger la batterie avant d'utiliser la fonction de démarrage électrique, la batterie doit être chargée pendant 5 heures. Insérez la fiche du chargeur dans le trou de la batterie et connectez le chargeur à une source d'alimentation.



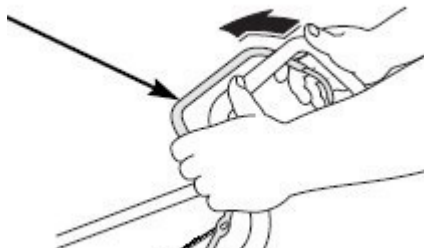
Suivez les étapes un et deux de 6.3.2.1. DÉMARRAGE DU MOTEUR À FROID s'il s'agit du premier démarrage. Si le moteur est chaud, il vous suffit de suivre la deuxième étape.

Appuyez ensuite légèrement sur le bouton E-start, le moteur démarre.



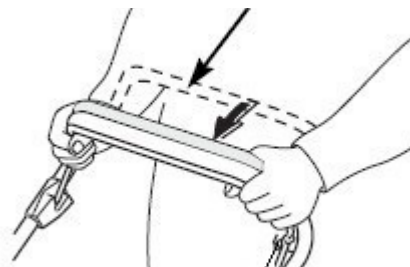
### 6.4. ARRÊT MOTEUR

Arrêtez le moteur en relâchant la barre de l'interrupteur de sécurité.



### 6.5. ENTRAÎNEMENT DE TRACTION


Appuyez la barre d'attelage contre le guidon comme indiqué sur la figure et l'entraînement de la tondeuse se mettra en marche.



### 6.6. POINTS DE VERIFICATION APRES LA MISE EN MARCHÉ

Il est important de faire attention aux possibles pièces lâches ou la température de la machine. Si vous détectez quelque chose de bizarre dans la machine, arrêtez la immédiatement et vérifiez-la. Dans le cas d'un problème ou chose bizarre, emmenez la machine au Service Technique pour l'entretien. N'utilisez pas cette machine s'elle est abîmée ou pas bien réglée.

## 7. UTILISATION DE LA MACHINE

 Utilisez cette machine que pour les utilisations pour lesquels elle a été conçue. L'utilisation de ce souffleur pour d'autre fin est dangereuse et peut provoquer de dommages à l'utilisateur et/ou à la machine.



Ne démarrez jamais et ne faites jamais marcher le moteur dans une salle ou un bâtiment clos. Les gaz d'échappement, les vapeurs de carburant et de l'huile contiennent du monoxyde de carbone et des substances chimiques dangereuses. En cas de concentration de fumées due à une ventilation insuffisante, éliminer de l'aire de travail tout ce qui pourrait gêner la circulation de l'air, pour permettre une bonne ventilation avant d'entreprendre le travail et/ou faire des pauses fréquentes pour que les fumées puissent se dissiper avant d'atteindre une concentration élevée.

Travaillez uniquement à la lumière du jour ou dans une lumière artificielle de bonne qualité. N'utilisez pas la machine pendant la nuit, avec brouillard ou avec une visibilité réduite qui ne vous permet pas de voir avec clarté l'aire de travail.

N'utilisez pas la machine lorsque le sol est humide. Soyez vigilant et prêter une attention particulière si vous utilisez la machine après qu'il a plu car le sol est glissant et vous pouvez glisser.

Ne pas utiliser la machine sur des pentes abruptes de plus de 15°. Couper sur des pentes peut être dangereuse.


Faites attention lorsque vous marchez sur des pentes ou de l'herbe mouillée. Toujours couper en horizontal sur des pentes, jamais couper dans le sens de haut en bas ou à l'envers. Soyez vigilant lors de changement de direction sur une pente.

Ne jamais coupez avec la tondeuse en marche arrière ou en la tirant. Prenez soin lorsque vous faites marche arrière ou tirez la tondeuse vers vous.

N'inclinez pas la machine avec le moteur en marche sauf dans le cas de l'herbe haute, c'est le seule et unique cas ou vous pouvez lever les roues avant légèrement pour simplifier l'entrée de la tondeuse dans l'aire de travail. Arrêtez la tondeuse si vous êtes dans le besoin de l'incliner, lorsque vous croisez des surfaces que ne sont pas en herbes ou lors de son transport vers et/ou l'aire de travail à couper.



Ne vous approchez pas des outils de coupe lorsque le moteur est en marche. Danger! Risque d'amputation des doigts. Tenez vos pieds, mains et vos vêtements loin des lames.

 Ne pas compter uniquement sur les dispositifs de sécurité de cette machine.

Prêtez attention à l'éventuel relâchement ou à une surchauffe des pièces de la machine. Si vous détectez des anomalies arrêtez immédiatement la machine et vérifiez-la soigneusement.

En cas d'échec emmenez la machine au service technique pour réparation.

En tout cas, vous ne devez pas continuer à travailler si vous remarquez que l'opération n'est pas correcte.

N'oubliez pas de toujours utiliser la machine avec vos mains propres et exemptes de carburant ou d'huile.

Nettoyez très souvent la zone de coupe afin qu'elle soit libre de tout obstacle qui pourrait provoquer des accidents. Vérifiez l'aire de travail où vous allez travailler et enlevez tous les éléments qui peuvent être accrochés dans l'outil de coupe. Enlevez tous les

objets que l'outil de coupe peuvent éjecter violemment lors de l'opération de découpe.

Ne permettez à personne d'entrer dans le périmètre du travail. Ce périmètre de travail doit être de 15 mètres et est une zone dangereuse.

Il est nécessaire d'arrêter le moteur lorsque la machine est déplacée sur différentes zones de travail.

Ne laissez jamais cette machine sans surveillance.



Ne jamais toucher des pièces atteignant de hautes températures pendant le démarrage ou pendant l'opération du moteur, comme par exemple, le pot d'échappement, le câble de haute tension ou la bougie d'allumage.

N'utilisez que des accessoires recommandés par notre marque, vu que son utilisation peut provoquer de sérieux endommagements à l'utilisateur, aux personnes à proximité de la machine et à la machine.

Suivez toujours les règles de sécurité indiquées sur ce manuel.

### **7.1. FIXATION DE LA MACHINE ET GUIDAGE**

Lorsque vous travaillez, tenez la machine fermement avec les deux mains.

Placez-vous derrière la tondeuse.

Cette tondeuse est autopropulsée. Ne pas pousser la tondeuse, laissez la avancer à sa vitesse et dirigez la machine dans la zone de travail.

Choisissez la plus confortable en fonction du type de travail.

### **7.2. REGLAGE DE LA HAUTEUR DE LA COUPE**

**⚠ Attention!** Arrêtez la machine et attendez que la lame soit arrêtée avant de faire le réglage de la hauteur. La lame a besoin de quelques secondes pour s'arrêter après l'arrêt du moteur.

Pour régler la hauteur de coupe pressez le levier de réglage vers l'avant de la tondeuse et bougez-la vers l'avant ou l'arrière jusqu'à la hauteur désirée.

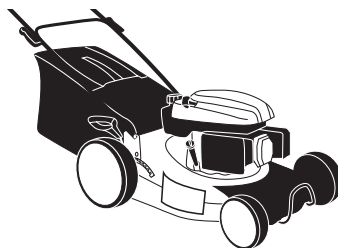
### **7.3. COUPEZ AVEC LA TONDEUSE**

Cette machine a 4 configurations différentes pour travailler (coupe avec ramassage, coupe avec éjection latérale et coupe mulching). Avant de commencer à travailler, vous devez configurer la machine pour travailler dans l'une des trois configurations possibles.

#### **Coupe avec ramassage:**

Avec cette configuration, la machine coupe l'herbe et collecte l'herbe dans le bac.

Pour la coupe avec ramassage, placez le bac dans la partie arrière de la machine et, assurez-vous de que le déflecteur pour la sortie latérale n'est pas installé, que la sortie latérale est bien fermée et, que le bouchon mulching n'est pas mis en place.



#### **Coupe avec décharge latéral:**

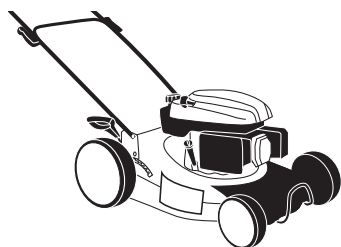
Cette configuration fait que l'herbe coupée est éjectée sur la droite de la machine. L'herbe n'est pas ramassée, les résidus de la coupe sont répandus

sur la pelouse. Dans ce cas, ne pas avoir installée le bac et le couvercle de sortie arrière doit être fermé. Le bouchon mulching doit être mis en place et le déflecteur de sortie arrière doivent être fermés.



### Coupeure avec décharge postérieure:

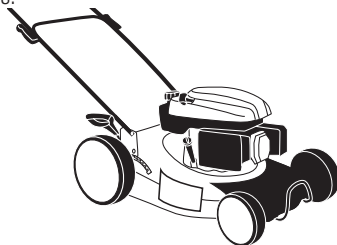
Configuration dans laquelle le gazon coupé sortira par la sortie postérieure de la machine en restant les restes d'herbe dans le gazon. Dans ce cas, la machine ne doit pas avoir installé le bac, le couvercle de sortie postérieure doit être légèrement ouvert, le couvercle de sortie postérieure doit être fermé et, ni le bouchon mulching ni le déflecteur de sortie latéral ne doivent être installés non plus.



### Coupe mulching:

Broyage de l'herbe. L'herbe est coupée et broyée sur place. Comme avec la coupe à éjection latérale les restes d'herbe coupés reste dans la pelouse mais, l'herbe coupée est broyée en petites particules qui sont répandues dans la pelouse et se transforment en engrais organique très nourrissant et tien l'humidité. Pour travailler avec la coupe mulching vous devez avoir installé le bouchon mulching, il n'est

pas nécessaire d'installer le bac. Les couvercles d'éjections de la sortie arrière et latérale doivent être fermés.



Placer la tondeuse dans un coin de l'aire de pelouse à couper et régler la hauteur de coupe désirée.

Vérifier que le bac est bien placé, insérez la batterie et connecter la clé de sécurité, assurez-vous de que la lame n'est pas en contact avec aucun objet et démarrer la tondeuse.

Marchez au rythme de la tondeuse.

N'inclinez pas la machine avec le moteur en marche sauf dans le cas de l'herbe haute, c'est le seule et unique cas ou vous pouvez lever les roues avant légèrement pour simplifier l'entrée de la tondeuse dans l'aire de travail.

Note: Si la pelouse est trop haute, le moteur trouvera des difficultés pour démarrer. Pour ces cas, il est recommandé de lever, légèrement, les roues avant en appuyant vers le bas avec le guidon et démarrer la tondeuse dans cette position. Une fois que le moteur a le régime normal de rotation baissez lentement les roues lorsque la machine commence à couper. Autre option est, si à coté de l'aire de pelouse à couper, il y a une aire plane, sans objets et sans pelouse (terre, pavement, béton armée), démarrer la tondeuse dans l'aire dégagé et entrer dans l'aire de pelouse en levant légèrement les roues avant de la tondeuse.



Si vous coupez de la pelouse un peu haute, il se peut que la vitesse du moteur diminue ou le moteur s'arrête. Ce dernier peut-être dangereux pour le moteur. Vous devez alors faire une première coupe avec les roues dans la position haute maximum et une deuxième coupe dans la position désirée.

#### **7.4. VIDANGE DU BAC**

Videz le bac de la tondeuse aussi tôt que vous notez qu'il est plein. Vous vous rendrez compte que le bac est plein car la tondeuse ne prendra pas bien la pelouse coupée en laissant beaucoup de déchets sur le sol.

Quand vous allez vider le bac, Toujours éteindre le moteur, déconnectez la batterie et vérifiez que la lame est arrêtée avant d'enlever le bac.

1. Soulever le couvercle du bac.
2. Soulever le bac.
3. Sortir le bac vers l'arrière.
4. Vider le bac.
5. Levez le couvercle du sac.
6. Accrochez les ergots du châssis du bac au évidement de l'accouplement de la poignée

#### **7.5. RECOMMANDATIONS**

Couper la pelouse toujours quand elle est sèche. Evitez de couper la pelouse quand elle est humide, après de l'avoir arrosé ou après avoir plu.

Coupez moins de 2 cm de pelouse en une seule fois.

Si votre pelouse est très haute, il est recommandé de faire de faire plusieurs passages en baissant la hauteur de la coupe de 2 cm à chaque fois. De cette façon vous ne forcez pas la machine.

Coupez fréquemment votre pelouse, au moins une fois par semaine dans le printemps et l'été.

Ne pas toujours faire le même parcours quand vous coupez la pelouse. Il est mieux de changer le parcours pour que la pelouse ne soit pas coupée toujours dans le même sens.

Si vous devez déplacer la tondeuse entre deux aires de pelouse, toujours arrêtez la machine.

Affutage de la lame: La lame mal affûtée a besoin de plus d'énergie. Une lame mal affûtée, fait une mauvaise coupe et l'herbe devient jaune.


Pour que la pelouse reste verte et très épaisse, couper régulièrement, l'aérer régulièrement (scarification) et l'engraisser si nécessaire.

La fréquence de coupe doit dépendre de la croissance (Mai-Juin). Il serait nécessaire le couper une ou deux fois par semaine. Le reste de l'année il sera suffisant de la couper une fois par semaine.

## **8. ENTRETIEN ET SOIN**

Effectuez des inspections périodiques à la machine, à fin d'assurer un bon fonctionnement de la machine. Pour un fonctionnement complet on vous recommande d'amener la machine au SAV. Suivez les indications et périodes d'entretien recommandés dans ce manuel:

Assurez-vous toujours d'éteindre le moteur et vérifiez que les outils de coupe soient arrêtés avant de réaliser une opération d'entretien ou de vérification.

 Assurez-vous toujours d'éteindre le moteur avant de réaliser une opération d'entretien, de vérification, de nettoyage ou transporter la machine.



Assurez-vous toujours d'éteindre le moteur, enlever la bougie avant de réaliser une opération d'entretien, de vérification, de

Opération	Avant chaque utilisation	Après 2 premières heures d'utilisation	Après 5 premières heures d'utilisation	Chaque 25 heures d'utilisation	Chaque 50 heures d'utilisation	Chaque 100 heures d'utilisation	Premier utilisation de la saison	Dernier utilisation de la saison, avant stockage hiver
Vérifier qu'il n'y a pas des pièces desserrées	•							
Vérifier l'état de la lame	•							
Vérifier le niveau d'essence et d'huile	•							
Changer l'huile moteur		•	•	•	•	•		•
Nettoyer le filtre à air				•	•	•		
Vérifier la bougie					•		•	
Affuter la lame				•	•	•		

nettoyage ou transporter la machine. Effectuer tout l'entretien de la machine lorsque est fixé sur une surface plate et claire.

Ne jamais faire des ajustements dans la machine si elle est en marche.

**⚠ ATTENTION!** Ne pas modifier la machine ou les éléments de coupe. Une mauvaise utilisation de ces éléments peut provoquer des BLESSURES GRAVES OU LA MORT.

Toujours utilisez des pièces détachées adéquates, afin d'obtenir un rendement approprié du produit et éviter des dommages et risques à la machine et à l'utilisateur. L'utilisation des pièces détachées, non originales, peuvent provoquer risque d'accident, dommages personnels et rupture de la machine.

N'ajustez pas vous-même le carburateur. Si vous avez des problèmes avec le carburateur, adressez-vous au

SAV. Le réglage du carburateur est compliqué. Par conséquent, on recommande à ce que ce soit fait par un Service Technique. Le réglage incorrect de cet élément pourrait provoquer des dommages dans le moteur ce qui serait un motif d'annulation de la garantie.

**⚠** Si vous enlevez les dispositifs de sécurité, faites un mauvais entretien, substituez le guide et / ou la chaîne avec des pièces détachées non originales peuvent provoquer des risques d'accident, dommages personnels et rupture de la machine.

### **8.1. ENTRETIEN APRÈS UTILISATION**

Réalisez les suivantes opérations d'entretien et soin quand vous terminez de travailler avec la machine pour vous assurer le bon fonctionnement de cette machine dans le futur.

### 8.1.1. NETTOYAGE

Ayez la machine nettoyée, spécialement les zones proches au réservoir de carburant et le filtre à air.

Nettoyage du carter de la lame:

- Arrêtez le moteur et laissez le moteur refroidir.
- Inclinez, sur le coté opposé au filtre à air la tondeuse, de façon tel que le filtre à air soit dans la partie supérieure.
- Enlevez les restes d'herbe coupée grâce à un grattoir et une brosse.
- Une fois enlevé les restes d'herbe coupée vous pouvez utiliser un jet d'eau pour un nettoyage plus en profondeur. Pour cela dirigez le jet d'eau vers la lame, la partie intérieure du carter et la buse de sortie du carter vers le bac. Ne jamais diriger le jet d'un nettoyeur à pression vers les organes de transmission ou le moteur. Si de l'eau passe dans le système d'allumage et/ou dans le carburateur il peut se produire des endommagements et pannes.
- Remettez la tondeuse dans sa position normale (les 4 roues sur le sol), laissez-la deux minutes puis démarrez la tondeuse.

Démarrer la tondeuse après nettoyage est important parce que:

- Après avoir basculé le moteur, l'huile moteur doit retourner vers le carter.
- Si vous avez utilisé de l'eau pour nettoyer, probablement vous avez mouillé involontairement le moteur. Si on démarre le moteur on fait que la chaleur évapore toute l'eau qui est dans la zone du moteur.

Bac:

Vous pouvez utiliser de l'eau pour nettoyer le bac. Séchez parfaitement le bac avant de le remettre dans la machine.

Autres zones:

Nettoyez le reste de la machine avec un chiffon humidifié avec de l'eau. Ne jamais utilisez de carburant, dissolvants, détergents, ou autre liquide.

### 8.1.2. VÉRIFICATION DU BAC DE RAMASSAGE

Vérifiez l'état du bac, si le bac est usé ou abîmé, changez-le.

### 8.1.3. VÉRIFICATION DU NIVEAU DE L'HUILE MOTEUR

- Placez la machine sur une surface plane, horizontale et claire.
- Dévissez le bouchon de remplissage d'huile.
- Nettoyez la jauge avec un chiffon.
- Introduisez la jauge et vissez le bouchon d'huile.
- Dévissez à nouveau le bouchon et vérifiez la marque que l'huile a laissée sur la jauge. Cette marque doit être entre le minimum et maximum.
- Si la marque est au dessous du minimum, remplir avec un peu plus d'huile et vérifiez à nouveau.
- Si la marque est au dessus du maximum vous devez enlever de l'huile du carter. Pour ça inclinez la tondeuse sur le coté, de façon à ce que le filtre à air soit en-haut et, laissez sortir un peu d'huile. (Placez un récipient dans l'extrémité du tube pour éviter que l'huile soit renversée sur la machine ou sur le sol).

### 8.1.4. AFFÛTAGE DE LA LAME

L'affûtage de la lame doit être fait par le Service Technique. N'affutez pas la lame. Elle doit être affûtée en garantissant que le bon l'angle de coupe est maintenu aussi que l'équilibre de la lame. Affûter la lame sans être un expert peut provoquer des vibrations qui peuvent abîmer votre machine et vous déranger.

Emmenez votre lame à affûter si lorsque vous coupez la pelouse il reste de petites herbes dont les pointes des tiges de la pelouse deviennent jaunes très rapidement.

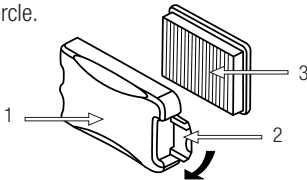
## 8.2. ENTRETIEN PERIODIQUE

Effectuez des inspections périodiques à la machine, à fin d'assurer un bon fonctionnement de la machine. Pour un fonctionnement complet on vous recommande d'amener la machine au SAV. Toujours utilisez des pièces détachées adéquates, a fin d'obtenir un rendement approprié du produit et éviter des dommages et risques à la machine et à l'utilisateur. L'utilisation des pièces détachées, non originales, peuvent provoquer risque d'accident, dommages personnels et rupture de la machine.

### 8.2.1. NETTOYAGE DU FILTRE A AIR

L'obstruction du filtre à air provoquera une réduction du rendement du moteur. Vérifiez et nettoyez cet élément. Si vous observez des dommages ou des altérations, il est alors nécessaire de le remplacer par un filtre neuf.

1. Enlevez le couvercle du filtre (1) en débloquant la fermeture (2).
2. Sortez le filtre (3).
3. Vous pouvez nettoyer la poussière extérieure du filtre en secouant celui-ci contre autre surface dure.
4. Réinstallez le filtre.
5. Placez le couvercle.



Note: Le moteur ne doit pas fonctionner sans le filtre à air installé.

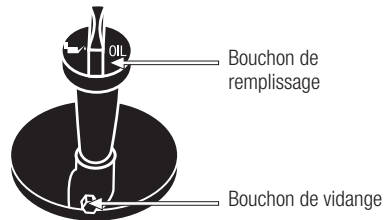
### 8.2.2. CHANGER L'HUILE MOTEUR

Remplacez l'huile avec le moteur chaud pour un meilleur écoulement.



ATTENTION! Ne jetez pas l'huile usagée dans les égouts ou dans la nature. La pollution des eaux souterraines et nappes phréatiques est soumise à de grosses pénalisations. Portez l'huile usagée dans une déchetterie où vous trouverez des bacs de récupération prévus à cet effet.

Remarque: vous avez deux façons de vider l'huile du moteur. Vous pouvez vider l'huile en dévissant la vis de vidange placée à la base du tuyau de remplissage ou utiliser l'aspirateur d'huile du moteur Garland (réf: 7199000020, non fourni avec la machine que vous pouvez trouver chez votre revendeur Garland le plus proche) et aspirer l'huile par le tuyau de remplissage de la machine. Pour faciliter la mise en œuvre, nettoyage et de sécurité, nous vous recommandons d'utiliser l'aspirateur d'huile.



Pour changer l'huile: placez la machine sur une surface plane, horizontale et claire.

Videz l'huile du moteur usagée:

- a) Si vous aspirez l'huile usagée: Enlevez le bouchon de remplissage de l'huile du moteur et, aspirez l'huile du moteur en insérant par le tube de remplissage le tube de l'aspirateur d'huile Garland

(réf: 7199000020, non fourni avec la machine)  
jusqu'au fond.

- b) Si vous prenez la décision de faire la vidange par le bouchon de vidange, attention de bien anticiper l'écoulement de l'huile, placez un conteneur qui puisse récolter toute l'huile avant de tomber au sol. Il est recommandé d'utiliser un plastique pour couvrir l'aire où vous aller faire ce changement pour éviter que l'huile ne tombe par terre dans le cas de débordement d'huile. Une fois l'aire préparée, enlevez le bouchon de vidange de l'huile et renverser légèrement la machine pour que l'huile sorte et tombe sur le conteneur.

Videz l'huile moteur dans un conteneur homologué et emmenez-le dans un point de recyclage.

Introduisez par le tube de remplissage 0.6l de l'huile.

Attendez 1 minute que l'huile descende complètement au carter du moteur.

Nettoyez la jauge avec un chiffon.

Introduisez la jauge et vissez le bouchon d'huile.

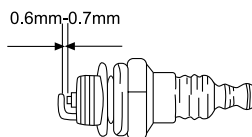
Dévissez à nouveau le bouchon et vérifiez la marque que l'huile à laissé sur la jauge. Cette marque doit être entre le minimum et maximum.

Si la marque est au dessous du minimum, remplir avec un peu plus d'huile et vérifiez à nouveau.

Si la marque est au dessus du maximum vous devez enlever de l'huile du carter. Pour ça Incline la tondeuse sur le coté, de façon à ce que le filtre à air soit en-haut et, laissez sortir un peu d'huile. (Placez un récipient dans l'extrémité du tube pour éviter que l'huile soit renversée sur la machine ou sur le sol).

### 8.2.3. VÉRIFICATION DE LA BOUGIE D'ALLUMAGE

Fréquemment les défauts de démarrage ou d'allumage sont provoqués par une bougie d'allumage sale. Nettoyez la bougie d'allumage et vérifiez l'écartement de l'électrode soit placée dans l'intervalle correct (0,6 - 0,7 mm).



## 9. RESOLUTION DES PANNES

Selon les symptômes que vous observez il est possible de détecter la cause probable et résoudre le problème.

Si la machine ne démarre pas, vérifiez la compression du moteur et l'étincelle de la bougie. Selon les symptômes que vous observez il est possible de détecter la cause probable et résoudre le problème:

Compression du cylindre est normale	L'étincelle de la Bougie est correcte	Cause probable	Action corrective
Oui	Oui	Il n'y a pas de carburant dans le réservoir	Ajouter du carburant dans le réservoir
		Le filtre de carburant est sale	Nettoyez le filtre à carburant
		Il y a de l'eau dans le carburant	Changez le carburant
		L'essence utilisée n'est pas adéquate.	Utilisez l'essence ayant un indice d'octane adéquat
		Le carburateur est sale	Emmenez votre machine au service technique
Oui	No	La pipe de la bougie n'est pas connectée.	Connectez-la
		La bougie d'allumage est sale	Nettoyez la bougie
		L'interrupteur de la barre de sécurité ne marche pas.	Emmenez votre machine au service technique
Manque de compression	Oui	La bougie d'allumage est desserrée	Serrez-la
		Piston, segments du piston, cylindre usé	Emmenez votre machine au service technique
		Le cylindre est rayé	Emmenez votre machine au service technique
Le moteur ne tourne pas		Moteur grippé	Emmenez votre machine au service technique

Si le moteur ne fonctionne pas correctement (manque de puissance, ralenti instable, etc..) nous vous donnons ici une série de symptômes, leurs causes probables et leurs solutions:

Symptôme	Cause probable	Action corrective
Le moteur crépite	Segments usés	Emmenez votre machine au service technique
	Piston usé	Emmenez votre machine au service technique
	Coussinet d'embellage usé	Emmenez votre machine au service technique
	L'embrayage est usé.	Emmenez votre machine au service technique
Le moteur chauffe trop	Pot d'échappement sale	Emmenez votre machine au service technique
	L'essence utilisée n'est pas adéquate.	Utilisez l'essence ayant un indice d'octane adéquat
Le moteur a du mal à tourner	Carburateur sale	Emmenez votre machine au service technique
	Filtre à air sale	Nettoyez le filtre à air
	Le filtre de carburant est bouché	Nettoyez le filtre de carburant
Le moteur s'arrête et ne supporte pas le ralenti	Carburateur mal réglé	Emmenez la machine au SAV

Dans n'importe quel autre cas, emmenez votre machine au SAV.

## 10. TRANSPORT

Ne jamais soulever ou transporter la machine pendant que le moteur est en marche. Il est nécessaire aussi d'arrêter le moteur lorsque la machine est déplacée sur différentes zones de travail.

Arrêtez le moteur et laissez-le refroidir pendant 5 minutes avant de ranger la machine ou avant de la transporter. Le pot d'échappement continuera d'être chaud même après l'arrêt du moteur.

Regardez les spécificités de la machine et le poids avant de lever la machine.

Si vous allez transporter la tronçonneuse par véhicule, fixez-la fermement pour quelle ne glisse ou bascule pas.

## 11. STOCKAGE

Arrêtez le moteur et laissez-le refroidir pendant 5 minutes avant de ranger la machine ou avant de la transporter. Le pot d'échappement continuera d'être chaud même après l'arrêt du moteur. Ne jamais placer la machine à proximité de matériaux inflammables (herbe sèche...) de gaz ou de carburants liquides.

Assurez-vous que la machine reste hors de portée des enfants. Stockez les outils électriques inactifs dans un lieu non accessible aux enfants et sûr de façon à ne mettre pas en péril des personnes. Le taille-haie hors utilisation doit être stocké nettoyé, sur une surface plate. Stockez la machine dans un lieu où les températures ne soit pas inférieure à 0°C et pas supérieure à 45°C.

Avant de stocker la machine suivez les points du chapitre d'entretien.

Ne jamais ranger la machine contenant du carburant à l'intérieur d'un bâtiment où les vapeurs pourraient entrer en contact avec une flamme, une étincelle ou une source de chaleur intense. Si le réservoir de carburant doit être vidangé ce qui devrait être fait à l'extérieur et en suivant la normative de recyclage.

Pour réduire le risque d'incendie, maintenez le moteur, le silencieux et le réservoir d'essence propre en éliminant les restes de matériel coupé, d'huile et de graisse.

## 12. RECYCLAGE

Protéger l'environnement. Recycler l'huile utilisée par cette machine et de l'emmenez à un point de recyclage ou suivre les recommandations locales. Ne pas vider dans les égouts, les sols, les rivières, les lacs ou des mers.

Débarrassez-vous de votre appareil de façon écologique. On ne doit pas se débarrasser de nos machines avec des déchets domestiques. Les composants en plastique et métal peuvent être reclassés selon leur nature et recyclés.



Les matériels utilisés pour l'emballage de cette machine sont recyclables. S'il vous plait, ne jetez pas les emballages avec les déchets domestiques. Jetez ces emballages dans un lieu officiel de recyclage.





## 13. GARANTIE

### 13.1. PÉRIODE DE GARANTIE

- La période de garantie dans les contrats conclus avec les consommateurs et les utilisateurs contre tout défaut de conformité du produit existant au moment de sa livraison à l'acheteur, conformément aux dispositions de la directive (UE) 2019/771 du Parlement européen et du Conseil, du 20 mai 2019, et dans le décret législatif royal 1/2007, du 16 novembre, qui approuve le texte révisé de la loi générale pour la défense des consommateurs et des utilisateurs, aura une durée de trois (3) ans, et entraînera la correction du vice ou du défaut de fabrication que le produit acheté pourrait éventuellement présenter conformément aux dispositions légales

### 13.2. EXCLUSIONS

La garantie Garland ne couvre pas:

- Entreprises et professionnels
- L'usure naturelle due à l'utilisation.
- Mauvais usage, utilisation inappropriée de la machine. Dommages provoqués par une intervention réalisée par du personnel non autorisé par Garland ou utilisation de pièces de rechanges pas d'origines.

### 13.3. TERRITOIRE

- La garantie Garland assure une couverture de service sur tout le territoire national.

### 13.4. EN CAS D'INCIDENT

- La garantie doit être correctement remplie contenant toutes les données requises et accompagnée d'une facture ou ticket d'achat de l'établissement du vendeur.

#### **ATTENTION!**

AFIN DE GARANTIR UN FONCTIONNEMENT ET UNE SÉCURITÉ MAXIMALE, NOUS VOUS PRIONS DE LIRE ATTENTIVEMENT LE MANUEL D'INSTRUCTIONS AVANT L'UTILISATION DE CETTE MACHINE.

## DÉCLARATION DE CONFORMITÉ (CE)

Le signataire ci-dessous, Carlos Carballal, , autorisé par Productos McLand S.L., , dont l'adresse est C/ La Fragua 22, 28933, Móstoles, España , déclare que les machines Garland modèles Sioux 1055 ZSG-V23 / Sioux 1055 ZESG-V23 avec numéro de série de l'année 2022 en avant (l'année de fabrication est clairement indiqué sur la plaque d'identification de la machine suivi du numéro de série) et dont la fonction est "Machine à siège destinée à couper du gazon ou équipée d'accessoires de coupe qui fonctionnent dans un plan approximativement parallèle au sol, et qui utilise le sol pour déterminer la hauteur de coupe; la source d'énergie est un moteur électrique ou à combustion interne.

Les organes de coupe sont des éléments rigides,"respectent toutes les conditions de la :

- Directive 2006/42/CE du Parlement européen et du Conseil du 17 mai 2006 relative aux machines et modifiant la directive 95/16/CE
- DIRECTIVE 2014/30/UE DU PARLEMENT EUROPÉEN ET DU CONSEIL du 26 février 2014 relative à l'harmonisation des législations des États membres concernant la compatibilité électromagnétique (refonte)
- Directive 2000/14/CE du Parlement européen et du Conseil du 8 mai 2000 concernant le rapprochement des législations des États membres relatives aux émissions sonores dans l'environnement des matériels destinés à être utilisés à l'extérieur des bâtiments

Puissance maximale (kW) = 2,9

Niveau de puissance acoustique A-pondéré LwA dB(A) = 95,8

Niveau de puissance acoustique garanti dB(A)(K= 2,06) = 98



Carlos Carballal  
Chief Produits  
Móstoles 25/10/2022



## ÍNDICE

1.	Introduzione	86
2.	Norme e misure di sicurezza	87
3.	Segnali di avvertenza	92
4.	Simboli posti sulla macchina	93
5.	Descrizione della macchina	94
6.	Istruzioni per la messa in moto	96
7.	Utilizzo della macchina	100
8.	Manutenzione e assistenza	104
9.	Localizzazione e identificazione dei guasti	109
10.	Trasporto	111
11.	Magazzinaggio	111
12.	Informazioni sullo smaltimento e il riciclaggio dell'attrezzatura	111
13.	Condizioni di garanzia	112
	Dichiarazione di conformità	113

### TRADUZIONE DELLE ISTRUZIONI ORIGINALI

Ref.:GCCSIUOX1055ZSG/ZESGV23M1122V1

DATA DI PUBBLICAZIONE: 25/10/2022

DATA DI REVISIONE: 25/10/2022

## 1. INTRODUZIONE

Vi ringraziamo per l'acquisto di questa macchina Garland. Siamo sicuri che apprezzerete la qualità e le prestazioni della macchina, che vi renderà agevole il lavoro per un lungo periodo di tempo. La presente macchina dispone della più completa e professionale rete di assistenza tecnica a cui rivolgersi per la manutenzione, la risoluzione dei problemi, e per l'acquisto dei pezzi di ricambio e / o degli accessori.



**ATTENZIONE! Prestate molta attenzione a tutte le istruzioni e avvertenze di sicurezza.** La mancata osservazione delle norme qui di seguito elencate può provocare - come conseguenza - scossa elettrica, incendio e/o serio infortunio.

**⚠ Tagliare solo erba. Non utilizzare la macchina per altri lavori non previsti.** Per esempio: non usare il rasaerba per il taglio di pascoli o arbusti, e non usarlo come un trituratore. L'uso del rasaerba in attività diverse da quelle previste può causare situazioni di pericolo.

**⚠ Conservate tutte le avvertenze e le istruzioni per vostra referenza futura.** Se in futuro pensate di vendere la macchina, al nuovo proprietario non dimenticate di consegnare anche il manuale.

L'espressione "Interruttore in posizione Aperto" che compare nelle istruzioni significa che la macchina spenta, mentre l'espressione "Interruttore in posizione Chiuso" significa che la macchina è collegata/accesa.

Ricordate che l'utente è responsabile per incidenti e danni a se stesso, a terzi e cose. In caso di incidenti e danni personali, a terzi o cose le responsabilità ricadono sull'utilizzatore. Il fabbricante non sarà ritenuto in alcun modo responsabile di eventuali danni causati da abuso o uso improprio della macchina.

## 2. NORME E MISURE DI SICUREZZA

**⚠** Per evitare un uso improprio della macchina, prima del primo utilizzo leggete attentamente le istruzioni del manuale. Tutte le informazioni contenute in esso sono rilevanti per la vostra sicurezza personale e di quella delle persone, animali o cose presenti nelle vicinanze. Per qualsiasi chiarimento riguardante le informazioni contenute in questo manuale vi preghiamo di rivolgervi ad un professionista o di andare dal punto vendita presso il quale avete acquistato la macchina.

Il seguente elenco di pericoli e precauzioni include le situazioni più probabili che si possono verificare nell'uso di questa macchina. Se siete in una situazione non descritta in questo manuale è necessario il buon senso, cercando di far funzionare la macchina nella maniera più sicura possibile o, se vedete pericolo, non utilizzare la macchina.

### 2.1. UTILIZZATORI

La presente macchina è stata progettata per essere utilizzata da persone adulte, le quali hanno letto e ben compreso ogni istruzione. Questa macchina non può essere utilizzata da persone (compresi i bambini) con ridotte capacità fisiche, psicologiche o mentali, o mancanza di esperienza o di conoscenza.

**⚠** **Attenzione!** Non permettere mai che persone minori di età utilizzino questa macchina.

**⚠** **Attenzione!** Non permettere mai a persone che non hanno ben compreso le istruzioni l'utilizzo di questa macchina.

Prima dell'utilizzo cercate di familiarizzare con la macchina, assicurandovi di conoscere esattamente dove si trovano i comandi, i dispositivi di sicurezza

e il modo in cui vanno utilizzati. Se siete un utente inesperto, vi raccomandiamo di eseguire compiti semplici e, se possibile, sotto la supervisione da una persona esperta.

Gli utensili da taglio della macchina sono affilati. L'utilizzo improprio della macchina è pericoloso.

**⚠** **Attenzione!** **Prestate la macchina solamente a persone che hanno familiarità con questo tipo di macchina e che sanno come utilizzarlo. All'utilizzatore prestate sempre, assieme alla macchina, il manuale d'istruzioni in modo che lo possa leggere attentamente e ben comprendere.** La macchina risulta pericolosa nelle mani di utenti inesperti.

### 2.2. SICUREZZA PERSONALE

**Siate vigili, fate attenzione a ciò che state facendo e usate sempre il buon senso durante l'utilizzo.**

**Evitate di aspirare i gas di scarico. La macchina produce gas nocivi - come il monossido di carbonio che possono causare vertigini, svenimenti o morte.**

**Non utilizzare questa macchina mentre stanco o sotto l'effetto di droghe, alcol o farmaci. Un attimo di distrazione durante la guida di questa macchina può causare gravi lesioni personali.**

**Non utilizzare mai la macchina con protezioni difettose, o senza dispositivi di sicurezza, ad esempio, deflettori e/o raccogliherba, in luogo.**

**Vietato modificare i comandi della macchina o i regolatori di velocità del motore.**

**Prima di avviare l'unità rimuovete tutte le chiavi o gli utensili manuali sia dalla macchina che dall'area di lavoro. Una chiave o un attrezzo lasciato vicino alla**

macchina rischia di venire a contatto e scagliato da una delle parti mobili della macchina verso cose o persone causando infortunio.

Non eccedere. Tenete sempre i piedi ben saldi al terreno mantenendo un equilibrio stabile in ogni momento.

**Non utilizzare la macchina su pendii con pendenze maggiori del 15°.** Tagliare sopra a cumuli di terra può essere pericoloso. Siate sempre molta vigili quando operate su pendii o sull'erba bagnata. Prestate particolare attenzione quando cambiate direzione nei pendii.

**Non mettere mai le mani o i piedi sotto il rasaerba. Tenete tutte le parti del corpo lontane dalla lama quando la macchina è in funzione.** Prima di avviare il rasaerba, assicuratevi che la lama non sia a contatto con alcun oggetto.

**Mentre la macchina è in funzione, mantenete tutte le parti del corpo lontane dalle parti di taglio e dalle parti in movimento della macchina.** Prima di avviare la macchina, assicuratevi che le parti di taglio non siano a contatto con alcun oggetto. Durante il funzionamento della macchina, anche un semplice attimo di distrazione rischia di provocare che gli abiti che indossate o altre parti del corpo vengano tagliate dalle parti di taglio in movimento della macchina.

Afferrate sempre il rasaerba attraverso l'impugnatura e con entrambe le mani. Posizionatevi dietro al rasaerba.

Se siete un utilizzatore alle prime armi, vi raccomandiamo innanzitutto di acquisire un minimo di pratica operando su di una superficie piana.

Se la macchina vibra in modo anomalo: spegnere il motore e controllare la macchina alla ricerca delle

cause possibili, quindi riparatela. Se non individuate la causa di malfunzionamento, portare la macchina dal servizio assistenza.

**Non toccare lo scarico della macchina con il motore acceso o dopo l'arresto.** La marmitta si surriscalda durante il funzionamento e raggiungere temperature elevate durante il funzionamento e rimarrà calda anche tempo dopo lo spegnimento del motore.

**Non lasciare la macchina in funzione senza sorveglianza.** Se si deve lasciare la macchina, spegnere il motore, attendere fino al completo arresto e scollegare la pipetta della candela.

Non tentate di rimuovere il materiale tagliato dell'area di lavoro o degli utensili quando le parti da taglio sono ancora in movimento. Accertatevi che la macchina risulti spenta quando effettuate lavori di pulizia dei detriti.

Conservate gli utensili fuori dalla portata dei bambini.

## 2.2.1. VESTITI DE LAVORO E ATTREZZATURA DI SICUREZZA

Vestite correttamente. Non indossate abiti sciolti o gioielli. Mantenete i vostri capelli, i vostri abiti e i guanti lontano dalle parti mobili della macchina. Vestiti sciolti, gioielli o capelli lunghi rischiano di impigliarsi all'interno delle parti in movimento della macchina.

Utilizzare questa macchina con calzature adeguate. Vietato utilizzare la macchina a piedi nudi o con sandali.

È necessario utilizzare protezione degli occhi e acustici.

Ao cortar a relva, sempre usar calças compridas. L'uso di vestiti e dispositivi di sicurezza idonei ridurrà il rischio di infortuni alla vostra persona.

Si consiglia di portare:

- Strumenti.
- La marcatura del nastro per l'area di lavoro.
- Cellulare (Per l'uso in caso di emergenza).

### 2.2.2. VIBRAZIONI

Il prolungato utilizzo della macchina espone l'utente alle vibrazioni che possono produrre la "sindrome delle dita bianche" (fenómeno di Ryanaud). Questa malattia riduce la sensibilità tattile di mani e la capacità di regolare la temperatura, generando un intorpidimento delle dite e una sensazione di bruciore. Questa malattia può causare problemi nervi e alla circolazione sanguigna, nonché necrosi alle mani.

Un livello di vibrazione elevato e prolungati periodi di esposizione sono i fattori che contribuiscono alla malattia "delle dita bianche". Per ridurre il rischio di malattia delle dite bianche si raccomanda di seguire le istruzioni seguenti:

- Indossare sempre guanti di lavoro
- Assicurarsi di mantenere sempre le mani calde
- Fare pause frequenti
- Afferrare sempre saldamente le maniglie/impugnature della macchina

Se ravvisate alcuni dei sintomi della sindrome delle dita bianche, consultate immediatamente il vostro medico.

### 2.3. SICUREZZA NELL'AREA LAVORO



Vietato utilizzare la macchina in atmosfere esplosive e in presenza di liquidi infiammabili, gas e polveri.



Non avviate la macchina in una stanza o un luogo chiuso. I gas di scarico, i vapori

di combustibile e l'olio catena contengono monossido di carbonio e sostanze chimiche pericolose. In caso di una concentrazione di gas provocata da una ventilazione insufficiente, per una migliore ventilazione togliete dell'area tutto ciò che ostacola il flusso d'aria pulita e non tornate al lavoro nella zona interessata solo quando la zona non viene ventilata a sufficienza; assicuratevi sempre che vi siano le condizioni per una sufficiente ventilazione in modo che non superi questa concentrazione.



L'area attorno alla macchina - in un raggio di 15 metri dal punto in cui si sta lavorando - va considerata zona di rischio, nella quale pertanto non dovrà esser consentito l'accesso a nessuno mentre la macchina è in funzione (Zona di sicurezza). Laddove necessario, utilizzate corde e segnali di avvertimento in modo da segnalare la zona di sicurezza.

Tenersi lontano dalla portata di bambini e di persone estranee durante l'utilizzo. Eventuali distrazioni estranei possono comportare la perdita di controllo. Controllate che nell'area di lavoro non entrino bambini, o animali.

Nel caso in cui il lavoro debba essere eseguito contemporaneamente da due o più persone, prima verificate sempre la presenza e la posizione degli altri operatori in modo da mantenere una distanza sufficiente tra ogni persona e tale da garantire la sicurezza.

Vietato utilizzare la macchina di notte, in caso di nebbia o in condizioni di visibilità ridotta tali per cui non si può vedere chiaramente l'area di lavoro.

Mantenete l'area di lavoro pulita e lavorate con una buona illuminazione. Le aree in disordine e scarsamente illuminate possono provocare incidenti.

Ispezionare con cura l'area in cui l'apparecchio deve essere utilizzato e rimuovere tutte le pietre, boschi, cavi e oggetti che possono essere lanciati dalla macchina.

#### **2.4. SICUREZZA DI COMBUSTIBILE E OLIO**



**IMPORTANTE:** Il carburante utilizzato per la motosega è altamente infiammabile.

Se il carburante o la macchina dovessero infiammarsi, spegnete il fuoco con un estintore a polvere secca.



La benzina e l'olio sono sostanze pericolose, evitare quindi il contatto con la pelle e gli occhi. Vietato inalare o ingerire. In caso di ingestione di olio e/o combustibile, rivolgersi prontamente al proprio medico. Se andate accidentalmente a contatto con olio o combustibile, detergetevi abbondantemente con acqua e sapone non appena possibile; se successivamente sentite gli occhi e la pelle irritata, consultare immediatamente un medico.

**Non rifornire di carburante in ambienti chiusi o poco ventilati.** I vapori del carburante e dell'olio contengono sostanze chimiche pericolose. Se la concentrazione di gas prodotti da ventilazione è insufficiente, rimuovere tutto quello che può impedire un flusso di aria pulita per migliorare la ventilazione e non tornare in quella zona a meno che non sia stata ventilata, e ci si deve accertare che la ventilazione sia sufficiente per mantenere una bassa concentrazione di gas.



La benzina e l'olio sono estremamente infiammabili ed esplosivi in determinate condizioni. Divieto di fumo e di fiamme libere, scintille o fonti di calore in prossimità della macchina!. Non fumare durante il trasporto di carburante, in fase di rabbocco o quando si lavora.

Vietato rifornire di carburante in ambienti con presenza di fiamme libere, scintille o intense fonti di calore. Riempire il serbatoio in un luogo ben ventilato e a motore spento. Non eccedere con il carburante per tentare di riempire il serbatoio di carburante in eccesso. In caso di fuoriuscita di carburante, assicurarsi di togliere completamente ogni traccia prima di avviare la macchina, non tentare di avviare il motore, ma allontanare la macchina dalla fuoriuscita del carburante ed evitare ogni fonte di accensione fino a quando i vapori di benzina si sono dissipati.



Aggiungere carburante prima di avviare la macchina. Non rimuovere mai il tappo del serbatoio quando il motore è in funzione o quando il motore è caldo.

Assicurarsi che il tappo della benzina sia correttamente chiuso durante l'utilizzo della macchina.

Assicurarsi di chiudere correttamente il tappo della benzina dopo il rifornimento.

Conservare sempre carburante e olio in contenitori omologati e conformi alle norme europee.

#### **2.5. USO E MANUTENZIONE DELLA MACCHINA**

**⚠** Tagliate esclusivamente erba. Non utilizzare la macchina per scopi diversi da quanto previsto. Per esempio: è vietato utilizzare il rasaerba come decespugliatore, per tagliare campi da alpeggio o arbusti, e non utilizzate mai la macchina come trituratore. Un utilizzo del rasaerba per operazioni diverse da quelle previste può provocare situazioni di pericolo.

Verificate che tutti i componenti di sicurezza siano installati e risultino in buone condizioni.



Ricordate che l'utente è responsabile per incidenti e danni a se stesso, a terzi e cose. In caso di incidenti e danni personali, a terzi o cose le responsabilità ricadono sull'utilizzatore. Il fabbricante non sarà ritenuto in alcun modo responsabile di eventuali danni causati da abuso o uso improprio della macchina.

La lama risulta alquanto affilata. Se non seguite attentamente le istruzioni può provocare gravi danni.




Mantenere il corpo lontano dall'utensile da taglio durante l'utilizzo della macchina.

Non forzare la macchina. Utilizzatela bensì per l'applicazione più appropriata. L'utilizzo corretto della macchina - basato sul tipo di lavoro da realizzare - vi permetterà di lavorare meglio e in maniera più sicura.

Non utilizzare la macchina se l'interruttore della barra di sicurezza non funziona correttamente. Qualsiasi macchina non più controllabile con l'interruttore risulta pericolosa e va assolutamente riparata.

Mantenete l'unità in buono stato. Verificate che le parti mobili non risultino disallineate o bloccate, che non ci siano parti rotte o altre condizioni che possono influire negativamente sul funzionamento della macchina. Ogniqualevolta che la macchina risulti danneggiata, fatela riparare prima dell'uso. Molti incidenti sono causati da una scarsa manutenzione dell'attrezzatura.

Mantenete le impugnature della macchina asciutte e pulite. Impugnature grasse o oleose risultano scivolose e possono causare la perdita di controllo dell'elettrotensile.

 A seguito di eventuali urti contro oggetti, controllate lo stato del rasaerba per verificare che non ci siano danni. Se si piega la lama, se si rompe

qualche protezione o se voi stessi ravvisate altri problemi che rischiano di compromettere il buon funzionamento della macchina, allora eseguite le riparazioni necessarie oppure portate la macchina al servizio di assistenza tecnica.



Accendere la macchina, staccate la spina dalla presa di alimentazione e assicurarsi che la lama si arresta prima di effettuare qualsiasi regolazione, rifornimento carburante, di sostituire pezzi di ricambio, unbarred degli ugelli, svuotare il sacco, pulizia della macchina, trasporto o stoccaggio dalla macchina. Tali misure di sicurezza preventive riducono il rischio di avviamento accidentale della macchina.

Se l'apparato inizia a vibrare in maniera anomala spegnete la macchina, scollegatela dalla rete ed ispezionate l'unità per individuare la causa. Se non avete ancora individuato il problema, portate la macchina dal vostro servizio tecnico. Le vibrazioni sono sempre sintomo di un problema presente nella macchina.

Spegnerne il motore quando si lascia la macchina.

Diminuite la velocità del motore prima del suo arresto; se il motore è munito di una valvola d'interruzione per il combustibile, interrompetene il flusso una volta che il motore si è arrestato.

## **2.6. ASSISTENZA**

Si prega di far esaminare periodicamente il vostro elettrotensile presso un servizio di assistenza specializzato, impiegando unicamente pezzi di ricambio identici. Ciò garantirà la sicurezza del vostro attrezzo.

### 3. SEGNALI DI AVVERTENZA

Le etichette di avvertimento indicano le informazioni necessarie per l'utilizzo della macchina.



Attenzione Pericolo!



Leggere il manuale, seguire le istruzioni e le avvertenze di sicurezza.



Attenzione! Lancio di materiali. Pericolo!



Restare a debita distanza dalla macchina, se non adeguatamente protetti.



PERICOLO: Rischio di amputazione delle dita!. Tenere i piedi, mani e abiti lontani dalle lame di taglio.



Retire todas las llaves o herramientas de mano de la máquina y de la zona de trabajo antes de arrancar esta máquina.



Ispezionare con cura l'area in cui l'apparecchio deve essere utilizzato e rimuovere tutte le pietre, arbusti, cavi e oggetti che possono essere lanciati dalla macchina prima di avviare la macchina.



Attenzione! Prima di effettuare qualsiasi manutenzione o riparazione sulla macchina, assicuratevi che il motore sia spento e togliete la candela.



Pericolo! Rischio di amputazione del dito. Tenere mani e piedi lontani dall'utensile da taglio.



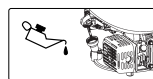
PERICOLO: Rischio di amputazione delle dita!



Mantenere i bambini lontani dalla macchina.



Assicuratevi che non vi siano fuoriuscite di carburante.



Toujours vérifiez le niveau d'huile dans le carter avant de démarrer. Capacité: 0.6 litres. Huile multigrade 10W-40.



Smaltite il vostro apparecchio in maniera ecologica. E' vietato smaltire gli elettrodomestici insieme ai rifiuti domestici.



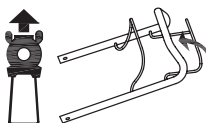
Conforme alle direttive CE.



Livello di potenza sonora garantito Lw, dB (A).



Spegnete la macchina soltanto la leva dell'interruttore di sicurezza.



Premere la barra di trazione contro la maniglia e mettere in funzione la trazione del rasaerba.



Pericolo: Non utilizzare il tosaerba senza il sacchetto o il deflettore installato. Rischio di amputazione delle dita!. Tenere i piedi, mani e abiti lontani dalle lame di taglio.



Non utilizzare la macchina su pendii con pendenze maggiori del 15°. Tagliare sopra a cumuli di terra può essere pericoloso.

## 4. SIMBOLI POSTI SULLA MACCHINA

Per garantire un uso sicuro e una manutenzione della macchina, valgono i seguenti simboli posti sulla macchina.



Serbatoio di carburante. On fumare o avvicinare una fiamma al combustibile o la macchina.

# OIL

Serbatoio dell'olio motore.

# HOT

Attenzione: Superfici roventi!



Posizioni della leva dell'aria.



Posizione di partenza a freddo

Lepre: posizione di lavoro

Tartaruga: posizione di lavoro

## 5. DESCRIZIONE DELLA MACCHINA

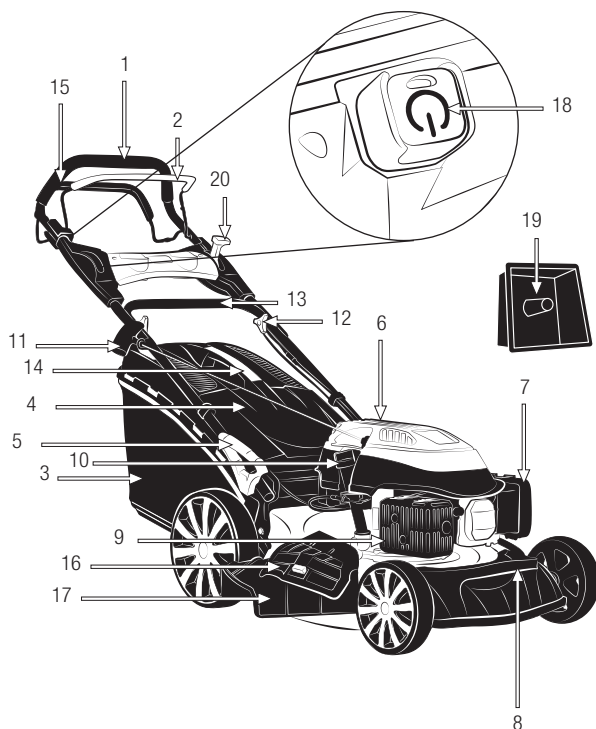
### 5.1. CONDIZIONI DI UTILIZZO

**⚠** La macchina è utilizzabile esclusivamente per il taglio di erba naturale. Mai usare il rasaerba per altri scopi. Ogni altro utilizzo diverso da quello previsto può provocare pericolo per la vostra sicurezza nonché danni al rasaerba medesimo. L'uso di questa macchina per operazioni diverse da quelle previste può comportare situazioni di pericolo. Utilizzare la macchina all'esterno, in ambiente asciutto e a temperature comprese tra 5°C e 45°C.

Ricordate che l'utente è responsabile per incidenti e danni a se stesso, a terzi e cose. In caso di incidenti e danni personali, a terzi o cose le responsabilità ricadono sull'utilizzatore. Il fabbricante non sarà ritenuto in alcun modo responsabile di eventuali danni causati da abuso o uso improprio della macchina.

### 5.2. DESCRIZIONE DEL PRODOTTO

1. Impugnatura superiore
2. Barra dell'interruttore di sicurezza
3. Sacco
4. Deflettore posteriore
5. Leva di regolazione altezza
6. Tappo del serbatoio carburante
7. Tappo del filtro dell'aria
8. Ruota
9. Silenziatore
10. Tappo di riempimento dell'olio
11. Maniglia di avviamento
12. Leva regolazione manubrio
13. Manubrio inferiore
14. Maniglia del coperchio del sacco
15. Barra di trazione
16. Copertura uscita laterale
17. Deflettore uscita laterale
18. Arranque eléctrico  
(solo en modelo Sioux 1055 ZESG)
19. Tappo Mulching
20. Leva dell'aria



Le immagini e i disegni rappresentati in questo manuale sono indicativi e potrebbero non corrispondere al prodotto reale.

**5.3. CARATTERISTICHE TECNICHE**

Descrizione	Rasaerba	
Marchio	Garland	
Modello	SIoux 1055 ZSG-V23	SIoux 1055 ZESG-V23
Motore	4 tempi	
Cilindrata (cm <sup>3</sup> )	170,1	
Potenza (CV)	3,9	
Velocità massima di rotazione del motore (min <sup>-1</sup> )	2.800	
Coppia massima (Nm)	8,2	
Consumo di carburante alla coppia massima (g/h)	1.140	
Consumo di carburante alla massima potenza (g/h)	1.290	
Larghezza di taglio (mm)	6 (25-75)	
Avviamento elettrico	No	Sì
Trazione	Sì	
Diametro di taglio (mm)	508	
Funzioni	Collettore, Mulching, Uscita laterale e posteriore	
Volume del sacco raccogliitore (l)	65	
Capacità dell'olio all'interno del carter (l)	0,6	
Capacità serbatoio carburante (l)	1	
Livello di vibrazione (m/s <sup>2</sup> ) (k=1,5)	4,78	
Livello de pressione sonora LpA (dB(A)) (k=3)	83,6	
Livello di potenza sonora misurato Lw(dB(A)) (k=1,82)	95,8	
Livello di potenza sonora garantito Lw(dB(A))	98	
Peso (kg)	31,5	35,4

Le caratteristiche tecniche sono soggette a modifiche senza preavviso.

## 6. ISTRUZIONI PER LA MESSA IN MOTO

### 6.1. DISIMBALLAGGIO E LISTA DELLE PARTI

La macchina include le seguenti parti, che potete trovare all'interno della scatola:

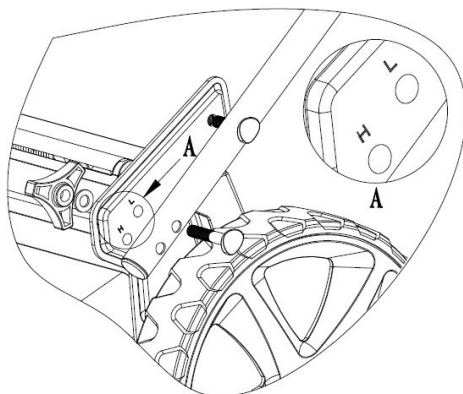
- Macchina.
- Impugnatura superiore.
- Impugnatura inferiore.
- Sacco.
- Tappo mulching.
- Deflettore uscita laterale
- Vite, rondella e dado ad alette del manubrio superiore (2).
- Dadi ad alette e rondelle inferiori del manubrio (2).
- Bulloni inferiori del manubrio (4).
- Set per il fissaggio del cavo.
- Manuale di istruzioni.

Rimuovere con cautela tutti gli elementi dalla scatola e assicurarsi che tutti gli elementi elencati siano presenti. Controllare il prodotto con attenzione per assicurarsi non vi siano componenti danneggiati. Se una qualsiasi parte risulta danneggiata o manca qualche componente, non utilizzare la macchina prima di aver risolto il problema. L'utilizzo della macchina in queste condizioni può causare scosse elettriche, incendi e / o lesioni gravi!

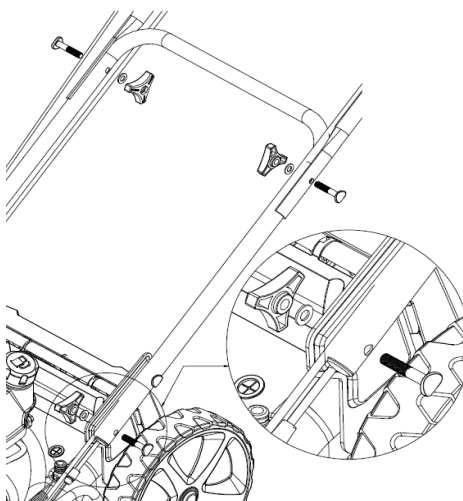
### 6.2. MONTAGGIO

#### 6.2.1. MONTAGGIO MANUBRIO

Posizionare il manubrio inferiore nella posizione più adatta al proprio lavoro (H) o (L) e inserire le viti. Quindi posizionare le rondelle e i dadi ad alette corrispondenti e serrarli bene.

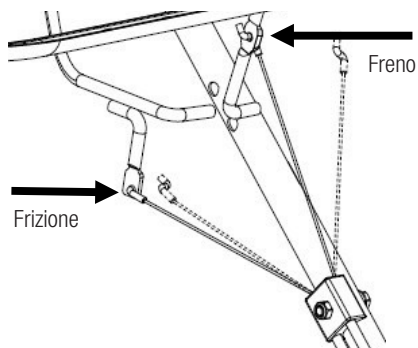


Posizionare il manubrio superiore sul manubrio inferiore e una volta inserite le viti, posizionare le rondelle dall'altro lato e serrare i dadi ad alette.



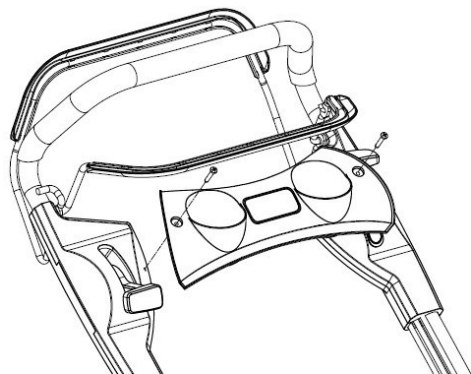
#### 6.2.2. MONTAGGIO CAVO FRENO E FRIZIONE

Inserire il cavo del freno e il cavo della frizione nel foro della leva appropriata, vedere l'illustrazione sotto. La freccia indica dove deve passare il cavo.



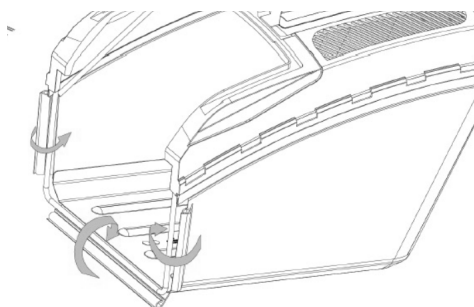
### 6.2.3. MONTAGGIO A PANNELLO (SOLO PER IL MODELLO SIOUX 855 ZSG).

Posizionare il pannello sopra i fori superiori del manubrio e fissare il pannello con i bulloni.



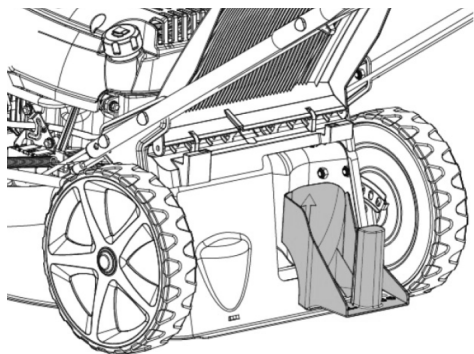
### 6.2.4 MONTAGGIO DEL SACCO DI RACCOLTA

Aggancia i bordi in plastica della borsa al telaio e fissa le clip come mostrato. Quindi sollevare il coperchio dell'uscita posteriore (4) e agganciare la borsa negli appositi fori.



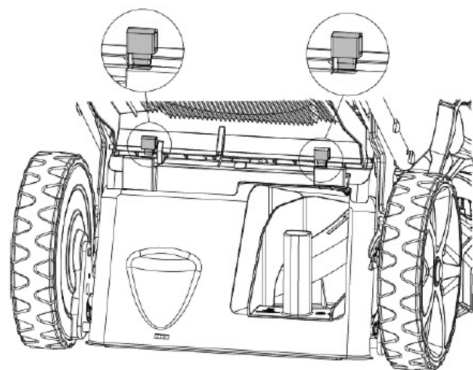
### 6.2.5 INSTALLAZIONE DEL TAPPO MULCHING

Sollevare il coperchio di uscita posteriore (4) e installare il tappo mulching nel canale di uscita posteriore come mostrato in figura. Il tappo per pacciamatura si adatta solo in un modo. Rimuovere il tappo mulching quando si utilizza il sacco di raccolta.



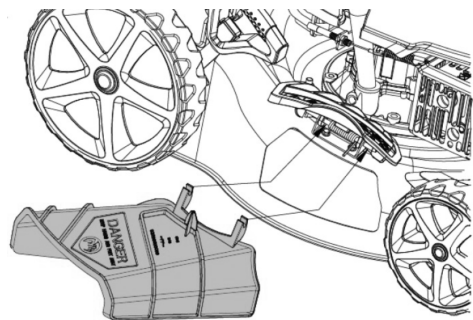
### 6.2.6 INSTALLAZIONE DEI PARAURTI (SOLO PER LA FUNZIONE DI SCARICO POSTERIORE)

Sollevare il coperchio di uscita posteriore (4), installare i due tappi che terranno il coperchio, questo può far uscire l'erba dal piatto in modo più efficiente.



### 6.2.7 INSTALLAZIONE DEL DEFLETTORE DI USCITA LATERALE

Sollevare lo schermo di scarico laterale, installare il deflettore di scarico laterale (17).



### 6.2.3. CARBURANTE



**IMPORTANTE:** Il carburante utilizzato per la motosega è altamente infiammabile.

Se il carburante o la macchina dovessero infiammarsi, spegnete il fuoco con un estintore a polvere secca.



La benzina e l'olio sono estremamente infiammabili ed esplosivi in determinate condizioni. Divieto di fumo e di fiamme libere, scintille o fonti di calore in prossimità della macchina!. Usa benzina senza piombo a 95 ottani.

Non utilizzare combustibile che è rimasto conservato per più di 2 mesi. Un combustibile immagazzinato troppo a lungo renderà più difficile l'avviamento della macchina e genererà un inadeguato rendimento del motore. Se il serbatoio del carburante è rimasto immagazzinato nel serbatoio della macchina per più di due mesi, rimuoverlo e sostituirlo con uno in perfette condizioni.

#### RIFORNIMENTO DI COMBUSTIBILE:

- Scegliere una zona adatta per effettuare questa operazione.
- Togliere il tappo del serbatoio e riempire con il combustibile.
- Chiudere strettamente il tappo del serbatoio della benzina e rimuovere tutto l'eventuale carburante versato sulla parte esterna con un panno asciutto.

#### ATTENZIONI:

Spegnerne sempre il motore prima del rifornimento.

Non avviate la macchina in una stanza o un luogo chiuso. I gas di scarico, i vapori di combustibile e l'olio catena contengono monossido di carbonio e sostanze chimiche pericolose. In caso di una concentrazione di gas provocata da una ventilazione insufficiente, per una migliore ventilazione togliete dell'area tutto ciò che ostacola il flusso d'aria pulita e non tornate al lavoro nella zona interessata solo quando la zona non viene ventilata a sufficienza; assicuratevi sempre che vi siano le condizioni per una sufficiente ventilazione in modo che non sopraggiunga di nuovo questa concentrazione.



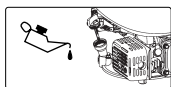
Vietato rifornire di carburante in ambienti con presenza di fiamme libere, scintille o intense fonti di calore. Riempire il serbatoio in un luogo ben ventilato e a motore spento. Non eccedere con il carburante per tentare di riempire il serbatoio di carburante in eccesso. In caso di fuoriuscita di carburante, assicurarsi di togliere completamente ogni traccia prima di avviare la macchina, non tentare di avviare il motore, ma allontanare la macchina dalla fuoriuscita del carburante ed evitare ogni fonte di accensione fino a quando i vapori di benzina si sono dissipati. Allontanarsi di almeno 3 metri dalla zona in cui avete rifornito prima di avviare la macchina.

Aggiungete del carburante prima di avviare la macchina. Non togliete mai il tappo del serbatoio di combustibile mentre il motore è in moto o quando la macchina risulta calda.

Non utilizzare carburante con etanolo o metanolo perchè possono danneggiare il motore.

#### 6.2.4. OLIO MOTORE

Il motore della vostra macchina alla consegna, e per motivi di trasporto - è privo di olio. Prima di avviare il motore per la prima volta è necessario quindi inserire dell'olio al motore.



Il presente motore utilizza olio di qualità per motori a 4 tempi, di viscosità 10W-40. La capacità del carter del motore è di 0,6l.


#### RIEMPIMENTO DELL'OLIO DEL CARTER:

- Posizionate la macchina su di una superficie piana, orizzontale e spaziosa.
- Svitare il tappo di riempimento dell'olio.
- Versate 0,6l di olio lungo il tubo di riempimento.
- Attendete 1 minuto in modo che l'olio possa scendere completamente all'interno del carter del motore.

- Ripulite la bacchetta del tappo dell'olio con un panno asciutto. Inserite la bacchetta e avvitate il tappo dell'olio.
- Svitare di nuovo il tappo e verificate la tacca che l'olio ha lasciato sulla bacchetta. La tacca lasciata dall'olio deve risultare compresa tra la tacca di minimo e quella di massimo.
- Se la tacca risulta più bassa del livello minimo, aggiungete un po' di olio e tornate a verificare.
- Se la tacca risulta al di sopra del livello massimo, sarà necessario togliere dell'olio dal carter. A tal scopo inclinate il rasaerba di lato, in modo che il filtro dell'aria resti verso l'alto, e fate uscire un po' di olio (Posizionate un recipiente all'estremità del tubo per evitare che dell'olio fuoriesca sulla macchina o al suolo).

### 6.3. MESSA IN MOTO

#### 6.3.1. PUNTI DI VERIFICA PRIMA DELLA MESSA IN MOTO

 Vietato utilizzare la macchina se risulta danneggiata o non correttamente regolata. Utilizzate la macchina solo per gli scopi per i quali è stata progettata. L'uso di questa elettrosega per qualsiasi altro uso è pericoloso e può causare danni nei confronti dell'utilizzatore e / o della macchina.

Controllare:

- La macchina completamente e verificare che non vi siano parti allentate (viti, dadi, ecc.) o danni.
- Che non ci siano perdite di carburante.
- Controllate il livello dell'olio del carter.
- Che il filtro dell'aria sia pulito. Ripulire se necessario.

Fissare, riparare o sostituire tutto il necessario prima di utilizzare la macchina.

Sulla macchina non utilizzare accessori oltre a quelli da noi raccomandati in quanto il loro uso può provocare gravi danni all'utente, alla macchina e a persone, animali o cose presenti nelle vicinanze.

Prima di iniziare, assicurarsi che le parti in movimento della macchina non siano in contatto con alcun oggetto.

### 6.3.2. AVIAMENTO

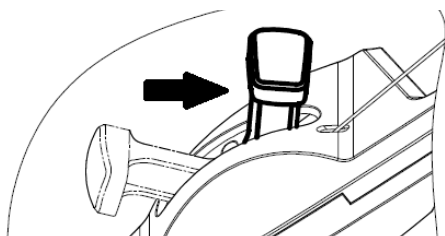
Avviare il motore con cautela come previsto dalle istruzioni e con i piedi distanti dalla lama.

Non inclinare il rasaerba quando si avvia il motore a meno che, la macchina non debba essere inclinata per l'avviamento della macchina. In questo caso, non inclinare più del necessario e sollevare solo il lato opposto dell'operatore.

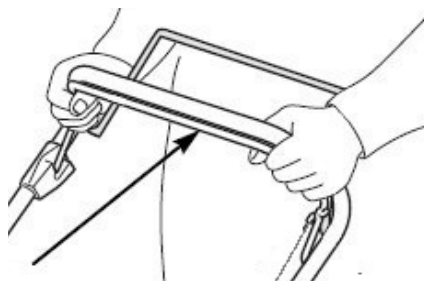
#### 6.3.2.1. AVIAMENTO A MOTORE FREDDO

Posizionare la macchina su una superficie piana e stabile per avviarla.

Spostare la leva dell'aria in posizione 



Sollevare la barra dell'interruttore di sicurezza finché non tocca la maniglia.



Stare dietro al tosaerba come mostrato in fig.1 e tirare la fune di avviamento fino all'avviamento del motore.

fig. 1



Metti la leva dell'aria in una posizione di  e 

Lasciare riscaldare il motore per alcuni minuti prima di iniziare a utilizzare la macchina.

#### 6.3.2.2. AVIAMENTO A MOTORE CALDO

Posizionare la macchina su una superficie piana e stabile per avviarla.

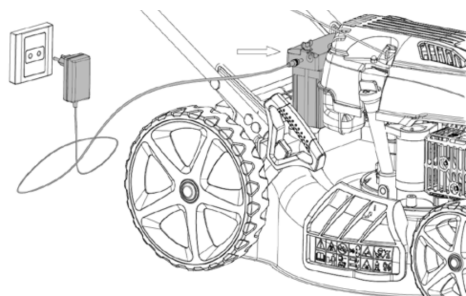
Metti la leva dell'aria in una posizione di  e 

Sollevare la barra dell'interruttore di sicurezza finché non tocca la maniglia.

Stare dietro al tosaerba come mostrato in fig. 1 e tirare la fune di avviamento finché il motore non si avvia.

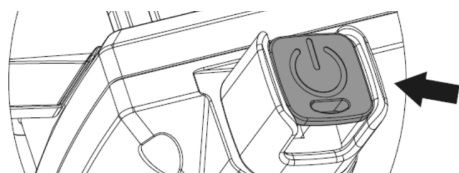
### 6.3.2.3. AVVIAMENTO DEL MOTORE CON AVVIAMENTO ELETTRICO (SOLO PER IL MODELLO SIOUX 1055 ZESG)

**⚠ ATTENZIONE!** Si prega di caricare la batteria prima di utilizzare la funzione di avviamento elettrico, la batteria deve essere caricata per 5 ore. Inserire la spina del caricabatteria nel foro della batteria e collegare il caricabatteria a una fonte di alimentazione.



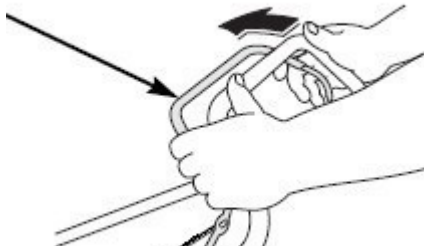
Seguire i passaggi uno e due di 6.3.2.1 AVVIAMENTO A MOTORE FREDDO nel caso sia il primo avviamento. Se il motore è caldo, devi solo seguire il passaggio due.

Quindi premere leggermente il pulsante di avviamento elettrico, il motore si avvia.



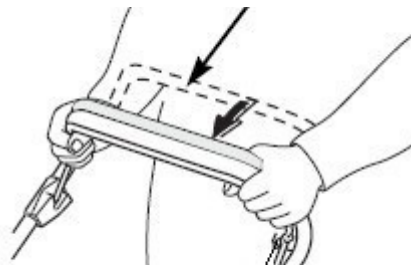
### 6.4. ARRESTO DEL MOTORE

Spegnere il motore rilasciando la barra dell'interruttore di sicurezza.



### 6.5. TRAZIONE DI TRAZIONE

Premere il timone contro il manubrio come mostrato in figura e la trasmissione del tosaerba entrerà in funzione.



### 6.6. PUNTI DI VERIFICA PRIMA DELL' AVVIAMENTO

E' importante prestare attenzione a eventuali parti sciolti e alla temperatura della macchina.

Se notate un'anomalia nella macchina fermatevi subito per controllare attentamente. In caso di qualche anomalia o problema, prendere la macchina a riparazione dal servizio tecnico. Mai continuare ad utilizzare la macchina se il funzionamento non sembra corretto.

Non utilizzare la macchina se è danneggiata o non correttamente regolata.

## 7. UTILIZZO DELLA MACCHINA

**!** Utilizzate la macchina solo per gli scopi per i quali è stata progettata. L'uso di questa macchina per qualsiasi altro uso è pericoloso e può causare danni nei confronti dell'utilizzatore e / o della macchina.

Non avviate la macchina in una stanza o un luogo chiuso. I gas di scarico, i vapori di combustibile e l'olio catena contengono monossido di carbonio e sostanze chimiche pericolose. In caso di una concentrazione di gas provocata da una ventilazione insufficiente, per una migliore ventilazione togliete dell'area tutto ciò che ostacola il flusso d'aria pulita e non tornate al lavoro nella zona interessata solo quando la zona non viene ventilata a sufficienza; assicuratevi sempre che vi siano le condizioni per una sufficiente ventilazione in modo che non sopraggiunga di nuovo questa concentrazione.

Lavorare solamente alla luce del giorno o con una buona luce artificiale. Vietato utilizzare la macchina di notte, in caso di nebbia o in condizioni di visibilità ridotta tali per cui non si può vedere chiaramente l'area di lavoro.

Evitare di far funzionare la macchina quando il terreno è umido, quando possibile. Prestare particolare attenzione quando si usa la macchina sotto la pioggia o dopo la pioggia perché il terreno è scivoloso e si può scivolare.

Non utilizzare la macchina su dislivelli con pendenze maggiori del 15°. Tagliare sopra a cumuli di terra può essere pericoloso. Siate sempre molto vigili quando operate su pendii o sull'erba umida. Lungo i pendii, tagliate sempre in senso orizzontale, mai tagliare dal basso verso l'alto o -viceversa- dall'alto verso il basso.

Prestate particolare attenzione quando cambiate direzione nei pendii.

Con il rasaerba è vietato tagliare in retromarcia o tirando la macchina verso di sé. Siate molto vigili quando andate in retromarcia o se tirate la macchina verso di voi, è necessario prestare la massima attenzione.

Non inclinare la macchina con il motore in funzione, a meno che non dobbiate iniziare a tagliare in una zona con l'erba alta (solo in questo caso è consentito sollevare leggermente le ruote anteriori al fine di agevolare l'accesso del rasaerba nell'area di lavoro). Se dovete inclinare il rasaerba nel passaggio su superfici prive di erba o se trasportate lo stesso all'interno o all'esterno della zona in cui dovete tagliare, arrestate il motore.

Mai avvicinarsi alle parti di taglio della macchina quando il motore è in funzione.

**!** Non fate affidamento unicamente sui dispositivi di sicurezza della macchina.

E' necessario prestare attenzione al possibile allentamento o surriscaldamento delle varie componenti.

Se ravvisate qualche anomalia, arrestate immediatamente la macchina e ispezionatela attentamente. In caso di guasto portatela presso al vostro servizio di assistenza tecnica.

Se riscontrate che il funzionamento non sia corretto, allora non dovete proseguire con il lavoro per nessun motivo.

Ricordate di usare sempre la macchina con le mani pulite e libera da carburante o di olio.

Pulite l'area di lavoro ed eliminate tutti quegli ostacoli che rischiano di provocare incidenti. Ispezionate l'area di lavoro in cui andrete ad operare e togliete tutte le parti che rischiano di finire incastrate nelle lame da taglio. Allo stesso modo togliete tutti quegli oggetti che le lame potrebbero altrimenti espellere con violenza durante il funzionamento della macchina.

Non permettere a nessuno di entrare nell'area di lavoro della macchina. Questo area di lavoro deve avere un perimetro di 15 metri ed è una zona pericolosa. E' sempre necessario spegnere il motore prima di trasportare la macchina tra le diverse aree di lavoro.

Non lasciare mai la macchina incustodita.

Fare attenzione a non toccare le parti calde e roventi della macchina mentre il motore è in funzione o dopo l'uso, come per esempio il tubo di scarico, la candela o i cavi dell'alta tensione.

Mai utilizzare accessori nella macchina ad eccezione di quelli raccomandati dalla nostra azienda. Il loro uso potrebbe provocare gravi danni all'operatore, alle persone presenti in prossimità della macchina e alla macchina stessa.

Rispettate sempre le regole di sicurezza indicate dal presente manuale.

## **7.1. COME LAVORARE**

Mentre operate, afferrate sempre il rasaerba attraverso l'impugnatura e con entrambe le mani.

Posizionatevi dietro al rasaerba.

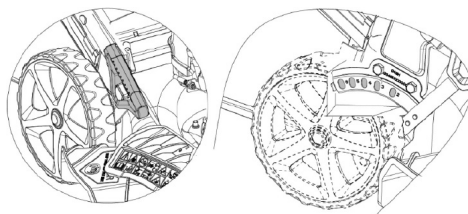
Questo tosaerba è semovente. Non spingere il tosaerba, lasciate andare alla sua velocità e limitate a guidare la macchina per la zona di lavoro.

Scegliere il più comodo in funzione del tipo di lavoro.

## **7.2. REGOLAZIONE DELL'ALTEZZA DI TAGLIO**

**⚠** Attenzione! Prima di procedere con la regolazione dell'altezza, spegnete la macchina e attendete che la lama da taglio si arresti. Le lame hanno bisogno di qualche istante per arrestarsi completamente.

Per regolare l'altezza di taglio, premete la leva di regolazione verso l'esterno del rasaerba e muovetela in avanti e indietro fino a raggiungere l'altezza desiderata.

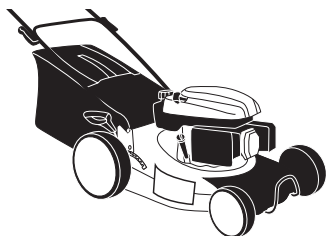


## **7.3. TAGLIO CON IL RASAERBA**

Questo rasaerba dispone di 4 diverse configurazioni di lavoro (raccolta di taglio, scarico laterale taglio e taglio mulching). Prima di iniziare il lavoro è necessario impostare il rasaerba per lavorare in uno dei tre modi.

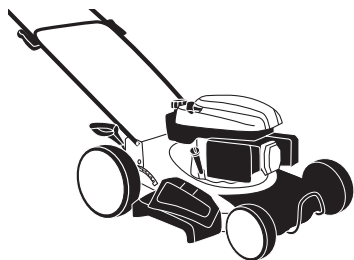
### **Taglio con raccolta:**

In questo contesto il rasaerba taglia l'erba e invia al sacco di raccolta. L'erba tagliata rimane nella sacco. Per il taglio con raccolta mettere il sacchetto nella parte posteriore della macchina e assicurarsi che non sia installato il deflettore di uscita laterale, il coperchio di uscita laterale sia chiuso e non mettere il tappo mulching.



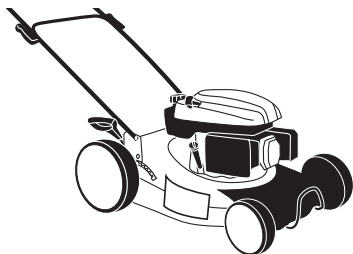
### Taglio con scarico laterale:

L'impostazione in cui i ritagli vengono fuori per il lato della macchina lasciando erba sul prato. In questo caso la macchina non deve avere il sacchetto, il coperchio di uscita posteriore deve essere chiuso, deve essere installato il tappo mulching e il deflettore di uscita laterale.



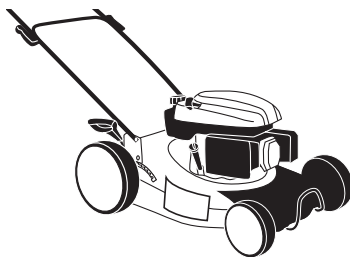
### Taglio con scarico posteriore

Impostazione in cui l'erba tagliata uscirà dalla parte posteriore della macchina lasciandola sul prato. In questo caso, la macchina non deve avere il sacco installato, il coperchio dell'uscita posteriore deve essere leggermente aperto, il coperchio di scarico laterale deve essere chiuso e non deve essere installata la spina di mulching e il deflettore di uscita laterale.



### Taglio mulching:

Con questa impostazione l'erba tagliata rimane sul prato, ma a differenza del taglio con scarico laterale, l'erba tagliata viene frantumata in piccole particelle che si depositano su erba generando un concime organico e nutrienti, favorisce il mantenimento dell'umidità. Per questa configurazione non deve essere installato il sacco né il deflettore di uscita laterale, deve essere installato il tappo mulching e chiuso il tappo di uscita posteriore e il tappo di uscita laterale.



Collocate il rasaerba in un angolo dell'area di lavoro che va tagliata e regolate l'altezza fino alla posizione desiderata.

Verificate che il sacco raccogliitore risulti ben montato, assicuratevi inoltre che la lama non sia a contatto con alcun oggetto, quindi avviate il rasaerba.

Camminate sull'erba ad un ritmo tale da permettere al rasaerba di tagliare in maniera adeguata.

Non inclinare la macchina con il motore in funzione, escluso il caso in cui dobbiate iniziare a tagliare in una zona con l'erba è alta; solo in questo caso è consentito sollevare leggermente le ruote anteriori al fine di agevolare l'inserimento del rasaerba nell'area di lavoro.

Nota: se l'erba risulta molto alta, il motor si avvierà con minor facilità. Nei casi in cui l'erba risulta piuttosto alta

vi conviene sollevare leggermente le ruote anteriori del rasaerba, facendole forza con il manubrio verso il basso, e avviare il rasaerba in questa posizione. Una volta che il motore ha raggiunto la velocità di regime, abbassate lentamente le ruote del rasaerba mentre la macchina inizia a tagliare; in alternativa, se presso l'area del prato da tagliare c'è una zona piana, libera da oggetti e priva di erba (come per es. terra, lotto edificabile o cemento), allora avviate il rasaerba nella zona libera ed entrate nell'area di taglio sollevando leggermente le ruote anteriori del rasaerba.

Se il motore del rasaerba va su di giri o si blocca durante il taglio, ciò sarà segnale che l'altezza dell'erba è troppo alta per la capacità di taglio del rasaerba e che si sta forzando la macchina: ciò può essere rischioso per la macchina. In questo caso effettuate prima un taglio iniziale all'altezza massima raggiunta dalla macchina, e di seguito un secondo taglio all'altezza desiderata.

#### **7.4. SVUOTAMENTO DEL SACCO RACCOGLITORE**

Svuotate il sacco raccoglitore del rasaerba non appena ravvisate che ormai risulta pieno. Lo si potrà notare dal fatto che il rasaerba comincerà a raccogliere l'erba tagliata a fatica, lasciando evidenti residui al suolo.

Ogni volta che andate a scaricare il sacco, spegnete prima il motore e attendete che la lama si sia completamente arrestata prima di rimuovere il sacco.

1. Sollevare il deflettore sopra il sacco raccoglitore dell'erba.
2. Rimuovete il sacco
3. Tirate il sacco all'indietro.
4. Svuotate il sacco.
5. Sollevate il deflettore del sacco.
6. Rimontate il sacco agganciando alle relative sedi la rientranza del giunto del manico.

#### **7.5. RACCOMANDAZIONI**

Tagliate sempre il prato quando risulta secco. Evitate il taglio del prato quando esso risulta umido, dopo averlo innaffiato o dopo che ha piovuto.

Tagliate meno di 2 cm di erba alla volta. Se l'erba da tagliare risulta molto alta, si raccomanda di eseguire i passi successivi abbassando l'altezza di taglio di 2 cm alla volta. In tal modo non si forzerà eccessivamente la macchina.

Tagliate il vostro prato con una certa frequenza, almeno una volta alla settimana sia in primavera che in estate.

Non fate sempre lo stesso percorso durante il taglio dell'erba. E' consigliabile seguire un percorso lineare onde evitare di tagliare l'erba nelle stesse zone in cui siete già passati.

Se è necessario spostare il rasaerba tra due aree di prato, spegnete sempre prima la macchina.

Affilatura della lama: una lama non affilata bene richiede più spinta alla macchina ed inoltre esegue un taglio peggiore con il rischio di far ingiallire l'erba.

Per ottenere un prato verde e folto è necessario tagliarlo con una certa frequenza; va inoltre regolarmente areato, somministrandogli il concime richiesto.

La frequenza di taglio del prato deve variare secondo la velocità di ricrescita dell'erba. In alta stagione (maggio-giugno) è necessario tagliare una o due volte a settimana. Nei restanti periodi sarà sufficiente tagliarlo soltanto una volta alla settimana.

## 8. MANUTENZIONE E ASSISTENZA

Effettuate controlli periodici per assicurare un funzionamento efficace dell'elettrotensile. Per una manutenzione completa si consiglia di portare la macchina al vostro servizio di assistenza clienti. Eseguire le seguenti operazioni di manutenzione rispettando la frequenza specificata nella tabella che segue:

È sempre necessario spegnere il motore e controllare che l'utensile da taglio venga arrestato prima di pulire o spostare la macchina.

È sempre necessario arrestare il motore prima di pulire, trasportare o modificare la configurazione della macchina.



Prima di effettuare qualsiasi manutenzione o riparazione sulla macchina, assicuratevi che il motore sia spento e togliete la candela.

Effettuate tutte le operazioni di manutenzione della macchina, con la stessa posta su di una superficie piana e pulita.

Non tentate mai di effettuare manutenzione sulla macchina mentre è in funzione. Effettuate tutte le operazioni di manutenzione della macchina, con la stessa posta su di una superficie piana e pulita.

**ATTENZIONE!** Non modificare la macchina o gli elementi di taglio. L'uso improprio di questi elementi può causare GRAVE INFORTUNIO O MORTE.


Usate solo il ricambio adatto per la macchina in modo da ottenere un rendimento adeguato alla macchina. Questo ricambio è acquistabile presso i distributori ufficiali del prodotto. L'uso di altri ricambi può causare rischi, danni per l'utente, e alle persone intorno alla macchina.

Vietato regolare il carburatore. Se necessario, portate la macchina al servizio tecnico di assistenza. Regolare il carburatore infatti è complicato e deve

Operazione	Prima di ogni utilizzo	Dopo le prime due ore di utilizzo	Dopo le prime 5 ore di utilizzo	Ogni 25 ore di utilizzo	Ogni 50 ore di utilizzo	Ogni 100 ore di utilizzo	Primo utilizzo stagionale	Dopo l'ultimo utilizzo stagionale (prima dello stoccaggio invernale)
Controllo che non vi siano parti non fissate	•							
Controllo dello stato della lama	•							
Controllo del livello dell'olio	•							
Cambio dell'olio del motore		•	•	•	•	•		•
Pulizia del filtro dell'aria				•	•	•		
Controllo della candela					•		•	
Affilatura della lama				•	•	•		



essere fatto solo dal servizio assistenza. Una regolazione errata del carburatore può danneggiare il motore e invalidare la garanzia.

 La rimozione dei dispositivi di sicurezza, una manutenzione impropria, la sostituzione della barra /

o della catena con ricambi non originali può causare lesioni alla persona.

## **8.1. MANUTENZIONE E CURA DOPO L'USO**

Effettuate le seguenti operazioni di cura e manutenzione quando terminate di lavorare con la macchina, per garantire così il corretto funzionamento della macchina nei futuri utilizzi.

### **8.1.1. PULIZIA GENERALE**

Mantenete la macchina pulita, specialmente nella zona del serbatoio del carburante e nelle aree in prossimità del filtro dell'aria.

Pulizia della zona attorno alla lama:

- Spegnete il motore e lasciate che si raffreddi.
- Inclinate il rasaerba sul fianco opposto al filtro dell'aria, in maniera che il filtro dell'aria resti nella parte superiore.
- Rimuovete i resti d'erba tagliata servendovi di un raschietto e di una spazzola..
- Una volta rimossi i residui d'erba tagliata, per una pulizia più completa è possibile utilizzare un getto d'acqua . A tal scopo indirizzate il getto d'acqua verso la lama, nella parte interna del carter e verso l'uscita del carter verso sacco raccoglitore. Mai dirigere il getto ad alta pressione contro organi di trasmissione o sul motore. Se dell'acqua penetra nel sistema di accensione e/o all'interno del carburatore, si genereranno danni e avarie.
- Risistemate il rasaerba in posizione ordinaria

(ovvero con le quattro ruote al suolo), avviate il rasaerba e lasciatelo andare per un paio di minuti.

Accendere la macchina dopo la pulizia è importante in quanto:

- Una volta inclinato il motore, l'olio del motore deve tornare verso il carter. Con l'accensione del motore verrà favorita tale rientro.
- Se avete utilizzato acqua per la pulizia, è possibile che abbiate bagnato accidentalmente il motore.
- Accendendo e lasciando andare per un paio di minuti il motore, consentirete al calore del motore di far evaporare tutta l'acqua accumulatasi attorno all'area del motore.

Sacco raccoglitore:

E' consentito utilizzare acqua per la pulizia del sacco raccoglitore. Asciugate completamente il sacco prima di rimontarlo sulla macchina.

Altre zone in cui pulire:

Pulite il resto della macchina con un panno umido. Mai utilizzare benzina, solventi, detersivi, acqua o qualsiasi altro liquido.

### **8.1.2. CONTROLLO DEL SACCO RACCOGLITORE**

Controllate lo stato del sacco, se risulta logoro o deteriorato sostituitelo.

### **8.1.3. CONTROLLO DEL LIVELLO DELL'OLIO DEL MOTORE**

- Posizionate la macchina su di una superficie piana, orizzontale e spaziosa.
- Svitare il tappo di riempimento dell'olio.
- Ripulite la bacchetta del tappo dell'olio con un panno asciutto.

- Inserite la bacchetta e avvitate il tappo dell'olio.
- Svitare di nuovo il tappo e verificate la tacca che l'olio ha lasciato sulla bacchetta. La tacca lasciata dall'olio deve risultare compresa tra la tacca di minimo e quella di massimo.
- Se la tacca risulta più bassa del livello minimo, aggiungete un po' di olio e tornate a verificare.
- Se la tacca risulta al di sopra del livello massimo, sarà necessario togliere dell'olio dal carter. A tal scopo inclinate il rasaerba di lato, in modo che il filtro dell'aria resti verso l'alto, e fate uscire un po' di olio (posizionate un recipiente all'estremità del tubo per evitare che dell'olio fuoriesca sulla macchina o al suolo).

#### 8.1.4. AFFILATURA DELLA LAMA

L'affilatura della lama deve essere effettuata dal servizio di assistenza tecnica. All'utilizzatore è vietato eseguire questa operazione. La lama deve essere affilata garantendo un angolo adeguato per il taglio e l'equilibrio della lama. Affilare la lama senza la dovuta esperienza può provocare vibrazioni eccessive che possono causare danni alla vostra macchina e problemi all'utilizzatore.

Se durante il taglio del prato, rimangono piccoli filamenti - sulle punte degli steli dell'erba che ingialliscono rapidamente, portate ad affilare la lama.

## 8.2. MANUTENZIONE PERIODICA

Effettuate controlli periodici per assicurare un funzionamento efficace dell'elettrotensile. Per una manutenzione completa si consiglia di portare la macchina al vostro servizio di assistenza clienti.

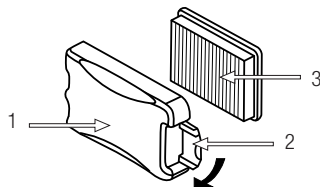
Utilizzate sempre un ricambio adeguato per il corretto funzionamento del prodotto e per prevenire rischi e incidenti ai danni della macchina e dell'utilizzatore. Le parti di ricambio devono essere acquistate presso un

punto vendita. L'uso di ricambi non originali possono causare incidenti, infortunio all'utilizzatore e la rottura della macchina.

#### 8.2.1. FILTRO DELL'ARIA

La sporcizia eventualmente presente nel filtro dell'aria provocherà una riduzione delle prestazioni della macchina. Pertanto controllate e pulite questo elemento. Se vedete danni o alterazioni, sostituitelo con un nuovo filtro.

1. Rimuovere il cappuccio protettivo (1) sbloccaggio della chiusura (2).
2. Togliere il filtro (3).
3. È possibile togliere la polvere dalla parte esterna del filtro sbattendolo contro una superficie dura.
4. Installare il filtro sulla macchina.
5. Rimettere il cappuccio di protezione.



Nota: Il motore non deve mai operare senza il filtro dell'aria installato.

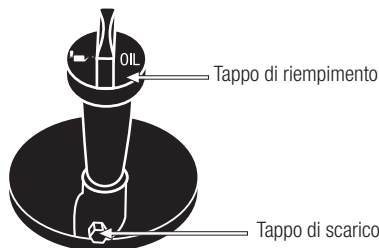
#### 8.2.2. CAMBIO DELL'OLIO DEL MOTORE

Effettuate il cambio dell'olio solamente con il motore ancora caldo.



**ATTENZIONE!** Non buttare via l'olio vecchio nella rete di canalizzazione, né a terra. La contaminazione dell'acqua sotterranea e freatica è soggetta a pesanti sanzioni. Nelle stazioni di servizio sono presenti appositi luoghi di raccolta. Altrimenti, potrà essere l'autorità locale a fornirvi informazioni in merito.

Nota: Ci sono due modi per svuotare l'olio del motore. È possibile svuotare l'olio svitando il tappo di scarico sul fondo del serbatoio di riempimento o utilizzare un aspira olio a motore Garland (rif: 7199000020, non incluso, questa macchina si può trovare dal vostro rivenditore Garland più vicino) e aspirare l'olio attraverso il tubo di riempimento della macchina. Per facilitare l'implementazione, la pulizia e la sicurezza si consiglia sempre di aspirare l'olio esausto.



Per cambiare l'olio:

Posizionate la macchina su di una superficie piana, orizzontale e spaziosa.

Scaricare l'olio del motore esausto:

- a) Aspirare l'olio esausto: Togliere il tappo di riempimento dell'olio e aspirare l'olio del motore inserendo il tubo dell'aspiraglio Garland (rif: 7199000020, non in dotazione con la macchina) nel serbatoio fino in fondo.
- b) Se si decide di svuotare il serbatoio dell'olio per il tappo di scarico considerate il percorso che farà le fuori uscite d'olio sul telaio del tosaerba, posizionare un capiente contenitore per raccogliere l'olio prima che fuoriesca a terra. Si consiglia di mettere un telo di plastica per coprire la zona in cui si sta eseguendo il cambio dell'olio per evitare che cada a terra nel caso in cui il percorso dell'olio non sia previsto. Una volta preparato l'area di lavoro, togliere il tappo di scarico dell'olio e inclinare il tosaerba per far fuoriuscire lentamente l'olio nel contenitore.

Scaricare l'olio dal motore in un contenitore adatto per poi portarlo al centro di riciclaggio.

Versate 0,6 litri di olio lungo il tubo di riempimento.

Attendete 1 minuto in modo che l'olio scenda completamente nel carter del motore.

Ripulite la bacchetta del tappo dell'olio con un panno asciutto.

Inserite la bacchetta e avvitate il tappo dell'olio.

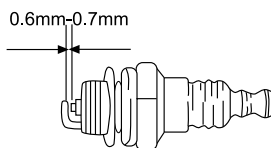
Svitate di nuovo il tappo e verificate la tacca che l'olio ha lasciato sulla bacchetta. La tacca lasciata dall'olio deve risultare compresa tra la tacca di minimo e quella di massimo.

Se la tacca risulta più bassa del livello minimo, aggiungete un po' di olio e tornate a verificare.

Se la tacca risulta al di sopra del livello massimo, sarà necessario togliere dell'olio dal carter. A tal scopo inclinate il rasaerba di lato, in modo che il filtro dell'aria resti verso l'alto, e fate uscire un po' di olio (Posizionate un recipiente all'estremità del tubo per evitare che dell'olio fuoriesca sulla macchina o al suolo).

### 8.2.3. CONTROLLO DELLA CANDELA

I problemi più comuni quando si avvia una macchina sono prodotti da una candela sporca o in cattivo stato. Pulire la candela e controllare regolarmente. Verificare che la distanza tra gli elettrodi della stessa (0,6-0,7 mm).



## 9. LOCALIZZAZIONE E IDENTIFICAZIONE DEI GUASTI

A seconda dei sintomi riscontrati è possibile individuare la probabile causa e risolvere il problema:

Se la macchina non si avvia, verificate la compressione del motore e c'è presenza di scintilla nella candela. In funzione dei sintomi, qui di seguito trovate un elenco delle possibili cause e le relative soluzioni.

La compressione del cilindro è normale	La candela è in buona condizioni	Possibile Causa	Azione correttiva
Si	Si	Non c'è carburante nel serbatoio	Rifornire di carburante
		Il filtro del carburante è sporco	Pulire il filtro
		Acqua nel carburante	Sostituirlo
		La benzina utilizzata non è quella adeguata	Cambiare carburante
		Il carburatore risulta sporco	Inviare la macchina al servizio assistenza
Si	No	L'interruttore si trova in posizione "OFF"	Portare l'interruttore in posizione "ON"
		La candela è sporca	Pulire la candela
		La pipetta della candela non è ben collegata	Collegatela
Manca compressione	Si	La candela è allentata	Fissatela
		Il pistone e gli anelli sono usurati	Inviare la macchina al servizio assistenza
Il motore non gira			Il cilindro è graffiato
		Motore grippato	Inviare la macchina al servizio assistenza

Se il motore non funziona correttamente (perdita di potenza, minimo instabile, etc) consultate la tabella seguente che presenta una serie di sintomi, probabile causa e soluzione:

<b>Sintomo</b>	<b>Possibile Causa</b>	<b>Azione correttiva</b>
La macchina "batte"	Segmenti / Anelli usurati	Inviare la macchina al servizio assistenza
	Pistone usato	Inviare la macchina al servizio assistenza
	Gioco dell'albero	Inviare la macchina al servizio assistenza
	Gioco nella frizione	Inviare la macchina al servizio assistenza
Il motore si surriscalda	Uso ininterrotto troppo prolungato	Fare pause ogni 10 minuti di lavoro e lasciare raffreddare il motore.
	Tubo dello scarico sporco	Inviare la macchina al servizio assistenza
	Il carburante non è idoneo	Sostituire il carburante
Il motore non va a pieni giri	Carburatore sporco	Inviare la macchina al servizio assistenza
	Filtro dell'aria sporco	Pulire il filtro
	Filtro del carburante sporco	Pulire il filtro
Il motore si arresta o non funziona al minimo	Carburatore regolato male	Inviare la macchina al servizio assistenza

Nel caso in cui non si possa ancora risolvere il problema, portate la macchina a riparazione presso il vostro centro di assistenza.

Per individuare il servizio post-vendita più vicino a casa vostra, rivolgetevi al punto vendita in cui avete acquistato la macchina.

## 10. TRASPORTO

Non sollevare o trasportare la macchina mentre il motore è in funzione. E' sempre necessario anche spegnere il motore prima di trasportare la macchina tra le diverse aree di lavoro.

Aspettare 5 minuti (dopo che la macchina è spenta) in modo che la macchina si raffreddi prima di riparla. Il tubo di scarico della macchina rimane caldo dopo l'arresto del motore.

Tenete presente il peso della macchina nel caso in cui intendiate sollevarla. Consultate a tal proposito le caratteristiche tecniche alla voce peso.

Se si trasporta la macchina all'interno di un veicolo, fissatela saldamente per evitare scivolamenti o ribaltamenti della stessa.

## 11. MAGAZZINAGGIO

Aspettare 5 minuti (dopo che la macchina è spenta) in modo che la macchina si raffreddi prima di riparla. Il tubo di scarico della macchina rimane caldo dopo l'arresto del motore. Non conservate mai la macchina in prossimità di materiali infiammabili (erba secca, legno...), gas o combustibile.

Conservate la macchina inutilizzata in un luogo sicuro e fuori dalla portata dei bambini, in modo da non mettere in pericolo nessuna persona. La macchina inutilizzata deve essere sempre tenuta pulita, e posta sopra una superficie piana. Conservate la macchina in un luogo dove la temperatura sia compresa tra gli 0°C e i 45°C.

Prima di riporre la macchina, eseguite sempre la manutenzione.

Se si conserva la macchina in un ambiente chiuso, vuotate il serbatoio dell'olio dal momento che i vapori rischiano di entrare in contatto con una fiamma o un corpo caldo e infiammarsi. Se il serbatoio del carburante deve essere svuotato questo dovrebbe essere fatto fuori e seguendo la normativa riciclaggio.

Per ridurre il pericolo di incendio, mantenere il motore, il silenziatore ed il serbatoio del carburante puliti, eliminando i resti di materiale tagliato, olio e grasso.

## 12. INFORMAZIONI SULLO SMALTIMENTO E IL RICICLAGGIO DELL'ATTREZZATURA

Proteggere l'ambiente. Riciclare l'olio usato da questa macchina portandolo ad un centro di riciclaggio. Non versare l'olio esausto in fogna, suolo, fiumi, laghi o mari.

Smaltite il vostro apparecchio in maniera ecologica. E' vietato smaltire gli elettrodomestici insieme ai rifiuti domestici. I componenti di plastica e metallo vanno differenziati secondo la loro natura e quindi riciclati.



I materiali utilizzati per il confezionamento/ imballaggio di questa macchina possono essere riciclati. Si raccomanda di non gettare gli imballaggi tra la spazzatura domestica. Smaltite in un apposito centro di raccolta per i rifiuti.



## 13. CONDIZIONI DI GARANZIA

### 13.1. PERIODO DI GARANZIA

- Il periodo di garanzia nei contratti conclusi con consumatori e utenti contro qualsiasi difetto di conformità del prodotto esistente al momento della consegna all'acquirente, in conformità con le disposizioni della Direttiva (UE) 2019/771 del Parlamento Europeo e del Consiglio, del 20 maggio 2019, e nel regio decreto legislativo 1/2007, del 16 novembre, che approva il testo rivisto della legge generale per la difesa dei consumatori e degli utenti, avrà una durata di tre (3) anni e comporterà la correzione del vizio o difetto di fabbricazione che il prodotto acquistato potrà eventualmente presentare secondo le disposizioni di legge

### 13.2. ESCLUSIONI

Garland garanzia non copre:

- Aziende e professionisti
- L'usura e rottura.
- L'abuso, negligenza, incurante funzionamento o mancanza di manutenzione.
- Difetti causati da uso improprio, danni perché attraverso le manipolazioni del personale non autorizzato Garland o uso di ricambi non originali.

### 13.3. TERRITORIO

- La garanzia Garland assicura copertura del servizio in tutto il paese.

### 13.4. IN CASO DI INCIDENTE

- La garanzia deve essere debitamente compilato con tutti i dati richiesti e accompagnato dalla fattura o acquisto di biglietti del venditore.

#### **AVVISO!**

PER GARANTIRE UN FUNZIONAMENTO DI  
MASSIMA SICUREZZA, SI PREGA DI LEGGERE IL  
LIBRO DI  
ISTRUZIONI PRIMA DELL'USO.

## DICHIARAZIONE DI CONFORMITÀ (CE)

Il sottoscritto, Carlos Carballal, , autorizzato da Productos McLand S.L., , con sede in C/ La Fragua 22, 28933, Móstoles, España , dichiara che le macchine Garland modelli Sioux 1055 ZSG-V23 / Sioux 1055 ZESG-V23 con numero di serie del anno 2022 in poi (l'anno di fabbricazione si indica in modo chiaro sulla targhetta di identificazione della macchina, seguito dal numero di serie) e la cui funzione è "Macchina per il taglio delle superfici erbose o con accessorio per il taglio delle superfici erbose il cui organo di taglio opera su un piano approssimativamente parallelo al suolo e determina l'altezza di taglio a partire dal suolo mediante ruote, cuscini d'aria o pattini; dotata di un motore endotermico o elettrico.

Gli organi di taglio es lame rigide" soddisfano tutti i requisiti della :

- Direttiva 2006/42/CE del Parlamento europeo e del Consiglio del 17 maggio 2006 relativa alle macchine e che modifica la direttiva 95/16/CE
- DIRETTIVA 2014/30/UE DEL PARLAMENTO EUROPEO E DEL CONSIGLIO del 26 febbraio 2014 concernente l'armonizzazione delle legislazioni degli Stati membri relative alla compatibilità elettromagnetica (rifusione)
- Direttiva 2000/14/CE del Parlamento Europeo e del Consiglio, dell'8 maggio 2000, sul ravvicinamento delle legislazioni degli Stati membri concernenti l'emissione acustica ambientale delle macchine ed attrezzature destinate a funzionare all'aperto

Potenza massima (kW) = 2,9

Livello di potenza sonora A-ponderato LwA dB(A) = 95,8

Livello di potenza acustica garantito dB(A) (K= 2,06) = 98



Carlos Carballal  
Product Manager  
Móstoles 25/10/2022



## NOTES

---

---

---

---

---

---

---

---

---

---

---

---

---

---

---

---

---

---

---

---

---

---

---

---

---

---

---

---

---

---



## ÍNDICE

1. Introdução	114
2. Normas e precauções de segurança	115
4. Ícones de aviso	120
4. Símbolos na máquina	121
5. Descrição da máquina	122
6. Instruções para colocação	124
7. Uso da máquina	128
8. Manutenção e serviço	132
9. Detecção e identificação de falhas	136
10. Transporte	138
11. Armazenagem	138
12. Informações sobre a destruição de equipamentos / reciclagem	138
13. Garantia	139
Declaração de conformidade CE	140

### TRADUÇÃO DAS INSTRUÇÕES ORIGINAIS

Ref.:GCCSIUOX1055ZSG/ZESGV23M1122V1

DATA DE PUBLICAÇÃO: 25/10/2022

DATA DE REVIÇÃO: 25/10/2022

## 1. INTRODUÇÃO

Obrigado por escolher esta máquina Garland. Temos a certeza que vai apreciar a qualidade e o desempenho da máquina, o que facilitará a sua tarefa por um longo período de tempo. Lembre-se que esta máquina tem a rede de assistência mais abrangente e técnica especializada para o qual você pode ir para a manutenção da sua máquina solucionar problemas e comprar peças de reposição e/ou acessórios.



**ATENÇÃO!** Leia todos os avisos de segurança e todas as instruções. Se você não seguir todas as instruções indicadas abaixo pode resultar em choque elétrico, incêndio e / ou ferimentos graves. Antes para usar esta máquina leia atentamente as informações indicadas neste manual sobre técnicas de funcionamento correto e seguro.

**⚠** Corte unicamente grama. Não use esta máquina para outros fins. Por exemplo: Não use o cortador para limpar, para cortar arbustos e não usá-lo como triturador. O uso de corta grama para outras operações que não as previstas podem levar a situações perigosas.

**⚠** Guarde todos os avisos e todas as instruções para referência futura. Se você vender a máquina no futuro lembre-se de entregar este manual para o novo proprietário.

A expressão “Interruptor na posição Aberta” significa interruptor desligado e a expressão “Interruptor na posição Fechado” significa ligado.

Lembre-se o operador da máquina é responsável pelos perigos e acidentes causados a outras pessoas ou coisas.

O fabricante não se faz responsável de forma alguma por qualquer dano causado pelo abuso ou uso indevido da máquina.

## 2. NORMAS E PRECAUÇÕES DE SEGURANÇA

**⚠** Para evitar manuseio inadequado da máquina leia todas as instruções contidas neste manual antes da primeira utilização. Todas as informações contidas neste manual são relevantes para a sua segurança pessoal e de pessoas, animais e coisas que estão ao redor. Se você tiver qualquer dúvida sobre as informações contidas neste manual pergunte a um profissional ou vá para o estabelecimento onde adquiriu esta máquina para resolvê-lo.

A seguinte lista de perigos e precauções inclui as situações mais prováveis de que possam acontecer durante o uso desta máquina. Se você estiver em uma situação não descrita neste manual, usar o sentido comum para usar o aparelho em forma o mais segura possível, ou, se você vê o perigo, não use a máquina.

### 2.1. USUÁRIOS

Esta máquina foi projetada para ser manipulado por usuários maiores de idade e que tenham lido e entendido estas instruções. Esta máquina não pode ser usada por pessoas (incluindo crianças) com capacidades físicas, psicológicas ou mentais reduzidas, ou falta de experiência ou conhecimento.

**⚠ ATENÇÃO:** Não permitir que menores utilizar esta máquina.

**⚠ ATENÇÃO:** Não permitir que as pessoas que não compreendem estas instruções utilizem este equipamento.

Antes de utilizar esta máquina tem que estar familiarizado com ela para assegurar que você sabe exatamente onde está todos os controles, dispositivos de segurança e como eles devem ser usados. Se você é um principiante, recomendamos que você execute no mínimo um exercício prático de tarefas simples e, se possível, acompanhado por uma pessoa experiente.

A ferramenta de corte desta máquina esta afiada. Usar esta máquina de maneira incorretamente é perigoso.

**⚠ ATENÇÃO:** Só dê esta máquina para as pessoas que estejam familiarizadas com este tipo de máquina e sabem como usá-la. Sempre leve com manual de instruções da máquina para que o usuário leia com atenção e entendê-lo.

Esta máquina é perigosa nas mãos de usuários não treinados.

### 2.2. SEGURANÇA PESSOAL

Fique alerta, observe o que você está fazendo e use o bom senso ao operar a máquina.

Evitar a inalação de gases de escape. Esta máquina expela gases de escape perigosos como monóxido de carbono que pode causar tonturas, desmaios ou mesmo morte.

Não use esta máquina quando estiver cansado ou sob a influência de drogas, álcool. Um momento de desatenção enquanto opera a máquina pode causar ferimentos graves.

Nunca utilize a máquina com defeito guardas, ou sem dispositivos de segurança, por exemplo, defletores e / ou de recolha de relva, no lugar.

Não modifique os controles desta máquina ou reguladores de velocidade de rotação do motor.

Remover todas as chaves ou ferramentas manuais área de máquinas e de trabalho antes de iniciar a máquina. A chave ou ferramentas à esquerda perto da máquina pode ser jogada por uma parte da máquina em movimento e do projeto causando danos pessoais.

Não se exceda. Mantenha seus pés firmemente no chão e equilíbrio em todos os momentos. **Não use esta máquina em inclinações maiores que 15°.** Cortar em Montes pode ser perigoso. Tenha cuidado ao andar por inclinações ou solo molhado. Tenha especial cuidado quando altere a direção de corte em uma inclinação.

**Não meta as mãos ou pés debaixo do cortador. Mantenha todas as partes do corpo longe da lâmina quando estiver em execução.** Antes de iniciar a máquina, certifique-se de que a parte cortante não está em contato com qualquer objeto.

Mantenha todas as partes do corpo longe da ferramenta de corte e peças em movimento quando estiver em execução. Antes de iniciar a máquina, certifique-se de que a parte cortante não está em contato com qualquer objeto. Um momento de desatenção enquanto a máquina está operacional pode causar na sua roupa ou outra parte do corpo um emaranhamento com a máquina ou que você seja cortado pela de que a parte cortante.

Segure o cortador com as duas mãos no guiador e sempre coloque seu corpo por detrás do cortador.

Se você for um usuário inexperiente, recomendamos que você tenha uma prática mínima em uma superfície plana.

Se o dispositivo começa a vibrar de forma estranha desligue a máquina, desconecte-a da rede e examine o dispositivo para descobrir a causa. Se não detectar a razão leve a sua máquina para o serviço técnico. As vibrações são sempre uma indicação de um problema na máquina.

**Não toque no escape da máquina com o motor ligado ou depois de sua parada.** A fuga desta máquina é aquecida durante o funcionamento da máquina atingindo altas temperaturas durante a operação e até de alguns minutos de desligamento do motor.

**Não deixe a máquina sem vigilância e em funcionamento.** Tem-se que deixar a máquina sem vigilância desligue o motor, espere a que se pare a ferramenta de corte e e desligue o cabo da vela de ignição.

No intente quitar o material cortado de a zona de trabalho o de a ferramenta de corte quando as lâminas estejam em movimento. Está seguro de que a máquina está desligada quando realize labores de limpeza de restos de material.

Guarde as ferramentas fora do alcance das crianças.

## 2.2.1. VESTUÁRIO E EQUIPAMENTO DE SEGURANÇA

Vista corretamente. Não use roupas soltas ou joias. Mantenha seu cabelo, roupas e luvas longe das peças móveis. Roupas largas, joias ou cabelos longos podem ser agarrados por partes em movimento.

Use esta máquina com calçado apropriado. Nunca utilize a máquina com os pés descalços ou com sandálias.

Use proteções para a olhos e ouvidos.

Durante il taglio, indossare sempre pantaloni lunghi. O uso de roupas e equipamentos de segurança adicional irá reduzir o risco danos pessoais.

Deve utilizar:

- Ferramentas.
- Fita de sinalização para demarcar a zona de trabalho.
- Tele móvel (para uma emergência).

### 2.2.2. VIBRAÇÕES

O uso prolongado da máquina expõe o usuário a vibrações que podem causar a doença de “dedos brancos” (fenômeno de Raynaud). Esta doença reduz a sensação de toque das mãos e da capacidade de regular a temperatura, criando uma insensibilidade nos dedos e uma sensação de queimação. Ela pode causar problemas nervosos e de circulação e até mesmo necrose da mão.

Altos níveis de vibração e longos períodos de exposição são os fatores que contribuem para a doença dos dedos brancos. Para reduzir o risco de doença dedo branco precisa considerar estas recomendações:

- Use sempre luvas
- Assegure-se de ter sempre as mãos quentes
- Faça pausas frequentes.
- Segure firmemente a máquina sempre pelas alças.

Se sentir algum dos sintomas da doença do “dedo branco” consulte o seu médico imediatamente.

### 2.3. SEGURANÇA NA ÁREA DO TRABALHO



Não opere esta máquina em atmosferas explosivas e na presença de líquidos inflamáveis, gases e poeira.



Nunca arranque ou funcione o motor no interior de uma sala ou edifício fechado.

Os fumos do escape contêm um perigoso de monóxido de carbono.

Em caso de concentração de gases produzidos pela ventilação inadequada, elimine do espaço de trabalho tudo o que impeça o fluxo de ar limpo para uma melhor ventilação e não volte a área de trabalhar a menos que tenha devidamente ventilada e tenha a certeza de que a ventilação seja suficiente para que não volte a acontecer concentração.



Zona compreendida num radio de 15m ao redor da máquina deve ser considerada como zona de risco onde ninguém

deveria entrar enquanto o equipamento estiver em funcionamento e, quando necessário, deverão ser utilizadas cordas e sinais de advertência ao redor da zona de trabalho.

Manter afastado de crianças e curiosos durante a operação desta máquina. Distrações podem fazer você perca o controle. Tenha cuidado para que não entrem crianças na área de trabalho, pessoas ou animais.

Quando duas o mais pessoas trabalhem de forma simultânea, verifique sempre a presença e localização do resto pessoal com a finalidade de manter a distância de segurança necessária entre pessoas.

Nunca utilize este produto de noite, em condições de nevoeiro ou de visibilidade limitada e quando for difícil obter uma visão clara da zona de trabalho.

Mantenha a área de trabalho limpa e trabalhe com boa iluminação. Áreas sujas e escuras podem causar acidentes.

Inspecionar a área de trabalho e retire todas as pedras, pedaços de madeira, cabos e objetos estranhos que podem ser disparados por a ferramenta de corte.

## **2.4. SEGURANÇA NA UTILIZAÇÃO DE COMBUSTÍVEIS**



**IMPORTANTE: O combustível e óleo são altamente inflamáveis.** Se o óleo, o combustível, ou máquina se inflamam apague o fogo com um extintor de pó químico seco.

O combustível e o óleo são perigosos, evite o contacto da gasolina ou do óleo com a pele e os olhos. Não inalar ou engolir. Se o óleo ou combustível forem ingeridos dirija-se rapidamente ao seu médico. Entra-se em contacto com o óleo ou combustível limpe com abundante água e sabão o mais rapidamente possível, se após sente os olhos e a pele irritados consulte um médico imediatamente.



**Não adicione combustível numa sala fechada ou zona pouco ventilada, ou perto de chamas nuas.** Os fumos da gasolina e óleo contêm substâncias químicas perigosas. Em caso de concentração de gases produzidos pela ventilação inadequada, elimine do espaço tudo o que impeça o fluxo de ar limpo para uma melhor ventilação e não volte a área a menos que tenha devidamente ventilada e tenha a certeza de que a ventilação seja suficiente para que não volte a acontecer concentração.



**Gasolina e óleo são extremamente inflamável e explosiva sob certas condições.** Não fume perto de chamas, faíscas ou fontes de calor à máquina. Não fume ao transporte de combustível, quando recarga ou quando se trabalha.



**Não reabastecer combustível em lugares onde há a presença de chamas, faíscas ou fontes de calor intenso.** Preencha o depósito sempre em lugares ventilados e com o motor desligado. Não se exceda reabastecendo o combustível para tente encher o tanque de

combustível em excesso. Em caso de fuga de combustível certificar-se de que eliminar esses vazamentos completamente antes de começar, não tente ligar o motor, mas afastar a máquina da área de derrame e evitar qualquer fonte de ignição até que os vapores de gasolina se dissipado.

Durante o preenchimento do combustível assegure-se de parar o motor e confirme que ele arrefeceu. Nunca ateste quando o motor estiver a funcionar ou quente.

Nunca retire a tampa do tanque de combustível enquanto o motor está em funcionamento ou quando a máquina este quente. Certifique-se a tampa do tanque está bem fechada durante o uso da máquina. Certifique-se de fechar corretamente a tampa do tanque após o reabastecimento.

Sempre armazenar o combustível e o óleo em recipientes aprovados e que cumpram as normas europeias.

## **2.5. USO E CUIDADOS**

**⚠** Corte unicamente grama. Não use esta máquina para outros fins. Por exemplo: Não use o cortador para limpar, para cortar arbustos e não usá-lo como triturador. O uso de corta grama para outras operações que não as previstas podem levar a situações perigosas.

Use esta máquina, acessórios, suprimentos e assim por diante. De acordo com estas instruções e tendo em conta as condições de trabalho a desenvolver. A utilização deste equipamento para aplicações que não as previstas podem causar uma situação perigosa. O fabricante não se faz responsável de forma alguma por qualquer dano causado pelo abuso ou uso indevido da máquina.

Verifique se todos os elementos de seguridade estão instalados e em boas condições.

Lembre-se o operador da máquina é responsável pelos perigos e acidentes causados a outras pessoas ou coisas.

O fabricante não se faz responsável de forma alguma por qualquer dano causado pelo abuso ou uso indevido da máquina.

A ferramenta de corte está muito afiada. Se você não seguir as instruções pode sofrer danos graves.




Mantenha seu corpo longe da ferramenta de corte durante a utilização da máquina.

Não force a máquina. Use esta máquina para a aplicação certa. Usando a máquina certa para o tipo de trabalho a ser feito melhor e permitem que você trabalhe mais seguro.

Não use esta máquina se o interruptor de la barra de segurança não muda entre “fechado” e “aberto”. Qualquer máquina que não pode ser controlada com o interruptor é perigosa e deve ser reparado.

Manter esta máquina. Verifique se as peças móveis não estão desalinhadas ou bloqueadas, sem partes quebradas ou outras condições que podem afetar o funcionamento desta máquina. Sempre que esta máquina está danificada repará-lo antes de usar. Muitos acidentes são causados por máquinas, mal conservadas.

Manter as empunhaduras de esta máquina secas e limpas. As empunhaduras gordurosas ou oleosas são escorregadias e pode causar perda de controle sobre a máquina.

 Depois de bater em qualquer objeto Inspeção o cortador de grama para ver o possíveis danos. Se a lâmina está dobrada, se quebra alguma parte ou se

você detectar outros problemas que podem afetar o uso da máquina repare o necessários ou leve-a ao serviço técnico.



Apague a máquina, desconectar a vela de ignição e verifique se a lâmina está parada antes de fazer ajustes, reabastecimento de combustível, trocar acessórios, destrancados

dos bocais, esvaziamento do saco, limpeza, transporte ou armazenamento de máquina. Tais medidas preventivas reduzem o risco ligar a máquina acidentalmente.

Se o dispositivo começa a vibrar de forma estranha desligue a maquina, desconecte-a da rede e examine o dispositivo para descobrir a causa. Se não detectar a razão leve a sua máquina para o serviço técnico. As vibrações são sempre uma indicação de um problema na máquina.

Desligue o motor sempre que deixar o máquina.

Reduza a velocidade do motor quando for a desligá-lo, se o motor estiver equipado com uma válvula de combustível, corte o combustível quando o motor pare.

## 2.6. SERVIÇO

Por favor, reveja periodicamente a sua máquina elétrica para um serviço de reparação qualificado usando apenas peças de reposição idênticas. Isso vai garantir a segurança da máquina elétrica é mantida.

### 3. ÍCONES DE AVISO

Os ícones nas etiquetas de aviso que aparecem nesta máquina e / ou no manual indicam as informações necessárias para o uso.



Advertência perigo!



Leia atentamente o manual de instruções e assegure-se de compreendê-lo antes de operar com a máquina.



Atenção! Perigo: A ferramenta de corte pode projetar objetos duros.



Mantém as pessoas longe da área de trabalho.



Perigo! Risco de lesões nos pés e nas mãos.



Remover todas as chaves ou ferramentas manuais área de máquinas e de trabalho antes de iniciar a máquina.



Inspeccionar a área de trabalho e retire todas as pedras, pedaços de madeira, cabos e objetos estranhos que podem ser disparados por a ferramenta de corte antes de iniciar a máquina



Advertência! Antes de realizar qualquer manutenção na máquina ou reparação assegure-se de que o motor está parado e retire a tubulação da vela de ignição.



Perigo! Risco de amputação do dedo. Mantenha as mãos e os pés afastados da ferramenta de corte.



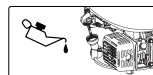
PERIGO!: o risco de incêndio ou explosão.



Mantenha as crianças afastadas da máquina.



Verifique que não há fugas de combustível.



Verifique sempre o nível de óleo do cárter antes de começar. Capacidade: 0,6 litros. Óleo multigrado 10W-40.



Se deitar a máquina de maneira ecológica, já que não se pode deitar com o resto do lixo doméstico.



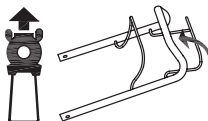
Cumpra diretivas CE.



Nível de potência sonora garantida L<sub>wa</sub>, dB(A).



Desligue o motor por soltar o interruptor de segurança.



Pressione a barra de tração contra o guidador e começará a funcionar a tração do cortador.



Perigo: Não use o cortador sem o saco ou defletor instalado.

Risco de lesões nos pés e nas mãos. Mantenha pés e mãos fora do alcance da lâmina.



Não use esta máquina em inclinações maiores que 15°. Cortar em Montes pode ser perigoso.



## 4. SÍMBOLOS NA MÁQUINA

Para um funcionamento e manutenção seguros, os respectivos símbolos são gravados em relevo sobre a máquina.



Depósito de combustível. Não fume nem aproxime chamas do combustível ou da máquina.

# OIL

Depósito de óleo.

# HOT

Atenção: Superfície quente.



Posições da alavanca de ar.



Posição de partida a frio

Lebre: Posição de trabalho

Tartaruga: Posição de trabalho

## 5. DESCRIÇÃO DA MÁQUINA

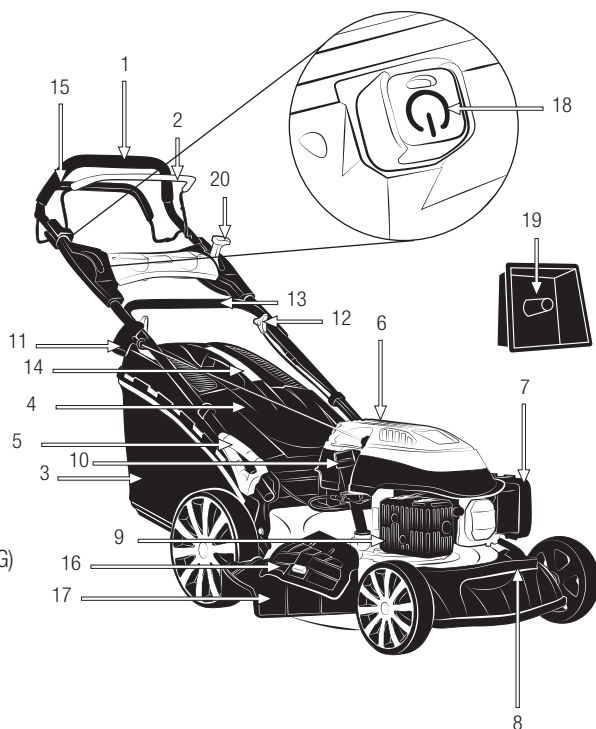
### 5.1. CONDIÇÕES DE USO

**⚠** Corte unicamente grama. Não use esta máquina para outros fins. Por exemplo: Não use o cortador para limpar, para cortar arbustos e não usá-lo como triturador. O uso de corta grama para outras operações que não as previstas podem levar a situações perigosas. Utilize esta máquina no exterior, em ambientes secos e temperaturas entre 5° C y 45° C.

Lembre-se o operador da máquina é responsável pelos perigos e acidentes causados a outras pessoas ou coisas. O fabricante não se faz responsável de forma alguma por qualquer dano causado pelo abuso ou uso indevido da máquina.

### 5.2. DESCRIÇÃO DE PRODUTO DETALHADA

1. Guiador superior
2. Interruptor da barra de segurança
3. Saco
4. Tampa da saída de traseira
5. Alavanca de ajuste de altura
6. Tampa do reservatório
7. Tampa do filtro do ar
8. Maneja
9. Silenciador
10. Tampa de enchimento de óleo
11. Puxador de arranque
12. Traça
13. Guiador inferior
14. Asa da tampa do saco
15. Barra de tração
16. Lado de saída superior
17. Defletor de saída lateral
18. Partida elétrica  
(somente no modelo Sioux 1055 ZESG)
19. Tampa do mulching
20. Alavanca de ar



As imagens e desenhos representados neste manual são orientativos e podem não corresponder com o produto real.

### 5.3. ESPECIFICAÇÕES TÉCNICAS

Descrição	Cortarelvos	
Marca	Garland	
Modelo	SIoux 1055 ZSG-V23	SIoux 1055 ZESG-V23
Motor	4 tempos	
Cilindrada (cm <sup>3</sup> )	170,1	
Potência (CV)	3,9	
Regime de rotação máximo do motor (min <sup>-1</sup> )	2.800	
Torque máximo (Nm)	8,2	
Consumo de combustível no torque máximo (g/h)	1.140	
Consumo de combustível na potência máxima (g/h)	1.290	
Altura do corte (mm)	6 (25-75)	
Partida elétrica	Não	Sim
Tração	Sim	
Largura de corte (mm)	508	
Funções	Coletor, Mulching, Saída lateral e traseira	
Capacidade do saco (l)	65	
Capacidade de óleo do cárter (l)	0,6	
Capacidade do tanque de combustível (l)	1	
Nível de vibração (m/s <sup>2</sup> ) (k=1,5)	4,78	
Nível de pressão sonora LpA (dB(A)) (k=3)	83,6	
Nível de potência sonora medido Lw(dB(A)) (k=1,82)	95,8	
Nível de potência sonora garantida Lw(dB(A))	98	
Peso (kg)	31,5	35,4

As características técnicas podem ser modificadas sem aviso prévio.

## 6. INSTRUÇÕES PARA COLOCAÇÃO

### 6.1. DESEMBALAGEM LISTA DE MATERIAIS

Esta máquina inclui o seguinte, que você vai encontrar dentro da caixa:

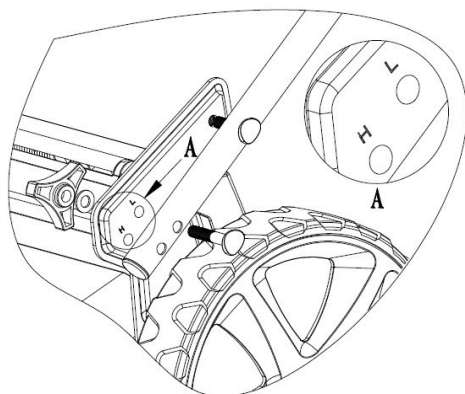
- Máquina.
- Guiador superior.
- Guiador inferior.
- Saco.
- Tampa do mulching.
- Deflector de saída lateral.
- Parafuso, arruela e porca borboleta do guiador superior (2).
- Porcas e arruelas inferiores do guidão (2).
- Parafusos inferiores do guidão (4).
- Aperto para segurar o cabo.
- Manual de instruções.

Cuidadosamente retire todos os elementos da caixa e certifique-se de que todos os elementos listados estão presentes. Inspeção o produto cuidadosamente para garantir que não existem elementos danificados. Se alguma parte da máquina está danificado ou faltando um pedaço não utilizá-lo até você ter corrigido o problema. A utilização desta máquina em mas condições pode causar um choque elétrico, incêndio e/ou uma lesão grave.

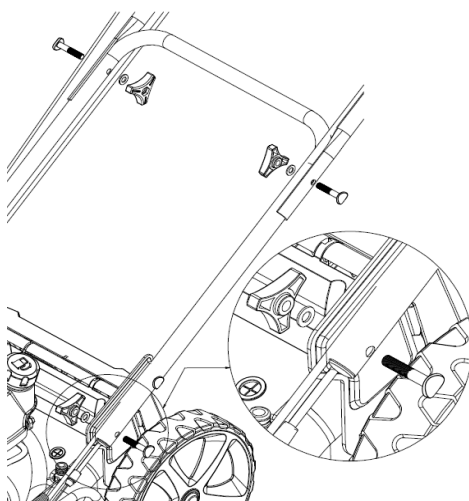
### 6.2. MONTAGEM

#### 6.2.1. CONJUNTO DO GUIDÃO

Coloque o guiador inferior na posição que melhor se adapta ao seu trabalho (H) ou (L) e insira os parafusos. Em seguida, coloque as arruelas e porcas borboletas correspondentes e aperte-as bem.

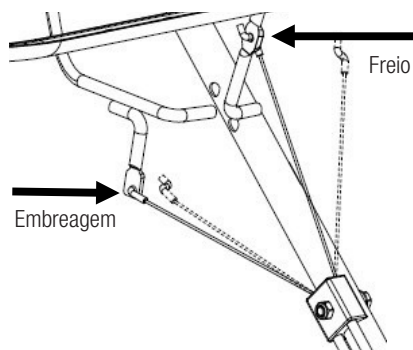


Coloque o guiador superior no guiador inferior e depois de inserir os parafusos, coloque as arruelas do outro lado e aperte as porcas borboleta.



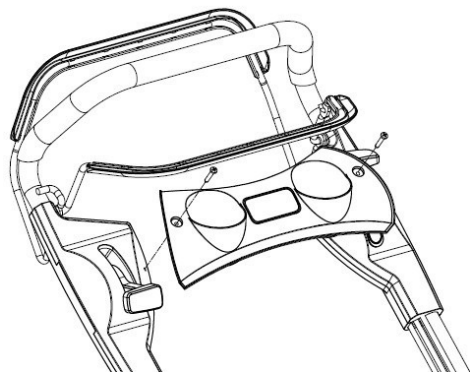
#### 6.2.2. CONJUNTO DE CABOS DE FREIO E EMBREAGEM

Insira o cabo do freio e o cabo da embreagem no orifício da alavanca apropriada, veja a ilustração abaixo. A seta indica onde o cabo deve passar.



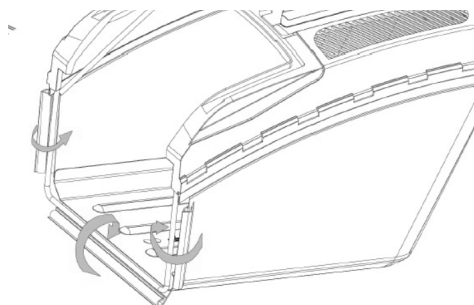
### 6.2.3. MONTAGEM DO PAINEL

Coloque o painel sobre os orifícios superiores do guidão e fixe o painel com os parafusos.



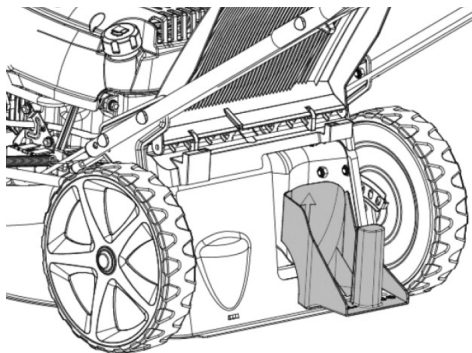
### 6.2.4 MONTAGEM DA BOLSA COLETA

Prenda as bordas plásticas da bolsa na estrutura e prenda os cliques conforme mostrado. Em seguida, levante a tampa da saída traseira (4) e encaixe a bolsa nos orifícios correspondentes.



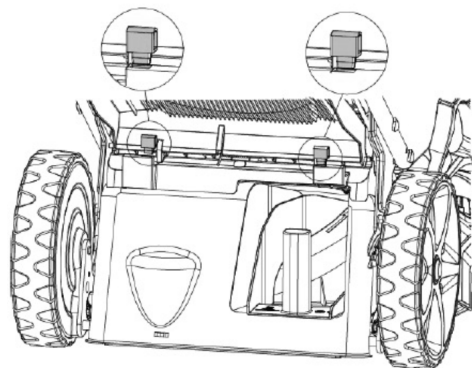
### 6.2.5 INSTALANDO O TAMPÃO DE MUCHING

Levante a tampa da saída traseira (4) e instale o plugue mulching no canal de saída traseiro conforme mostrado na figura. O plugue de mulch só se encaixa de uma maneira. Remova o plugue de mulching ao usar o saco coletor.



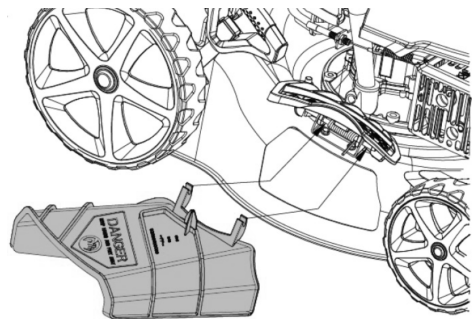
### 6.2.6 INSTALAÇÃO DOS PÁRA-CHOQUES (SOMENTE PARA A FUNÇÃO DE DESCARGA TRASEIRA)

Levante a tampa de saída traseira (4), instale os dois batentes que vão segurar a tampa, isso pode fazer com que a grama saia do deck com mais eficiência.



### 6.2.7 INSTALAÇÃO DO DEFLLETOR DE SAÍDA LATERAL

Levante a proteção de descarga lateral, instale o defletor de descarga lateral (17).



### 6.2.5. COMBUSTÍVEL



**IMPORTANTE: O combustível e óleo são altamente inflamáveis.** Se o óleo, o combustível, ou máquina se inflamam apague o fogo com um extintor de pó químico seco.



Gasolina e óleo são extremamente inflamável e explosiva sob certas condições. Não fume perto de chamas, faíscas ou fontes de calor à máquina.

Utilize gasolina sem chumbo fresca.

Não use combustível que tenha sido armazenado por mais de dois meses. Um combustível armazenado por muito tempo vai tornar mais difícil para iniciar a máquina e produzir um desempenho insatisfatório do motor. Se o combustível esteve no tanque da máquina mais de dois meses removê-lo da máquina e substituí-la por uma em perfeitas condições.

### ATESTAR O DEPÓSITO

- Selecionar um solo desimpedido para atestar o depósito.
- Retire o tampão do depósito de combustível e deite combustível.
- Aperte o tampão do depósito de combustível e limpe qualquer combustível que se tenha derramado em redor da unidade.

### AVISOS:

Pare sempre o motor antes de encher o depósito.

Nunca arranque ou funcione o motor no interior de uma sala ou edifício fechado. Os fumos do escape contêm um perigoso de monóxido de carbono. Em caso de concentração de gases produzidos pela ventilação inadequada, elimine do espaço de trabalho tudo o que impeça o fluxo de ar limpo para uma melhor ventilação e não volte a área de trabalhar a menos que tenha devidamente ventilada e tenha a certeza de que a ventilação seja suficiente para que não volte a acontecer concentração.

Não reabastecer combustível em lugares onde há a presença de chamas, faíscas ou fontes de calor intenso. Preencha o depósito sempre em lugares ventilados e com o motor desligado. Não se exceda reabastecendo o combustível para tente encher o tanque de combustível em excesso. Em caso de fuga de combustível certificar-se de que eliminar esses

vazamentos completamente antes de começar, não tente ligar o motor, mas afastar a máquina da área de derrame e evitar qualquer fonte de ignição até que os vapores de gasolina se dissipado.

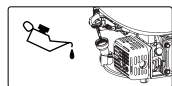
Afaste-se pelo menos 3 m do ponto onde atestou o depósito antes de fazer o arranque do motor.

Durante o preenchimento do combustível assegure-se de parar o motor e confirme que ele arrefeceu. Nunca ateste quando o motor estiver a funcionar ou quente.

Não utilize combustíveis com etanol ou metanol já que farão com o motor deixe de funcionar.

#### 6.2.6. ÓLEO DE MOTOR

O motor da máquina é fornecido sem óleo, por razões de transporte. Antes de iniciar o motor pela primeira vez tem que colocar óleo no motor.



Este motor usa óleo de qualidade para viscosidade 4-stroke, 10W-40. A capacidade do cárter do motor é de 0, 6 L.

#### ENCHIMENTO DO DEPOSITO DE ÓLEO

- Coloque a máquina sobre uma superfície plana, horizontal e limpa.
- Desenrosque a tampa de enchimento do depósito do óleo.
- Inserir as pelo tubo de encher 0, 6 l de óleo.
- Aguarde 1 minuto até que o óleo baixe completamente ao cárter do motor.
- Limpa a vareta do óleo com um pano.
- Introduza a vareta e fixe a tampa do óleo.
- Desenrosque a tampa novamente e verifique a marca que deixou o óleo na haste. O sinal deixado pelo óleo deve estar entre o mínimo e máximo.
- Se a marca estiver abaixo do mínimo adicionar um pouco mais de óleo e verifique novamente.
- Se a marca é sobre o máximo será necessário remover o óleo do cárter. Para tal incline o cortador

de lado, para que o filtro de ar esteja virado para cima e deixe sair um pouco de óleo (coloque um recipiente na extremidade do tubo para evitar que o óleo se derrame na máquina ou no chão).

### 6.3. INICIAR A MAQUINA

#### 6.3.1. PONTOS DE VERIFICAÇÃO ANTES DE INICIAR

Não utilize a unidade se ela estiver danificada ou mal ajustada.

Utilize esta máquina para o propósito para o qual foi concebido. Qualquer outro uso pode ser perigoso para o usuário, para a máquina ou para pessoas, animais ou coisas que podem ser em torno de.

Verificar:

- Inspeccione toda a máquina, procurando peças soltas (porcas, cavilhas, parafusos, etc.) e quaisquer danos.
- Verifique se não há fugas de combustível.
- Nível de óleo do cárter.
- Verificar se o filtro de ar está sujo. Limpar o filtro de ar de toda a sujidade, etc., antes de utilizar.

Repare ou substitua, conforme necessário, antes de utilizar a máquina.

Não utilize acessórios com esta cabeça para além das recomendadas pela nossa empresa. Pode originar lesões graves ao operador ou pessoas presentes, bem como danificar a máquina.

Antes de iniciar a máquina, certifique-se de que as partes móveis da máquina não estão em contato com nenhum objeto.

#### 6.3.2. ARRANQUE

Ligue o motor com cuidado de acordo com as instruções e com os pés bem longe da lâmina.

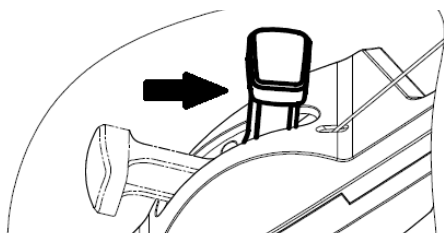
Não incline o cortador ao arranque do motor, exceto se a máquina tem de ser inclinada para começar. Neste caso, não incline mais do que o absolutamente necessário e levante apenas a parte mais distante longe do operador.

Não ligue o motor quando estiver frente a calha de descarga.

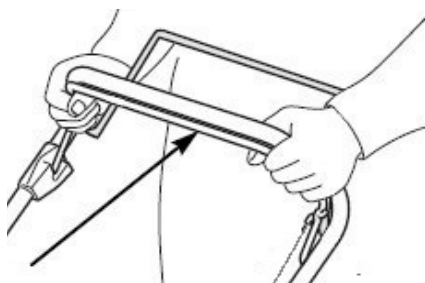
### 6.3.2.1. LIGUE O MOTOR FRIO

Coloque a máquina em uma superfície plana e estável para iniciá-la.

Mova a alavanca de ar para a posição 





Levante a barra do interruptor de segurança até que toque na alça.



Fique atrás do cortador conforme mostrado na fig.1 e puxe a corda de arranque até que o motor dê partida.

fig. 1





Coloque a alavanca de ar em uma posição de  e 

Deixe o motor aquecer por alguns minutos antes de começar a usar a máquina.

### 6.3.2.2. LIGUE O MOTOR QUENTE

Coloque a máquina em uma superfície plana e estável para iniciá-la.

Coloque a alavanca de ar em uma posição de  e 

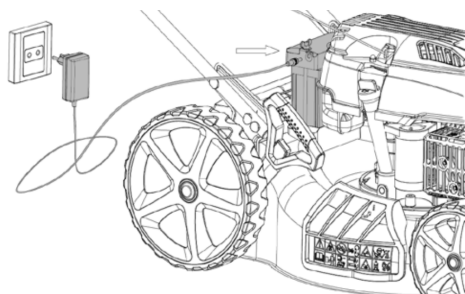
Levante a barra do interruptor de segurança até que toque na alça.

Fique atrás do cortador como mostrado na fig. 1 e puxe a corda de arranque até o motor arrancar.



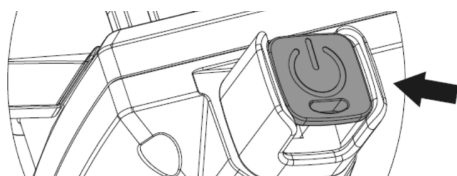
### 6.3.2.3. LIGUE DO MOTOR COM LIGUE ELÉTRICA (SOMENTE PARA O MODELO SIOUX 1055 ZESG)

**⚠ ATENÇÃO!** Por favor, carregue a bateria antes de usar a função de ligue elétrica, a bateria deve ser carregada por 5 horas. Coloque a ficha do carregador no orifício da bateria e ligue o carregador a uma fonte de alimentação.



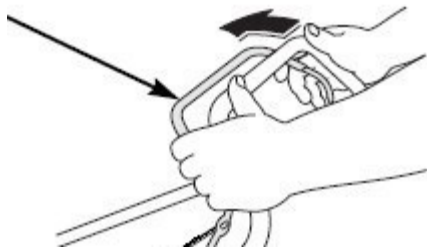
Siga os passos um e dois de 6.3.2.1 LIGUE O MOTOR FRIO caso seja a primeira partida. Se o motor estiver quente, você só precisa seguir o passo dois.

Em seguida, pressione levemente o botão E-starting, o motor dará partida.



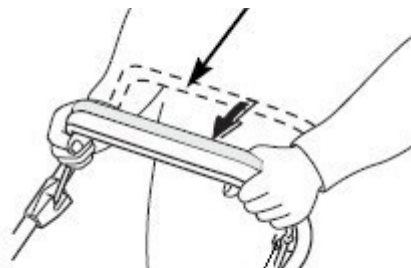
### **6.4. PARADA DO MOTOR**

Desligue o motor soltando a barra do interruptor de segurança.



### **6.5. TRANSMISSÃO DE TRAÇÃO**

Pressione a barra de tração contra o guidão, conforme mostrado na figura, e o acionamento do cortador entrará em operação.



### **6.6. PONTOS DE VERIFICAÇÃO DEPOIS DE PARTIDA**


É importante prestar atenção nas possíveis peças de reposição e na temperatura da máquina. Se você detecta qualquer anomalia na máquina pare imediatamente e verifique-a com cuidado.

Em caso de qualquer defeito ou problema leve a máquina ao serviço técnico para permitir seja reparada.

Em nenhum caso continue a usar a máquina se a operação não lhe parece adequada.

Não usar a máquina se está danificada ou incorretamente regulamentada.

## 7. USO DA MÁQUINA

 Utilize esta máquina para o propósito para o qual foi concebido. Qualquer outro uso pode ser perigoso para o usuário, para a máquina e para pessoas, animais ou coisas que podem ser em torno de.



Nunca arranque ou funcione o motor no interior de uma sala ou edifício fechado. Os fumos do escape contêm um perigoso de monóxido de carbono. Em caso de concentração de gases produzidos pela ventilação inadequada, elimine do espaço de trabalho tudo o que impeça o fluxo de ar limpo para uma melhor ventilação e não volte a área de trabalhar a menos que tenha devidamente ventilada e tenha a certeza de que a ventilação seja suficiente para que não volte a acontecer concentração.

Trabalhar somente a luz do dia ou com boa iluminação artificial. Nunca utilize este produto de noite, em condições de nevoeiro ou de visibilidade limitada e quando for difícil obter uma visão clara da zona de trabalho.

Evite operar o equipamento na grama molhada, onde possível. Tenha uma atenção especial ao operar sob chuva ou logo após cair chuva, pois o solo pode estar escorregadio.


Não use esta máquina em inclinações maiores que 15°. Cortar em Montes pode ser perigoso. Tenha cuidado ao andar por inclinações ou solo molhado. Em declives sempre corte horizontal, cortar acima ou de cima para baixo. Tenha especial cuidado quando altere a direção de corte em uma inclinação.

Nunca corte com o cortador marcha atrás ou puxando-lhe. Preste atenção quando caminhe para trás ou puxar o cortador na sua direção.

Não incline a máquina com o motor em movimento, exceto no caso em que você tiver que começar a cortar uma área com grama alta, é o único caso em que você pode levantar as rodas dianteiras ligeiramente para facilitar a entrada do cortador na área de trabalho. Desligue o motor se você tem que inclinar o cortador ao cruzar outras superfícies de grama e ao transportar o cortador de e para a área a ser cortada.



Mantenha o seu corpo afastado das partes cortantes enquanto o motor estiver em funcionamento.

 Não confie exclusivamente nos dispositivos de segurança integrados nesta máquina. É necessário prestar atenção para o possível afrouxado ou superaquecimento de partes da máquina. Se você detectar quaisquer anomalias pare imediatamente a máquina e verifique-a com cuidado.

Em caso de falha leva a máquina ao serviço técnico para reparação. Em nenhum caso, você deve continuar a trabalhar com a máquina se observa que não funciona corretamente.

Lembre-se sempre usar a máquina com as mãos limpas e sem restos de combustível ou óleo.

Limpe a área de trabalho e remover todos os obstáculos que podem causar acidentes. Verifique a área de trabalho removendo todos os objetos que possa enganchar-se a ferramenta do corte. Remova também os objetos que a ferramenta de corte possa lançar violentamente.

Não permita que alguém entre na zona operacional perigosa consigo. A zona perigosa é uma zona com 15 metros de raio.

É necessário desligar o motor quando você se move entre diferentes áreas de trabalho.

Nunca deixe a máquina sem vigilância.



No arranque ou durante o funcionamento do motor, nunca tocar nas partes quentes, como o silenciador, o fio de alta tensão ou a vela de ignição.

Não utilize acessórios com esta cabeça para além das recomendadas pela nossa empresa. Pode originar lesões graves ao operador ou pessoas presentes, bem como danificar a máquina.

Siga sempre as regras de segurança indicadas neste manual.

### **7.1. FIXAÇÃO E GUIA DA MÁQUINA**

Enquanto trabalha segure sempre a máquina pelo guiador com as duas mãos.

Coloque-se detrás da máquina e empurre enquanto caminha para trás.

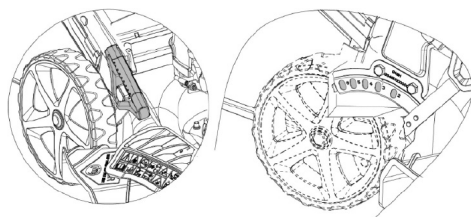
Este cortador de grama é automotora. Não empurre o cortador de grama, deixe que este passeie ao seu ritmo e limite-se a dirigir a máquina pela área de trabalho.

Escolher o mais confortável de acordo com o tipo de trabalho.

### **7.2. AJUSTE DA ALTURA DE CORTE**

**⚠** Atenção! Pare a máquina e espere a que a lâmina de corte se pare antes de proceder ao ajuste de altura. As lâminas necessitam uns instantes para parar completamente depois de desligar o motor.

Para ajustar a altura de corte pressione a alavanca regulação para fora da máquina e mova-a para frente e para atrás até alcançar a altura desejada.

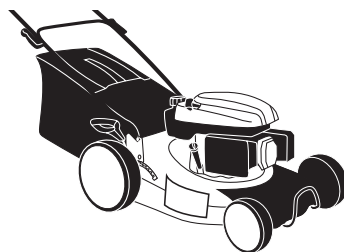


### **7.3. CORTE COM O CORTA-GRAMA**

Este cortador tem 4 configurações diferentes (com coleção de corte), com descarga lateral e mulching corte. Antes de começar a trabalhar você configure o cortador de grama para fazê-lo funcionar de três maneiras.

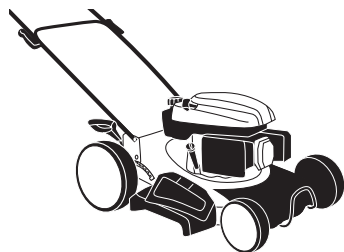
#### **Corte com coleção:**

Neste cenário, o cortador vai cortar a grama e enviará para o saco coletor. A grama será cortada e o resto de relva cortada dentro do SACO. Para corte com coleção. Coloque o saco na parte de trás da máquina e certifique-se de que o defletor de saída do lado não está instalado e a tampa da saída lateral esta fechada.



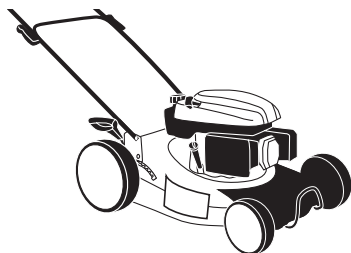
#### **Corte com descarga lateral:**

Configuração em que o grama de corte vai sair ao lado da máquina sendo os restos de grama no gramado. Neste caso a máquina não deve ter instalado o saco, a tampa da saída traseira deve estar fechada, o Plug mulching e defletor de saída lateral devem estar instalados.



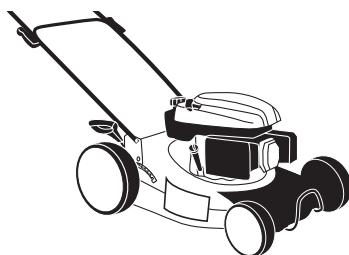
### Corte con descarga trasera:

Configuração em que a relva cortada sai pela parte traseira da máquina sendo os restos de grama no gramado. Neste caso a máquina não deve ter instalado o saco, a tampa de saída traseira deve estar ligeiramente aberta, a tampa da saída lateral deve estar fechada, e não deve estar instalada a tampa mulching e o defletor de saída lateral.



### Corte mulching:

Neste cenário a relva cortada também será no gramado, mas ao contrário do corte com descarga lateral, cortar grama se esmagada em pequenas partículas depositadas no gramado, gerando um adubo orgânico que fornece nutrientes e promove a manutenção da umidade. Para esta configuração não deve estar instalado o saco ou defletor de saída lateral, deve estar instalado o Plug mulching e fechada a tampa da saída traseira e a tampa lateral.



Coloque o corta-grama na esquina da área da grama a cortar e regule a altura de corte desejada. Comprove que o saco está corretamente instalado, assegurei de que a lâmina não está em contacto com nenhum objeto e arranque a máquina.

Caminhe pela grama ao ritmo que permita a máquina.

Não incline máquina com o motor em movimento exceto no caso de que tenha que começar a cortar em uma área com grama alta, único caso em el que poderá elevar as rodas dianteiras ligeiramente para facilitar a entrada da máquina na área de trabalho.

Note: Se a grama está muito alta ao motor lhe custará arrancar. Em casos de que a máquina estiver muito alta convém elevar ligeiramente as rodas dianteiras da máquina, fazendo força para baixo com o guiador, e por em movimento a máquina na posição. Uma vez que o motor ha adquirido o regime normal de giro baixe lentamente as rodas da máquina enquanto a máquina começa a cortar; Outra opção é, se junto a área da máquina a cortar ha uma zona plana limpa de objetos e sem grama (terra, revestimento, concreto), arrancar a grama na área desalojada e entrar na área da grama elevando ligeiramente as rodas dianteiras da máquina.

Se a velocidade de rotação do motor sobre o cortador cair em excesso ou para enquanto curte, é sinal de que a grama é muito alta para a capacidade de corte do cortador, significa que está forçando o cortador de

grama pode ser prejudicial para a máquina e corte. Neste caso, fazer um primeiro corte na altura máxima da máquina e, em seguida, um segundo corte na altura desejada.

#### **7.4. Esvaziado do Saco**

Vazie o saco do corta-grama tão rápido como note que está cheio. Notará que o saco está cheio porque o corta-grama começará a recolher mal a grama cortada deixando abundantes restos no chão. Sempre que for descarregar o saco desligue o motor e comprove que a lâmina esta completamente parada antes de retirar o saco.

1. Levante a tampa da relva.
2. Eleve o saco.
3. Remova o saco.
4. Vazie bolsa.
5. Levante a tampa traseira.
6. Coloque o saco conectando as saliências no chassi do saco ao recesso do engate da alavanca.

#### **7.5. Recomendações**

Corte sempre a grama quando estiver seca. Evite cortar a grama quando estiver úmido depois de te-lo regado ou depois de ter chovido.

Corte menos de 2cm de grama em uma vez. Se a sua grama está muito alta é recomendável que faça sucessivas passadas rebaixando a altura de corte 2 cm cada vez. De esta maneira não esforçaram tanto a máquina.

Corte frequentemente a sua grama, ao menos uma vez por semana em primavera e verão.

Não faça sempre o mesmo recorrido quando corte a grama. É melhor que mude o seu recorrido para evitar que a grama sempre se corte no mesmo sentido.

Se tem que move se com a máquina entre duas áreas de grama sempre desligue a máquina.

Afiado da lâmina: A lâmina desafiada exige mais energia. Uma lâmina desafiada também produzem um mau corte e a grama fica de cor amarela.

Para coseguir uma grama verde e muito espessa deve ser cortada frequentemente e ventilada regularmente,


A frequência de corte, o adubo necessário dependerá o crescimento (maio-junho). Será necessário cortar uma ou duas vezes por semana. Nas restantes estações será suficiente cortá-la apenas uma vez por semana.

## **8. MANUTENÇÃO E SERVIÇO**

Faça inspeções periódicas para assegurar um funcionamento seguro e eficiente. Para uma inspeção completa da sua máquina, contate o seu agente.

Faça a manutenção seguinte com a frequência especificada na tabela a seguir:

É sempre necessário desligar o motor e verificar que a ferramenta de corte esta totalmente parada antes limpar o transportar a máquina.

 É necessário apagar sempre o motor, antes de limpar, transportar ou modificar a configuração da máquina.

Antes de realizar qualquer manutenção na máquina ou reparação assegure-se de que o motor está parado e retire a tubulação da vela de ignição. Efetue todas as manutenções da máquina com esta posta numa superfície plana e limpa.

Não tente nunca configurar a máquina si esta em funcionamento.

Operação	Antes de cada utilização	Depois de 2 primeiras horas de utilização	Depois das 5 primeiras horas de utilização	Cada 25 horas de uso	Cada 50 horas de uso	Cada 100 horas de uso	Primeiro uso da temporada	Tras o último uso da temporada antes da armazenagem invernal
Verificar que não existem peças soltas	•							
Verificar o estado da lâmina	•							
Verifique o nível de óleo	•							
Mudar o óleo do motor		•	•	•	•	•		•
Filtro de ar limpo				•	•	•		
Verificar a vela de ignição					•		•	
Afiar a lâmina				•	•	•		

**⚠ ATENÇÃO:** Não modifique a máquina. Um uso inadequado destes elementos pode causar graves DANOS PESSOAIS OU A MORTE.

Sempre use peças sobressalentes adequadas para obter um desempenho adequado da máquina e para evitar danos e riscos para usuário e máquina. As peças de reposição devem ser adquiridas no serviço técnico do Distribuidor. O uso de outras peças podem causar riscos, danos ao usuário, a pessoas ao redor e a máquina.

Não ajuste o carburador. No caso de precisar leve a sua máquina ao serviço técnico. A adaptação do carburador é complicada e deve ser feita apenas pelo serviço técnico. Uma regulação incorreta do carburador pode causar danos ao motor e será motivo de cancelamento da garantia.

**⚠** A retirada dos dispositivos de segurança, manutenção incorreta, a substituição da barra e/ ou sequencia de caracteres com peças não originais podem causar lesões corporais.

### **8.1. MANUTENÇÃO APÓS O USO**

Realize as seguintes operações de manutenção e cuidado quando você terminar de trabalhar com o máquina para garantir o bom funcionamento desta máquina em futuras ocasiões.

#### **8.1.1. LIMPIEZA GENERAL**

Mantenha a máquina limpa, especialmente a zona do depósito de combustível e as zonas próximas ao filtro de ar.

Limpeza da área da lâmina:

- Pare o motor e deixe-o esfriar.
- Inclinação do lado oposto do filtro de ar do cortador, para que o filtro de ar esteja na parte superior.
- Remova os restos de relva cortada, com uma espátula e uma escova.
- Uma vez removidos os restos de relva cortada, pode usar um fluxo de água para uma limpeza mais profunda. Para tal dirija o jacto de água para a lâmina, a parte interior do cárter e da parte de saída do saco coletor. Nunca dirija o jato de um líquido de limpeza de alta pressão para os órgãos de transmissão ou motor. Se a água entra no sistema pode causar danos ou provocar falhos no carburador.
- Colocar o cortador na posição normal (todas as quatro rodas no chão) e iniciar o cortador de grama e deixá-lo correr alguns minutos.

Inicia o cortador de grama após a limpeza é importante porque:

- Ladeado motor o óleo do motor deve retornar ao cárter. Ao ligar o motor, favorecemos este retorno
- Se você usou água para limpeza o motor será molhado involuntariamente. Para ligar o motor e deixá-lo correr alguns minutos, para que com o calor possa evaporar toda a água que ainda pode estar na área do motor.

Saco coletor:

Pode usar água para limpar o saco coletor.

Saco perfeitamente seco antes de reinstalá-lo na máquina.

Outras áreas:

Limpe o resto da máquina com um pano umedecido em água. Nunca use gasolina, solventes, detergentes, água ou outro líquido.

## 8.1.2. VERIFICAÇÃO DO SACO RECOLHEDOR

Verifique a condição do saco, se o saco estiver desgastado ou danificado, substitua-o.

## 8.1.3. REVISÃO DO NÍVEL DE ÓLEO DO LUGAR MOTOR

- Coloque a máquina sobre uma superfície plana, limpa e horizontal.
- Desenrosque a tampa de enchimento de óleo.
- Limpar a vareta de óleo com um pano.
- Insira a haste e o parafuso da tampa do óleo.
- Desenrosque a tampa novamente e verifique a marca que deixou o óleo na haste. Sinal deixado pelo óleo deve estar entre o mínimo e máximo.
- Se a marca estiver abaixo do mínimo adicionar um pouco mais de óleo e verifique novamente.
- Se a marca é sobre o máximo será necessário remover o óleo do cárter.
- Esta dica o cortador de lado, para que o filtro de ar esteja virada para cima e deixar sair um pouco de óleo (coloque um recipiente na extremidade do tubo para evitar que o óleo derramar da máquina ou do solo).

## 8.1.4. AFIADO DA LÂMINA

O afiado da lâmina deve ser realizado pelo serviço técnico. Não afie a lâmina. A lâmina deve ser afiada assegurando que se mantém o ângulo adequado de corte e o equilíbrio da lâmina.

Afiar a lâmina sem ser experto pode provocar vibração excessiva que pode causar danos a sua máquina e moléstias ao usuário.

Leve a sua lâmina a afiar se ao cortar a grama ficam pequenas ervas nas pontas dos talhos da grama que mudam a amarela rapidamente.

## 8.2. MANUTENÇÃO PERIÓDICA

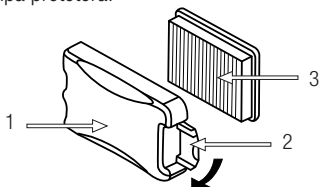
Realizar inspeções periódicas na máquina para garantir o funcionamento eficaz da máquina. Para uma manutenção completa recomendamos que você leve a máquina a seu serviço.

Uso apenas reposição adequada para esta máquina para obter um desempenho adequado da máquina. Essas peças de substituição podem ser encontradas em distribuidores oficiais da máquina. Usar outras peças de reposição podem por causar danos ao usuário, aos que estejam perto e a máquina.

### 8.2.1. LIMPEZA DO FILTRO DE AR

O filtro de ar, se entupido, reduzirá o desempenho do motor. Verifique e limpe o elemento. Se o elemento estiver deformado ou danificado, substituí-lo por um novo.

1. Remova a capa protetora do filtro (1) desbloqueando o fechamento (2).
2. Remova a filtro (3).
3. Poeira do lado de fora do filtro pode ser limpo abanando-o sobre uma superfície de dura.
4. Instale o filtro na máquina.
5. Coloque a tampa protetora.



Nota: O motor nunca deve funcionar sem o filtro de ar instalado.

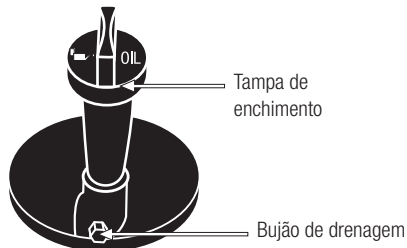
### 8.2.2. TROCA DE ÓLEO DO MOTOR

Faça a muda de óleo somente com o motor ainda quente por seu funcionamento.



**ATENÇÃO!** Não deverá descartar o óleo velho para os esgotos meme para a terra. A contaminação das águas subterrâneas e dos esgotos esta sujeito a penalizações (multas) muito grandes. Em estações de serviço ha pontos de coleta especial. Se não, qualquer autoridade municipal lhe dará informações relevantes.

Nota: você tem dois procedimentos para esvaziar o óleo do motor. Você pode esvaziar o óleo simplesmente desapertando o parafuso de dreno localizado na base do tubo de enchimento ou você pode usar o óleo de motor de Garland limpador (ref: 7199000020, não acompanha a máquina, que pode ser encontrada no seu revendedor mais próximo de Garland) e sugar a máquina de enchimento do tubo de óleo. Para facilidade de aplicação, limpeza e segurança que recomendamos vácuo óleo.



Trocar óleo:

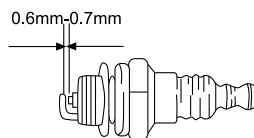
Colocar a máquina em uma superfície plana, horizontal e limpa.

Esvazie o óleo usado do motor:

- a) Se suga o óleo usado: Remova do motor óleo filler cap e vácuo motor óleo preenchimento tubo através da introdução de tubo de vácuo do óleo Garland (ref: 7199000020, não acompanha a máquina) até o fundo.
- b) Se você optar por esvaziar o bujão de drenagem tenha em conta a viagem que fará com que o óleo ao cair no chassi do cortador de grama para



colocar em um recipiente grande que contém todo o óleo antes de cair no chão. Recomendamos que você coloque um plástico grande cobrindo a área que vai realizar a mudança de óleo para evitar que o óleo não cair no chão onde não se destina a rota do petróleo. Uma vez preparada a área de trabalho, retire o bujão de drenagem de óleo e incline o cortador de grama um pouco para que o óleo sai e cair dentro do recipiente.



Despeje o óleo de motor em um recipiente adequado para ser capaz de levá-la a ponto de limpo. Insira o tubo de enchimento 0, 6L do óleo.

Aguarde 1 minuto para óleo inferior completamente no cárter do motor.

Limpar a vareta de óleo com um pano.

Insira a haste e o parafuso da tampa do óleo.

Desenrosque a tampa novamente e verifique a marca que deixou o óleo na haste. Sinal deixado pelo óleo deve estar entre o mínimo e máximo.

Se a marca estiver abaixo do mínimo adicionar um pouco mais de óleo e verifique novamente. Se a marca é sobre o máximo será necessário remover o óleo do cárter. Esta dica o cortador de lado, para que o filtro de ar esteja virada para cima e deixar sair um pouco de óleo (coloque um recipiente na extremidade do tubo para evitar que o óleo derramar da máquina ou do solo).

### 8.2.3. VERIFICAÇÃO DA BUGIA

Os problemas mais comuns ao iniciar uma máquina são produzidos por uma bugia suja ou em mal estado. Limpe a bugia e verifique regularmente. Verifique se a distância correta entre os eletrodos (0,6 - 0,7 mm).

## 9. DETECÇÃO E IDENTIFICAÇÃO DE FALHAS

Dependendo dos sintomas que você observa pode detectar a causa provável e resolver o problema.

Se a máquina não arranca, verifique a compressão do motor e a faísca da vela de ignição. Consoante os sintomas colocamo-lo aqui uma série de causas prováveis e soluções:

A compressão do cilindro é normal	A bugia está bem	Causa provável	Solução
Si	Si	Não há combustível no depósito	Adicionar combustível ao depósito
		Filtro de combustível entupido	Limpar o filtro de combustível
		Há água no combustível	Substituir combustível
		Combustível usado não é adequado	Substituir o combustível
		O carburador está sujo	Leve a sua máquina ao serviço técnico
Si	No	O cachimbo da bugia não está ligado	Ligue o cachimbo da bugia
		Bugia suja	Limpar bugia
		O botão de barra de segurança não funciona	Leve a sua máquina ao serviço técnico
Pressão de compressão em falta	Si	Bugia frouxa	Apertar
		Êmbolo, segmento de êmbolo, atrito no cilindro	Leve a sua máquina ao serviço técnico
O cilindro está rachado		Leve a sua máquina ao serviço técnico	
O motor não roda		Motor agarrado	Leve a sua máquina ao serviço técnico

No caso de o motor não funcionar em condições (falta de potência, ralenti desigual, etc.) apresentamos uma série de sintomas, a sua causa provável e a solução:

Sintoma	Causa provável	Solução
Há um batimento no motor	Segmentos desgastados	Leve a sua máquina ao serviço técnico
	Pistom usado	Leve a sua máquina ao serviço técnico
	Folga no virabrequim	Leve a sua máquina ao serviço técnico
	A embreagem está solto	Leve a sua máquina ao serviço técnico
O motor sobre-aquece-se	Escape sujo	Leve a sua máquina ao serviço técnico
	Combustível usado não é adequado	Substituir o combustível
O motor não vai bem	Carburador sujo	Leve a sua máquina ao serviço técnico
	Filtro de ar sujo	Limpe o filtro
	Filtro de combustível entupido	Limpe o filtro
O motor para e não aguenta o marcha lenta	Carburador ajustado incorretamente	Leve a sua máquina ao serviço técnico

Em qualquer outro caso, leve a sua máquina para o serviço técnico.

Para localizar o serviço de pós-venda mais próximo de sua localização entre em contato com o ponto de venda onde você comprou a máquina.

## 10. TRANSPORTE

Nunca pegar ou transportar a máquina, enquanto o motor está funcionando. O motor deve ser desligado também quando a máquina seja transportada entre zonas de trabalho.

Pare o motor e deixe a máquina arrefecer durante cerca de 5 minutos antes de guardar a máquina ou de transportá-la. Após o motor parar, o silenciador continua quente.

Tenha em conta o peso do aparelho se você for levantado. Veja as características técnicas da máquina, o peso.

Si vai levar a máquina num veículos segure-a firmemente para evitar o escorregamento ou revelar.

## 11. ARMAZENAGEM

Pare o motor e deixe a máquina arrefecer durante cerca de 5 minutos antes de guardar a máquina ou de transportá-la. Após o motor parar, o silenciador continua quente. Nunca coloque a máquina em qualquer lugar onde há materiais inflamáveis (erva seca, etc.), gases ou líquidos combustíveis.

Armazene a máquina sem uso num lugar longe do alcaide das crianças e que não ponha em risco a nenhuma Pessoa, lugar limpo e sob uma superfície plana e onde a faixa de temperatura de armazenamento não é inferior a 0 ° C nem superior a 45°C.

Sempre antes de armazenar a máquina respeitada os pontos do capítulo de manutenção.

Nunca guarde a unidade com combustível no depósito dentro de um edifício onde o vapor possa atingir uma chama ou faísca ou uma fonte de calor ou um calor extremo. Se o tanque de combustível tem de ser drenado isto deve ser feito no exterior e após a normativa de reciclagem.

Para reduzir o risco de incêndio, mantenha o motor, silenciador e o tanque de combustível limpos e elimine os restos de material cortado, óleo e graxa.

## 12. INFORMAÇÃO DA DESTRUIÇÃO/ RECICLAGEM DA MÁQUINA

Proteja o meio ambiente. Recicle o óleo usado pela máquina levando-o para um centro de reciclagem. Não deite o óleo usado em esgotos, solos, rios, lagos ou mares.

Desfazer-se da máquina de maneira ecológica. Não se podem deitar as máquinas com o resto do lixo doméstico. Os seus componentes de plástico e metal podem ser classificados de acordo com sua natureza e reciclados.



Os materiais utilizados para esta máquina de embalagem são recicláveis. Por favor, não deitar junto com o lixo doméstico. Deite em um ponto de recolha de resíduos oficial.



## DECLARAÇÃO DE CONFORMIDADE (CE)

O abaixo assinado, Carlos Carballal, , autorizado por Productos McLand S.L., , com morada em C/ La Fragua 22, 28933, Móstoles, España, declara que as máquinas marca Garland modelos Sioux 1055 ZSG-V23 / Sioux 1055 ZESG-V23 com números de série do ano de 2022 em diante (o ano de fabrico é indicado claramente na placa de identificação da máquina, seguido do número de série) e cuja função é “Máquina para cortar relva em que o dispositivo de corte funciona num plano sensivelmente paralelo ao solo, servindo este de referência para determinar a altura de corte. A energia é fornecida por um motor eléctrico ou mecânico.

Como dispositivo cortador pode haver elementos rígidos.”cumprem todos os requisitos da :

- Directiva 2006/42/CE do Parlamento Europeu e do Conselho de 17 de Maio de 2006 relativa às máquinas e que altera a Directiva 95/16/CE
- DIRETIVA 2014/30/UE DO PARLAMENTO EUROPEU E DO CONSELHO de 26 de fevereiro de 2014 relativa à harmonização da legislação dos Estados-Membros respeitante à compatibilidade eletromagnética (reformulação)
- Directiva 2000/14/CE do Parlamento Europeu e do Conselho, de 8 de Maio de 2000, relativa à aproximação das legislações dos Estados-Membros em matéria de emissões sonoras para o ambiente dos equipamentos para utilização no exterior

Potência (kW) = 2,9

Nível de potência sonora A-ponderado LwA (dB(A)) = 95,8

Nível de potência sonora garantido dB(A)(K= 2,06) = 98



Carlos Carballal  
Product Manager  
Móstoles 25/10/2022



- ES** TARJETA DE GARANTÍA
- EN** WARRANTY REGISTRATION CARD
- FR** CARTE DE GARANTIE
- PT** CERTIFICADO DE GARANTÍA



Nº. \_\_\_\_\_

TIPO DE MÁQUINA  
TYPE OF MACHINE  
TYPO DE MAQUINA  
TYPE DE MACHINE .....

MODELO  
MODEL  
MODELO  
MODÈLE .....

NOMBRE DEL CLIENTE  
CUSTOMER NAME  
NOME DO CLIENTE  
NOM DU CLIENT .....

FECHA DE COMPRA  
DATE OF PURCHASE  
DATA DE COMPRA  
DATE D'ACHAT .....

DIRECCIÓN  
ADDRESS  
ENDERECO  
ADRESSÉ .....

PAIS  
COUNTRY  
PAIS  
PAYS .....

DISTRIBUIDOR  
DEALER  
REVENDEDOR  
DISTRIBUTEUR .....

PRECIO PAGADO  
PRICE PAID  
PREÇO  
PRIX PAYÉ .....

¿Es este su primer aparato de este tipo  
Is this your first toll of this type?  
É ésta a sua la compra deste tipo de maquina?  
Est-ce première unité de ce genre? .....



VEASE EL MANUAL DE SERVICIO PARA  
DETALLES COMPLETOS SOBRE LA GARANTÍA

TIPO DE MÁQUINA  
TYPE OF MACHINE  
TYPO DE MAQUINA  
TYPE DE MACHINE .....

SEE YOUR SERVICE MANUAL  
FOR FULL WARRANTY DETAILS

MODELO  
MODEL  
MODELO  
MODÈLE .....

PARA INFORMAÇÕES DETALHADAS SOBRE GARANTIAS  
É FAVOR CONSULTAR O MANUAL QUE ACOMPANHA A  
MÁQUINA

FECHA DE COMPRA  
DATE OF PURCHASE  
DATA DE COMPRA  
DATE D'ACHAT .....

LIRE LA NOTICE POUR LES DÉTAILS  
SUR LA GARANTIE

DISTRIBUIDOR  
DEALER  
REVENDEDOR  
DISTRIBUTEUR .....



***GARLAND***